



CAR-GAR[®]

CONSTRUCCIÓN DE MAQUINARIA AGRÍCOLA

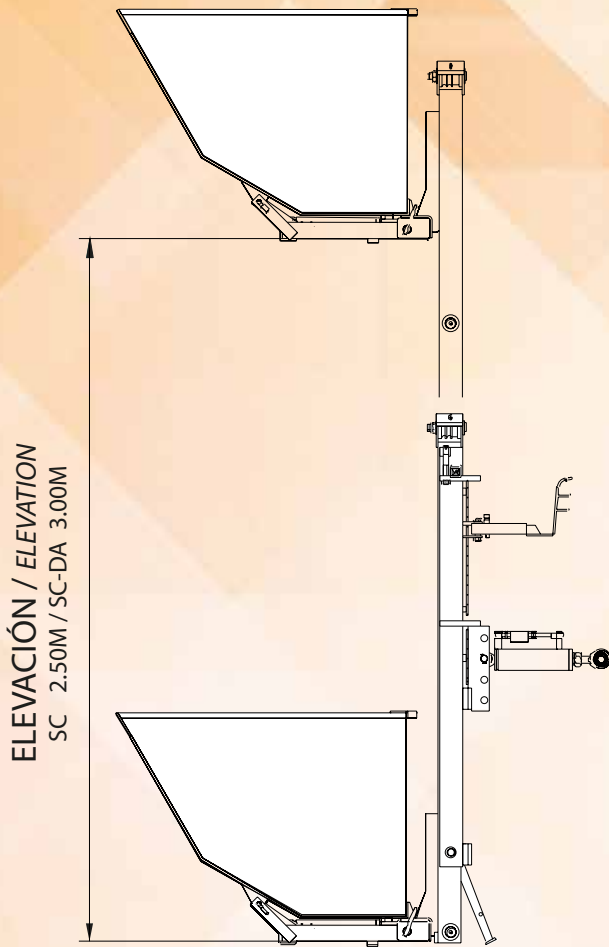
TARIFA DE PRECIOS ENERO 2022

Tarifa sin I.V.A.

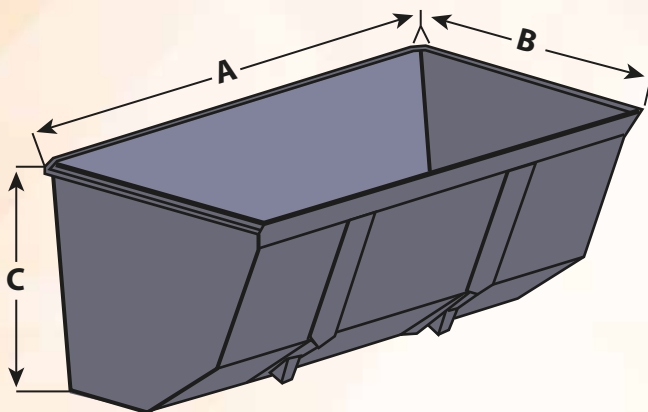


ELEVADORES-SACADORES HIDRÁULICOS SUSPENDIDOS

HYDRAULIC SUSPENDED ELEVATORS WITHOUT DISPLACEMENT



ELEVADOR-SACADOR MODELO SC



ELEVADOR-SACADOR MODELO SC-DA

ELEVADOR-SACADOR CAZOS DE 600, 800, 1100, 1350L * OTRAS MEDIDAS BAJO PEDIDO	CAZO	600L	800L	1.100L	1.350L
	MEDIDAS				
	A	1.170mm	1.570mm	1.870mm	1.920mm
	B	1.110mm	1.110mm	1.110mm	1.110mm
	C	750mm	750mm	750mm	880mm



ELEVADORES-SACADORES HIDRÁULICOS SUSPENDIDOS

HYDRAULIC SUSPENDED ELEVATORS WITHOUT DISPLACEMENT

Con mástiles de perfil especial para carretillas y rodamientos de rodillos. Sin desplace
With special upright profiles for forklifts and roller bearings. Without displacement

SERIE 2.000

MODELO Model	CARGA Capacity kg	CILINDRO ELEVADOR Elevation Piston	3er PUNTO Inclination	DESPLACE Displacement	PRENSA Press	CAZO Container L	PESO Weight	PUAS Forks	ELEVACIÓN Elevation	PRECIO Price
SU	800 Kg	1	OP	NO	NO	OP	216 Kg	SI	2,50m	1.777 €
SU-T	800 Kg	1	SI	NO	NO	OP	238 Kg	SI	2,50m	2.047 €
SC		1	OP	NO	NO	600L	308 Kg	OP	2,50m	2.135 €
SC		1	OP	NO	NO	800L	326 Kg	OP	2,50m	2.224 €
SC		1	OP	NO	NO	1100L	352 Kg	OP	2,50m	2.515 €
SC		1	OP	NO	NO	1350L	376 Kg	OP	2,50m	2.754 €
SC-T		1	SI	NO	NO	600L	330 Kg	OP	2,50m	2.338 €
SC-T		1	SI	NO	NO	800L	348 Kg	OP	2,50m	2.426 €
SC-T		1	SI	NO	NO	1100L	374 Kg	OP	2,50m	2.720 €
SC-T		1	SI	NO	NO	1350L	398 Kg	OP	2,50m	2.958 €
SM	800 Kg	1	OP	NO	NO	600L	334 Kg	SI	2,50m	2.225 €
SM	800 Kg	1	OP	NO	NO	800L	352 Kg	SI	2,50m	2.313 €
SM	800 Kg	1	OP	NO	NO	1100L	378 Kg	SI	2,50m	2.604 €
SM	800 Kg	1	OP	NO	NO	1350L	402 Kg	SI	2,50m	2.844 €
SM-T	800 Kg	1	SI	NO	NO	600L	356 Kg	SI	2,50m	2.437 €
SM-T	800 Kg	1	SI	NO	NO	800L	374 Kg	SI	2,50m	2.524 €
SM-T	800 Kg	1	SI	NO	NO	1100L	400 Kg	SI	2,50m	2.816 €
SM-T	800 Kg	1	SI	NO	NO	1350L	424 Kg	SI	2,50m	3.053 €
*SU-DA	800 Kg	2	OP	NO	NO	OP	312 Kg	SI	3,00m	2.423 €
*SU-DA-T	800 Kg	2	SI	NO	NO	OP	334 Kg	SI	3,00m	2.697 €
*SC-DA		2	OP	NO	NO	600L	404 Kg	OP	3,00m	2.787 €
*SC-DA		2	OP	NO	NO	800L	422 Kg	OP	3,00m	2.875 €
*SC-DA		2	OP	NO	NO	1100L	448 Kg	OP	3,00m	3.168 €
*SC-DA		2	OP	NO	NO	1350L	472 Kg	OP	3,00m	3.410 €
*SC-DA-T		2	SI	NO	NO	600L	426 Kg	OP	3,00m	2.995 €
*SC-DA-T		2	SI	NO	NO	800L	444 Kg	OP	3,00m	3.084 €
*SC-DA-T		2	SI	NO	NO	1100L	470 Kg	OP	3,00m	3.380 €
*SC-DA-T		2	SI	NO	NO	1350L	494 Kg	OP	3,00m	3.617 €
*SM-DA	800 Kg	2	OP	NO	NO	600L	430 Kg	SI	3,00m	2.876 €
*SM-DA	800 Kg	2	OP	NO	NO	800L	448 Kg	SI	3,00m	2.968 €
*SM-DA	800 Kg	2	OP	NO	NO	1100L	474 Kg	SI	3,00m	3.265 €
*SM-DA	800 Kg	2	OP	NO	NO	1350L	498 Kg	SI	3,00m	3.502 €
*SM-DA-T	800 Kg	2	SI	NO	NO	600L	452 Kg	SI	3,00m	3.094 €
*SM-DA-T	800 Kg	2	SI	NO	NO	800L	470 Kg	SI	3,00m	3.182 €
*SM-DA-T	800 Kg	2	SI	NO	NO	1100L	496 Kg	SI	3,00m	3.480 €
*SM-DA-T	800 Kg	2	SI	NO	NO	1350L	520 Kg	SI	3,00m	3.719 €

LEYENDA

U PÚAS (UÑAS)

C CAZO

M MIXTO CAZO Y PÚAS (UÑAS)

D 2 CILINDROS ELEVACIÓN

A MODELO ALTO

T 3er PUNTO HIDRÁULICO

* CILINDROS LATERALES (visibilidad total y mayor estabilidad)

OPCIONES / OPTIONS INCREMENTO / INCREASE

KIT MANDO ELÉCTRICO SELECTORA:

2 MOVIMIENTOS (1 PULSADOR): + 216€
3 MOVIMIENTOS (2 PULSADORES): + 306€

KIT ELECTRO- VÁLVULAS CAJA:

2 MOVIMIENTOS: + 580€
3 MOVIMIENTOS: + 657€

CAZO INOX 600L: + 498€

CAZO INOX 800L: + 522€

CAZO INOX 1100L: + 709€

STAINLESS STEEL CONTAINER

KIT ELECTRO-VÁLVULAS JOYSTICK: CONSULTAR

KIT VIA RADIO: CONSULTAR

TODOS LOS ELEVADORES (EXCEPTO SU Y SU-DA) INCLUYEN DE SERIE: DISTRIBUIDOR, LATIGUILLOS Y ENCHUFES
SERIAL DEVICE WITH DISTRIBUTOR, HOSES AND PLUGS (EXCEPT SU AND SU-DA)



ELEVADORES-SACADORES HIDRÁULICOS SUSPENDIDOS

HYDRAULIC SUSPENDED ELEVATORS WITHOUT DISPLACEMENT

Con mástiles de perfil especial para carretillas y rodamientos de rodillos. **No admite desplace. Sin 3er punto y distribuidor**
With special upright profiles for forklifts and roller bearings. Neither displacement nor inclination nor distributor

Con delantera directa a carro, 2 anchos de uña y abatibles
Front direct to cart, 2 fork placements and folding forks



MODELO EBE-S 100

MODELO ED-S 1500



MODELO ED-A-S 2000



ELEVADORES-SACADORES HIDRÁULICOS SUSPENDIDOS

HYDRAULIC SUSPENDED ELEVATORS WITHOUT DISPLACEMENT

Con mástiles de perfil especial para carretillas y rodamientos de rodillos. **No admite desplace. Sin 3er punto y distribuidor**
 With special upright profiles for forklifts and roller bearings. **Neither displacement nor inclination nor distributor**

Con delantera directa a carro, 2 anchos de uña y abatibles
 Front direct to cart, 2 fork placements and folding forks

SERIE 2000 - CARGA 1000 Kg SERIE EKO SIN DESPLACE • 1000 Kg FORCE. EKO SERIES WITHOUT DISPLACEMENT

MODELO Model	CARGA Capacity kg	CILINDRO ELEVACIÓN Elevation Piston	3er PUNTO Inclination	DESPLACE Displacement	PRENSA Press	CAZO Container L	PESO Weight	PUAS Forks	ELEVACIÓN Elevation	PRECIO Price
EBE-S	1000 Kg	1	OP	NO	OP	OP	202 Kg	SI	1,90m	1.652€

SERIE 2000 - CARGA 1000 Kg • 1000 Kg FORCE

MODELO Model	CARGA Capacity kg	CILINDRO ELEVACIÓN Elevation Piston	3er PUNTO Inclination	DESPLACE Displacement	PRENSA Press	CAZO Container L	PESO Weight	PUAS Forks	ELEVACIÓN Elevation	PRECIO Price
EB-S	1000 Kg	1	OP	NO	OP	OP	234 Kg	SI	1,90m	2.159€
E-S	1000 Kg	1	OP	NO	OP	OP	266 Kg	SI	2,50m	2.244€
*ED-A-S	1000 Kg	2	OP	NO	OP	OP	362 Kg	SI	3,00m	2.897€

SERIE 2000 - CARGA 1500 Kg • 1500 Kg FORCE

MODELO Model	CARGA Capacity kg	CILINDRO ELEVACIÓN Elevation Piston	3er PUNTO Inclination	DESPLACE Displacement	PRENSA Press	CAZO Container L	PESO Weight	PUAS Forks	ELEVACIÓN Elevation	PRECIO Price
EB-S	1500 Kg	1	OP	NO	OP	OP	302 Kg	SI	1,90m	2.566€
*ED-S	1500 Kg	2	OP	NO	OP	OP	364 Kg	SI	2,50m	2.810€
*ED-A-S	1500 Kg	2	OP	NO	OP	OP	412 Kg	SI	3,00m	3.310€

SERIE 2000 - CARGA 2000 Kg • 2000 Kg FORCE

MODELO Model	CARGA Capacity kg	CILINDRO ELEVACIÓN Elevation Piston	3er PUNTO Inclination	DESPLACE Displacement	PRENSA Press	CAZO Container L	PESO Weight	PUAS Forks	ELEVACIÓN Elevation	PRECIO Price
*ED-S	2000 Kg	2	OP	NO	OP	OP	454 Kg	SI	2,50m	3.048€
*ED-A-S	2000 Kg	2	OP	NO	OP	OP	519 Kg	SI	3,00m	3.614€

TODOS LOS ELEVADORES SIN 3er PUNTO, SIN DESPLACE Y SIN DISTRIBUIDOR. TODOS INCLUYEN DE SERIE 2 LATIGUILLOS Y 2 ENCHUFES.
 NEITHER INCLINATION NOR DISPLACEMENT NOR DISTRIBUTOR. SERIAL DEVICE WITH TWO HOSES AND TWO PLUGS.

LEYENDA

S SÓLO PÚAS (UÑAS)

B MODELO BAJO

A MODELO ALTO

EBE MODELO EKO

D 2 CILINDROS ELEVACIÓN

* CILINDROS LATERALES (visibilidad total y mayor estabilidad)

OPCIONES / OPTIONS INCREMENTO / INCREASE

3er PUNTO HIDRÁULICO + LATIGUILLOS: CONSULTAR
DISTRIBUIDOR 2/3 PALANCAS + ACCESORIOS: CONSULTAR
SELECTORA 2/3 MOVIMIENTOS (1/2 PALANCAS): CONSULTAR
KIT ELECTRO-VÁLVULAS CAJA 2/3 MOVIMIENTOS: CONSULTAR

PRENSA CAJAS SUPERIOR: CONSULTAR
PRENSA CAJAS LATERAL: CONSULTAR
KIT CAZO CHAPA (600, 800, 1100, 1350L): CONSULTAR TARIFA
KIT CAZO INOX (600, 800, 1100, 1350L): CONSULTAR TARIFA
STAINLESS STEEL CONTAINER
CAZO PALA ÁRIDOS: CONSULTAR TARIFA

ELEVADORES-SACADORES HIDRÁULICOS SUSPENDIDOS

HYDRAULIC SUSPENDED ELEVATORS WITHOUT DISPLACEMENT

Con mástiles de perfil especial para carretillas y rodamientos de rodillos. Sin desplace
With special upright profiles for forklifts and roller bearing. Without displacement

SERIE 2000 - CARGA 2000 Kg CAZOS ESPECIALES • Special Container

MODELO Model	CARGA Capacity kg	CILINDRO ELEVACIÓN Elevation Piston	3er PUNTO Inclination	DESPLACE Displacement	PRENSA Press	CAZO M Lenght	CAZO L Container L	MALLA Metallic Shield	PESO Weight	PUAS Forks	ELEVACIÓN Elevation	PRECIO Price
*ED-AC	2000 Kg	2	NO	NO	NO	3,00m	3850L	SI	874 Kg	NO	3,00m	CONSULTAR
*ED-ACP	2000 Kg	2	NO	NO	NO	4,00m	4580L	SI	970 Kg	NO	3,00m	CONSULTAR

TODOS LOS ELEVADORES SIN 3er PUNTO, SIN DESPLACE Y SIN DISTRIBUIDOR. TODOS INCLUYEN DE SERIE 4 LATIGUILLOS Y 4 ENCHUFES
NEITHER INCLINATION NOR DISPLACEMENT NOR DISTRIBUTOR. SERIAL DEVICE WITH FOUR HOSES AND FOUR PLUGS

LEYENDA

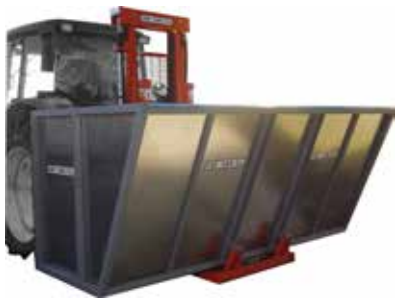
D 2 CILINDROS ELEVACIÓN

C CAZO

A MODELO ALTO

P PLEGABLE

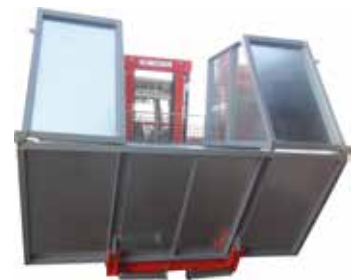
* CILINDROS LATERALES (visibilidad total y mayor estabilidad)



CAZO ESPECIAL DE 3m



CAZO ESPECIAL DE 4m PLEGABLE



CAZO ESPECIAL DE 4m PLEGADO

CAZOS NORMALES (TIPO 1350L) CON AMARRE • STANDARD CONTAINERS WITH HOLDING

LONGITUD Lenght	CAPACIDAD Container L	PRECIO Price
2,5m	1800L	CONSULTAR
3m	2200L	CONSULTAR

OPCIÓN UÑAS: CONSULTAR

OPCIÓN MARCO CON MALLA: CONSULTAR



CAZOS REFORZADOS • REINFORCED CONTAINERS

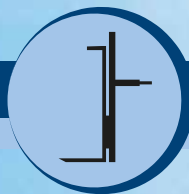
LONGITUD Lenght	CAPACIDAD Container L	PRECIO Price
3,00m	3850L	CONSULTAR
4,00m (PLEGABLE o NORMAL)	4580L	CONSULTAR (SOLO PARA ELEVADOR-SACADOR 2000K)

OPCIÓN UÑAS:
(SOLO CAZO 3m) CONSULTAR

OPCIÓN MARCO CON MALLA:
(CAZO 3 o 4m) CONSULTAR



OPCIÓN UÑAS



ELEVADORES HIDRÁULICOS SUSPENDIDOS

HYDRAULIC SUSPENDED ELEVATORS

SERIE EKO

Con mástiles de perfil especial para carretillas y rodamientos de rodillos
With special upright profiles for forklifts and roller bearings

DESPLACE DELANTERA EN CARRO CON RUEDAS TEMPLADAS
Forward displacement by tempering wheels

SERIE 2000 - CARGA 1000 Kg SERIE EKO CON DESPLACE • 1000 Kg FORCE. EKO SERIES WITH DISPLACEMENT

MODELO <i>Model</i>	CARGA <i>Capacity kg</i>	CILINDRO ELEVACIÓN <i>Elevation Piston</i>	3er PUNTO <i>Inclination</i>	DESPLACE <i>Displacement</i>	PRENSA <i>Press</i>	CAZO <i>Container L</i>	PESO <i>Weight</i>	PUAS <i>Forks</i>	ELEVACIÓN <i>Elevation</i>	PRECIO <i>Price</i>
EBE	1000 Kg	1	SI	SI	OP	OP	286 Kg	SI	1,90m	2.456€
EBE-P	1000 Kg	1	SI	SI	SUP	OP	355 Kg	SI	1,90m	2.941€
EBE-PL	1000 Kg	1	SI	SI	LAT	OP	361 Kg	SI	1,90m	3.190€



EBE SERIE EKO CON DESPLACE



LEYENDA

B MODELO BAJO

P PRENSA CARGA SUPERIOR

PL PRENSA CARGA LATERAL

OPCIONES / OPTIONS INCREMENTO / INCREASE

KIT MANDO ELÉCTRICO SELECTORA:

3 MOVIMIENTOS (2 PULSADORES): + 306€
 4 MOVIMIENTOS (3 PULSADORES): + 413€

KIT ELECTRO- VÁLVULAS CAJA:

3 MOVIMIENTOS: + 657€
 4 MOVIMIENTOS: + 716€

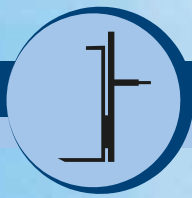
KIT CAZO CHAPA (600, 800, 1100, 1350L): CONSULTAR TARIFA
KIT CAZO CHAPA INOX (600, 800, 1100L): CONSULTAR TARIFA
STAINLESS STEEL CONTAINER

KIT VIA RADIO: CONSULTAR

KIT ELECTRO-VÁLVULAS JOYSTICK: CONSULTAR

CAZO PALA ÁRIDOS: CONSULTAR TARIFA

TODOS LOS ELEVADORES INCLUYEN DE SERIE: DISTRIBUIDOR, LATIGUILLOS Y ENCHUFES
 SERIAL DEVICE WITH DISTRIBUTOR, HOSES AND PLUGS



MODELOS DE PRENSAS



MODELO
PRENSA SUPERIOR



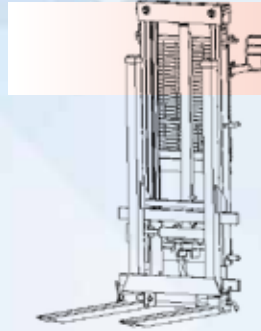
MODELO
PRENSA GOMA ESPUMA



MODELO
PRENSA LATERAL

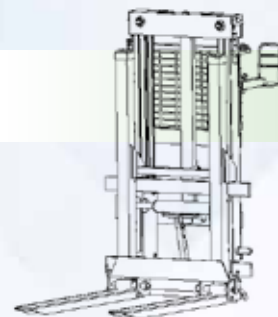
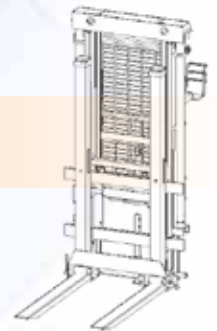
MODELOS DE ELEVADORES

SERIE 2.000



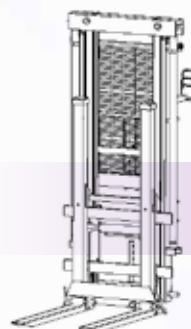
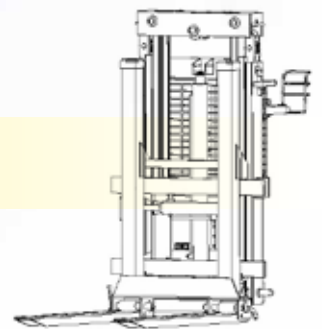
MODELO E
CARGA 1.000
1 CILINDRO ELEVACIÓN

MODELO ED
CARGA 1.500-2.000
2 CILINDROS ELEVACIÓN

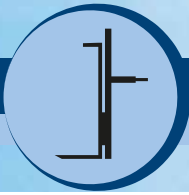


MODELO EB
CARGA 1.000-1.500
1 CILINDRO ELEVACIÓN

MODELO ETRI
CARGA 1.000-1.500
1 CILINDRO ELEVACIÓN

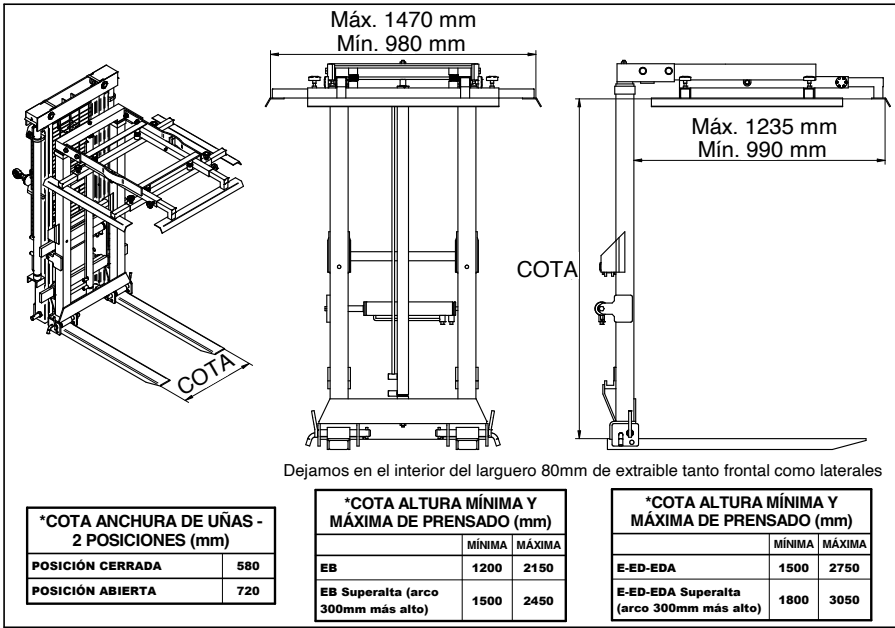


MODELO ED-A
CARGA 1.000-1.500-2.000
2 CILINDROS ELEVACIÓN

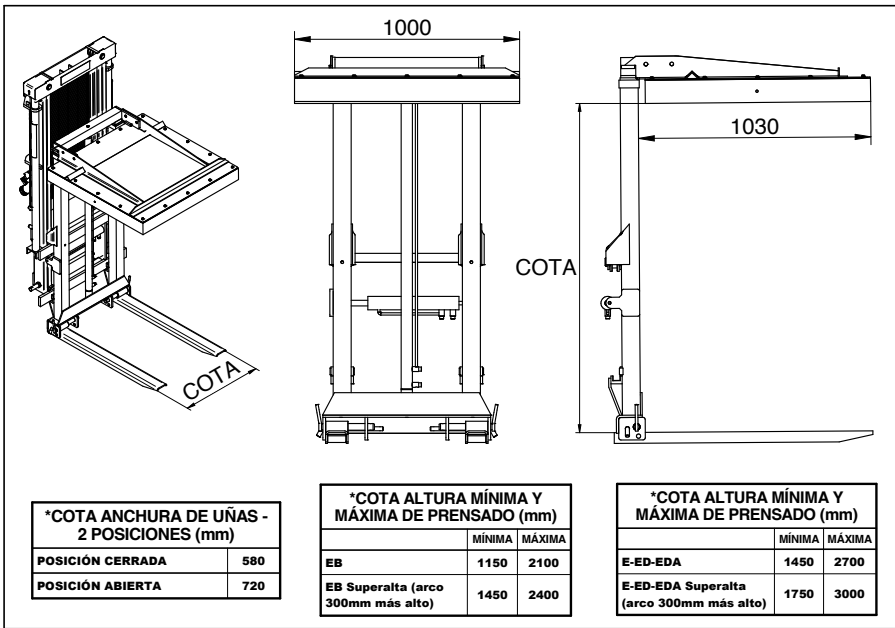


ELEVADORES HIDRÁULICOS SUSPENDIDOS

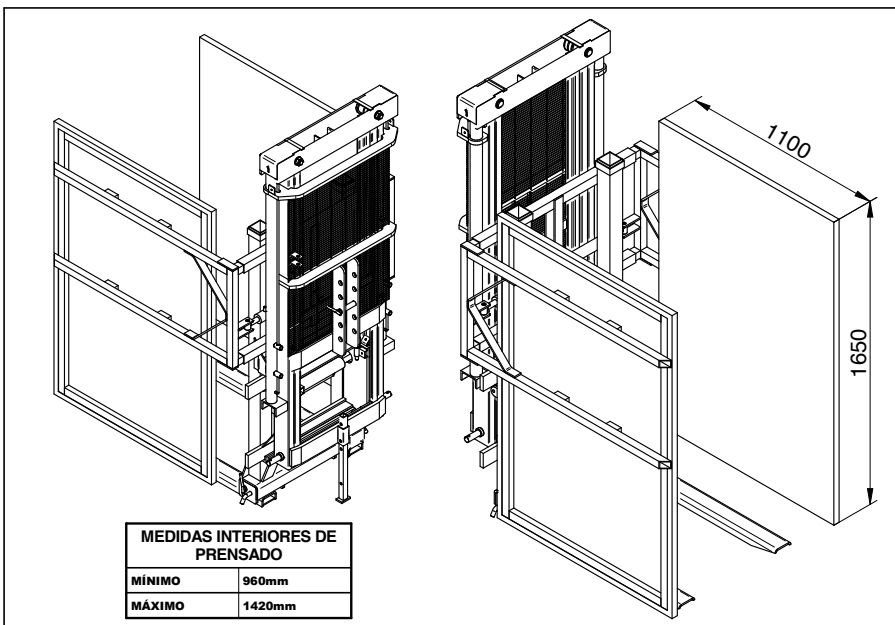
HYDRAULIC SUSPENDED ELEVATORS



MODELO PRENSA SUPERIOR

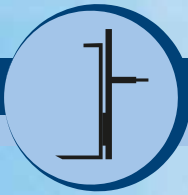


MODELO PRENSA GOMA ESPUMA



MODELO PRENSA LATERAL





ELEVADORES HIDRÁULICOS SUSPENDIDOS

HYDRAULIC SUSPENDED ELEVATORS

Con mástiles de perfil especial para carretillas y rodamientos de rodillos
With special upright profiles for forklifts and roller bearings

DESPLACE DELANTERA EN CARRO CON RUEDAS TEMPLADAS
Forward displacement by tempering wheels

SERIE 2000 - CARGA 1000 Kg

MODELO Model	CARGA Capacity kg	CILINDRO ELEVACIÓN Elevation Piston	3er PUNTO Inclination	DESPLACE Displacement	PRENSA Press	CAZO Container L	PESO Weight	PUAS Forks	ELEVACIÓN Elevation	PRECIO Price
E	1000 Kg	1	SI	SI	OP	OP	302 Kg	SI	2,50m	2.796 €
E-P	1000 Kg	1	SI	SI	SUP	OP	390 Kg	SI	2,50m	3.281 €
E-PL	1000 Kg	1	SI	SI	LAT	OP	384 Kg	SI	2,50m	3.427 €
E-M	1000 Kg	1	SI	SI	OP	600L	410 Kg	SI	2,50m	3.228 €
E-M	1000 Kg	1	SI	SI	OP	800L	428 Kg	SI	2,50m	3.318 €
E-M	1000 Kg	1	SI	SI	OP	1100L	454 Kg	SI	2,50m	3.604 €
E-M	1000 Kg	1	SI	SI	OP	1350L	478 Kg	SI	2,50m	3.790 €
EB	1000 Kg	1	SI	SI	OP	OP	270 Kg	SI	1,90m	2.710 €
EB-P	1000 Kg	1	SI	SI	SUP	OP	358 Kg	SI	1,90m	3.196 €
EB-PL	1000 Kg	1	SI	SI	LAT	OP	352 Kg	SI	1,90m	3.444 €
EB-M	1000 Kg	1	SI	SI	OP	600L	378 Kg	SI	1,90m	3.144 €
EB-M	1000 Kg	1	SI	SI	OP	800L	396 Kg	SI	1,90m	3.228 €
EB-M	1000 Kg	1	SI	SI	OP	1100L	422 Kg	SI	1,90m	3.517 €
EB-M	1000 Kg	1	SI	SI	OP	1350L	446 Kg	SI	1,90m	3.702 €
ETRI	1000 Kg	1	SI	SI	OP	OP	330 Kg	SI	2,20m	2.920 €
ETRI-P	1000 Kg	1	SI	SI	SUP	OP	418 Kg	SI	2,20m	3.409 €
ETRI-PL	1000 Kg	1	SI	SI	LAT	OP	412 Kg	SI	2,20m	3.654 €
ETRI-M	1000 Kg	1	SI	SI	OP	600L	438 Kg	SI	2,20m	3.356 €
ETRI-M	1000 Kg	1	SI	SI	OP	800L	456 Kg	SI	2,20m	3.444 €
ETRI-M	1000 Kg	1	SI	SI	OP	1100L	482 Kg	SI	2,20m	3.735 €
ETRI-M	1000 Kg	1	SI	SI	OP	1350L	506 Kg	SI	2,20m	3.921 €
*ED-A	1000 Kg	2	SI	SI	OP	OP	398 Kg	SI	3,00m	3.449 €
*ED-A-P	1000 Kg	2	SI	SI	SUP	OP	486 Kg	SI	3,00m	3.942 €
*ED-A-PL	1000 Kg	2	SI	SI	LAT	OP	480 Kg	SI	3,00m	4.182 €
*ED-A-M	1000 Kg	2	SI	SI	OP	600L	506 Kg	SI	3,00m	3.886 €
*ED-A-M	1000 Kg	2	SI	SI	OP	800L	524 Kg	SI	3,00m	3.976 €
*ED-A-M	1000 Kg	2	SI	SI	OP	1100L	550 Kg	SI	3,00m	4.267 €
*ED-A-M	1000 Kg	2	SI	SI	OP	1350L	574 Kg	SI	3,00m	4.453 €

LEYENDA

B MODELO BAJO

D 2 CILINDROS ELEVACIÓN

TRI MODELO TRIPLEX

A MODELO ALTO

M MIXTO CAZO Y PÚAS (UÑAS)

P PRENSA CARGA SUPERIOR

PL PRENSA CARGA LATERAL

* CILINDROS LATERALES (visibilidad total y mayor estabilidad)

OPCIONES / OPTIONS INCREMENTO / INCREASE

KIT MANDO ELÉCTRICO SELECTORA:

3 MOVIMIENTOS (2 PULSADORES): + 306€

4 MOVIMIENTOS (3 PULSADORES): + 413€

KIT ELECTRO-VÁLVULAS CAJA:

3 MOVIMIENTOS: + 657€

4 MOVIMIENTOS: + 716€

CAZO INOX 600L: + 498€

CAZO INOX 800L: + 522€

CAZO INOX 1100L: + 709€

STAINLESS STEEL CONTAINER

KIT VIA RADIO: CONSULTAR

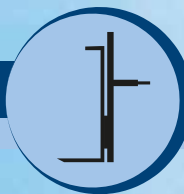
KIT ELECTRO-VÁLVULAS JOYSTICK: CONSULTAR

CAZO PALA ÁRIDOS: CONSULTAR TARIFA

VOLTEADOR 800 Kg DIRECTO A CARRO: + 992€

VOLTEADOR CON PRENSA CAJA, DIRECTO A CARRO: + 1.660€

TODOS LOS ELEVADORES INCLUYEN DE SERIE: DISTRIBUIDOR, LATIGUILLOS Y ENCHUFES
SERIAL DEVICE WITH DISTRIBUTOR, HOSES AND PLUGS



ELEVADORES HIDRÁULICOS SUSPENDIDOS

HYDRAULIC SUSPENDED ELEVATORS

Con mástiles de perfil especial para carretillas y rodamientos de rodillos
With special upright profiles for forklifts and roller bearings

DESPLACE DELANTERA EN CARRO CON RUEDAS TEMPLADAS
Forward displacement by tempering wheels

SERIE 2000 - CARGA 1500 Kg

MODELO Model	CARGA Capacity kg	CILINDRO ELEVACIÓN Elevation Piston	3er PUNTO Inclination	DESPLACE Displacement	PRENSA Press	CAZO Container L	PESO Weight	PUAS Forks	ELEVACIÓN Elevation	PRECIO Price
*ED	1500 Kg	2	SI	SI	OP	OP	400 Kg	SI	2,50m	3.361 €
*ED-P	1500 Kg	2	SI	SI	SUP	OP	488 Kg	SI	2,50m	3.866 €
*ED-PL	1500 Kg	2	SI	SI	LAT	OP	595 Kg	SI	2,50m	4.094 €
*ED-M	1500 Kg	2	SI	SI	OP	600L	508 Kg	SI	2,50m	3.806 €
*ED-M	1500 Kg	2	SI	SI	OP	800L	526 Kg	SI	2,50m	3.897 €
*ED-M	1500 Kg	2	SI	SI	OP	1100L	552 Kg	SI	2,50m	4.191 €
*ED-M	1500 Kg	2	SI	SI	OP	1350L	576 Kg	SI	2,50m	4.377 €
EB	1500 Kg	1	SI	SI	OP	OP	351 Kg	SI	1,90m	3.117 €
EB-P	1500 Kg	1	SI	SI	SUP	OP	449 Kg	SI	1,90m	3.618 €
EB-PL	1500 Kg	1	SI	SI	LAT	OP	420 Kg	SI	1,90m	3.850 €
EB-M	1500 Kg	1	SI	SI	OP	600L	446 Kg	SI	1,90m	3.563 €
EB-M	1500 Kg	1	SI	SI	OP	800L	464 Kg	SI	1,90m	3.651 €
EB-M	1500 Kg	1	SI	SI	OP	1100L	490 Kg	SI	1,90m	3.945 €
EB-M	1500 Kg	1	SI	SI	OP	1350L	514 Kg	SI	1,90m	4.131 €
ETRI	1500 Kg	1	SI	SI	OP	OP	390 Kg	SI	2,20m	3.546 €
ETRI-P	1500 Kg	1	SI	SI	SUP	OP	478 Kg	SI	2,20m	4.050 €
ETRI-PL	1500 Kg	1	SI	SI	LAT	OP	472 Kg	SI	2,20m	4.280 €
ETRI-M	1500 Kg	1	SI	SI	OP	600L	498 Kg	SI	2,20m	3.994 €
ETRI-M	1500 Kg	1	SI	SI	OP	800L	516 Kg	SI	2,20m	4.083 €
ETRI-M	1500 Kg	1	SI	SI	OP	1100L	542 Kg	SI	2,20m	4.377 €
ETRI-M	1500 Kg	1	SI	SI	OP	1350L	566 Kg	SI	2,20m	4.565 €
*ED-A	1500 Kg	2	SI	SI	OP	OP	465 Kg	SI	3,00m	3.862 €
*ED-A-P	1500 Kg	2	SI	SI	SUP	OP	536 Kg	SI	3,00m	4.362 €
*ED-A-PL	1500 Kg	2	SI	SI	LAT	OP	530 Kg	SI	3,00m	4.595 €
*ED-A-M	1500 Kg	2	SI	SI	OP	600L	556 Kg	SI	3,00m	4.307 €
*ED-A-M	1500 Kg	2	SI	SI	OP	800L	574 Kg	SI	3,00m	4.399 €
*ED-A-M	1500 Kg	2	SI	SI	OP	1100L	600 Kg	SI	3,00m	4.691 €
*ED-A-M	1500 Kg	2	SI	SI	OP	1350L	624 Kg	SI	3,00m	4.879 €

LEYENDA

B MODELO BAJO

D 2 CILINDROS ELEVACIÓN

TRI MODELO TRIPLEX

A MODELO ALTO

M MIXTO CAZO Y PÚAS (UÑAS)

P PRENSA CARGA SUPERIOR

PL PRENSA CARGA LATERAL

* CILINDROS LATERALES (visibilidad total y mayor estabilidad)

OPCIONES / OPTIONS INCREMENTO / INCREASE

KIT MANDO ELÉCTRICO SELECTORA:

3 MOVIMIENTOS (2 PULSADORES): + 306€

4 MOVIMIENTOS (3 PULSADORES): + 413€

KIT ELECTRO-VÁLVULAS CAJA:

3 MOVIMIENTOS: + 657€

4 MOVIMIENTOS: + 716€

CAZO INOX 600L: + 498€

CAZO INOX 800L: + 522€

CAZO INOX 1100L: + 709€

STAINLESS STEEL CONTAINER

KIT VIA RADIO: CONSULTAR

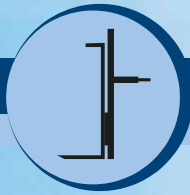
KIT ELECTRO-VÁLVULAS JOYSTICK: CONSULTAR

CAZO PALA ÁRIDOS: CONSULTAR TARIFA

VOLTEADOR 800K, DIRECTO A CARRO: + 1.103€

VOLTEADOR CON PRENSA CAJA, DIRECTO A CARRO: + 1.660€

TODOS LOS ELEVADORES INCLUYEN DE SERIE: DISTRIBUIDOR, LATIGUILLOS Y ENCHUFES
SERIAL DEVICE WITH DISTRIBUTOR, HOSES AND PLUGS



ELEVADORES HIDRÁULICOS SUSPENDIDOS

HYDRAULIC SUSPENDED ELEVATORS

Con mástiles de perfil especial para carretillas y rodamientos de rodillos
 With special upright profiles for forklifts and roller bearings

DESPLAZE DELANTERA EN CARRO CON RUEDAS TEMPLADAS
 Forward displacement by tempering wheels

SERIE 2000 - CARGA 2000 Kg

MODELO Model	CARGA Capacity kg	CILINDRO ELEVACIÓN Elevation Piston	3er PUNTO Inclination	DESPLAZE Displacement	PRENSA Press	CAZO Container L	PESO Weight	PUAS Forks	ELEVACIÓN Elevation	PRECIO Price
*ED	2000 Kg	2	SI	SI	OP	OP	490 Kg	SI	2,50m	3.599 €
*ED-P	2000 Kg	2	SI	SI	SUP	OP	578 Kg	SI	2,50m	4.136 €
*ED-PL	2000 Kg	2	SI	SI	LAT	OP	607 Kg	SI	2,50m	4.333 €
*ED-M	2000 Kg	2	SI	SI	OP	600L	598 Kg	SI	2,50m	4.066 €
*ED-M	2000 Kg	2	SI	SI	OP	800L	616 Kg	SI	2,50m	4.160 €
*ED-M	2000 Kg	2	SI	SI	OP	1100L	642 Kg	SI	2,50m	4.461 €
*ED-M	2000 Kg	2	SI	SI	OP	1350L	666 Kg	SI	2,50m	4.647 €
*ED-A	2000 Kg	2	SI	SI	OP	OP	555 Kg	SI	3,00m	4.165 €
*ED-A-P	2000 Kg	2	SI	SI	SUP	OP	643 Kg	SI	3,00m	4.708 €
*ED-A-PL	2000 Kg	2	SI	SI	LAT	OP	637 Kg	SI	3,00m	4.898 €
*ED-A-M	2000 Kg	2	SI	SI	OP	600L	663 Kg	SI	3,00m	4.632 €
*ED-A-M	2000 Kg	2	SI	SI	OP	800L	681 Kg	SI	3,00m	4.723 €
*ED-A-M	2000 Kg	2	SI	SI	OP	1100L	707 Kg	SI	3,00m	5.024 €
*ED-A-M	2000 Kg	2	SI	SI	OP	1350L	731 Kg	SI	3,00m	5.209 €

LEYENDA

D 2 CILINDROS ELEVACIÓN

A MODELO ALTO

P PRENSA CARGA SUPERIOR

PL PRENSA CARGA LATERAL

M MIXTO CAZO Y PÚAS (UÑAS)

*CILINDROS LATERALES (Visibilidad total y mayor estabilidad)

OPCIONES / OPTIONS INCREMENTO / INCREASE

KIT MANDO ELÉCTRICO SELECTORA:

3 MOVIMIENTOS (2 PULSADORES): + 306€

4 MOVIMIENTOS (3 PULSADORES): + 413€

KIT VIA RADIO: CONSULTAR

KIT ELECTRO-VÁLVULAS JOYSTICK: CONSULTAR

KIT ELECTRO- VÁLVULAS CAJA:

3 MOVIMIENTOS: + 657€

4 MOVIMIENTOS: + 716€

CAZO INOX 600L: + 498€

CAZO INOX 800L: + 522€

CAZO INOX 1100L: + 709€

STAINLESS STEEL CONTAINER

CAZO PALA ÁRIDOS: CONSULTAR TARIFA

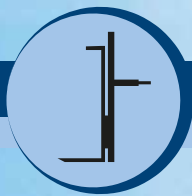
VOLTEADOR 800K, DIRECTO A CARRO: +1.250€

VOLTEADOR CON PRENSA CAJA, DIRECTO A CARRO: + 1.660€

TODOS LOS ELEVADORES INCLUYEN DE SERIE: DISTRIBUIDOR, LATIGUILLOS Y ENCHUFES

SERIAL DEVICE WITH DISTRIBUTOR, HOSES AND PLUGS





ACCESORIOS PARA ELEVADOR Y ELEVADOR-SACADOR. CAZOS

ELEVATORS AND ELEVATORS WITHOUT DISPLACEMENT ACCESSORIES. CONTAINERS

CAZO-PALA ÁRIDOS • ARID CONTAINER

CON KIT AMARRE RAPIDO A ELEVADOR- SACADOR Y ELEVADOR
SERIAL DEVICE WITH FAST HOLD KIT TO ALL ELEVATORS

MODELO Model	ANCHO Width	LARGO Lenght	ALTO Height	PESO Weight	CILINDROS Pistons	PRECIO Price
CP-1200	1,20m	1,30m	0,64m	160 Kg	2	1.110€



*Sin latiguillos

CAZOS RECOGIDA CON VOLTEO • CONTAINER WITH TURNING

CON KIT AMARRE RAPIDO A ELEVADOR- SACADOR Y ELEVADOR
SERIAL DEVICE WITH FAST HOLD KIT TO ALL ELEVATORS

MODELO Model	ANCHO Width	LARGO Lenght	ALTO Height	CAPACIDAD Container L	CILINDROS Pistons	PRECIO Price
C-600	1,10m	1,17m	0,75m	600L	1	760€
C-800	1,10m	1,57m	0,75m	800L	1	880€
C-1100	1,10m	1,87m	0,75m	1100L	1	998€
C-1350	1,10m	1,92m	0,88m	1350L	1	1.118€



*Sin latiguillos

CAZOS RECOGIDA CON VOLTEO EN INOX. • STAINLESS STEEL CONTAINER WITH TURNING

CON KIT AMARRE RAPIDO A ELEVADOR- SACADOR Y ELEVADOR
SERIAL DEVICE WITH FAST HOLD KIT TO ALL ELEVATORS

MODELO Model	ANCHO Width	LARGO Lenght	ALTO Height	CAPACIDAD Container L	CILINDROS Pistons	PRECIO Price
C-INOX-600	1,10m	1,17m	0,75m	600L	1	1.272€
C-INOX-800	1,10m	1,57m	0,75m	800L	1	1.415€
C-INOX-1100	1,10m	1,87m	0,75m	1100L	1	1.730€



*Sin latiguillos

ACCESORIOS PARA ELEVADOR. VOLTEADORES

ELEVATOR ACCESSORIES. DUMPERS

VOLTEADORES • DUMPERS

COLOCACIÓN EN DELANTERA DE ELEVADOR
FORWARD PLACEMENT OF ELEVATOR

MODELO Model	CARGA Capacity kg	ANGULO de GIRO Angle of draft	CARGA de VOLTEO Overturning capacity	PESO Weight	PRECIO Price
V-1000	1000 Kg	180°	800 Kg	110 Kg	1.473€
V-1500	1500 Kg	180°	800 Kg	120 Kg	1.584€
V-2000	2000 Kg	180°	800 Kg	130 Kg	1.731€



*Sin latiguillos

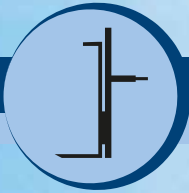
VOLTEADOR CON PRENSA CAJAS • DUMPERS WITH BOX PRESS

COLOCACIÓN EN DELANTERA DE ELEVADOR
FORWARD PLACEMENT OF ELEVATOR

MODELO Model	CARGA Capacity kg	ANGULO de GIRO Angle of draft	CARGA de VOLTEO Overturning capacity	PESO Weight	PRECIO Price
VPC	1300 Kg	180°	800 Kg	165 Kg	2.140€



*Sin latiguillos



DISTRIBUIDOR PALANCAS DOBLE EFECTO

DISPONIBLES DE SERIE



MODELOS

DE 2 PALANCAS
DE 3 PALANCAS
DE 4 PALANCAS

KIT ELECTRO-VÁLVULAS VÍA RADIO

OPCIÓN: BAJO PEDIDO - CONSULTAR



KIT ELECTRO-VÁLVULAS CON CAJA

DISPONIBLES DE SERIE



MODELOS

PARA 2 MTOS.
PARA 3 MTOS.
PARA 4 MTOS.

KIT ELECTRO-VÁLVULAS CON JOYSTICK

OPCIÓN: BAJO PEDIDO - CONSULTAR

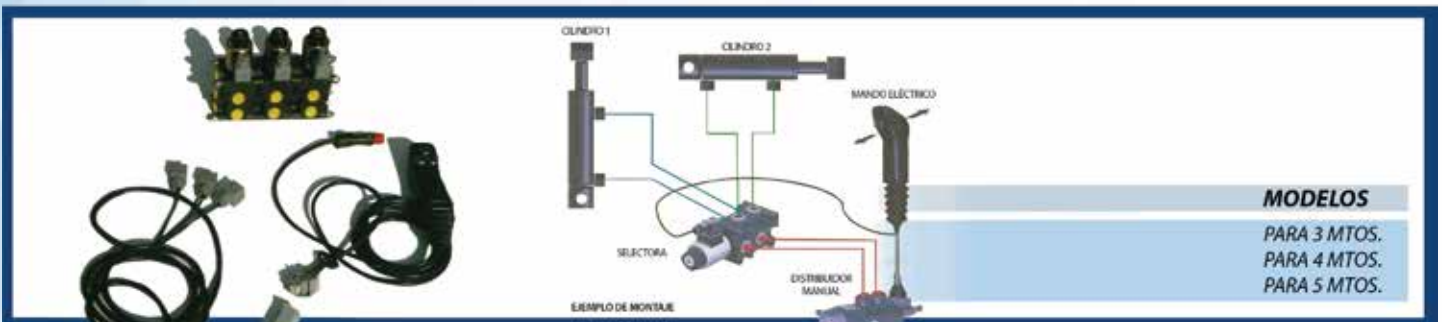


MODELOS

PARA 2 MTOS.
PARA 3 MTOS.
PARA 4 MTOS.

KIT MANDO ELÉCTRICO SELECTORA

OPCIÓN: DISPONIBLE



MODELOS

PARA 3 MTOS.
PARA 4 MTOS.
PARA 5 MTOS.

DISTRIBUIDORES Y SELECTORAS/ DISTRIBUTORS AND SELECTORS

Distribuidor 2 palancas	209 €
Distribuidor 3 palancas	300 €
Distribuidor 4 palancas	376 €
Soporte distribuidor (todos)	50 €
Palanca mando distribuidor	9 €
Amarre palanca mando	7 €
Junta palanca mando	6 €
Válvula antirretorno	19 €
Válvula circuito cerrado	12 €
Kit eléctrico-selector 2 mov. Completo (1 Pulsador)	454 €
Kit eléctrico-selector 3 mov. Completo (2 Pulsadores)	623 €
Kit eléctrico-selector 4 mov. Completo (3 Pulsadores)	813 €
Kit empuñadura 1 pulsador + cableado a tractor y elevador	302 €
Kit empuñadura 2 pulsadores + cableado a tractor y elevador	318 €
Kit empuñadura 3 pulsadores + cableado a tractor y elevador	349 €
Kit empuñadura 1 pulsador + cableado a tractor	232 €
Kit empuñadura 2 pulsadores + cableado a tractor	239 €
Kit empuñadura 3 pulsadores + cableado a tractor	265 €
Kit con enchufe para 1 bobina + cableado a elevador	69 €
Kit con enchufe para 2 bobinas + cableado a elevador	80 €
Kit con enchufe para 3 bobinas + cableado a elevador	84 €
Empuñadura 2 movimientos (sin pulsador)	77 €
Empuñadura 3 movimientos (sin pulsadores)	92 €
Empuñadura 4 movimientos (sin pulsadores)	124 €
Pulsador empuñadura	19 €
Enchufe múltiple completo (Macho + Hembra)	60 €
Enchufe múltiple hembra	31 €
Enchufe múltiple macho	31 €
Montaje cables-accesorios	148 €
Selectora 2 movimientos	153 €
Selectora 3 movimientos	305 €
Selectora 4 movimientos	465 €
Bobina Selectora	51 €
Enchufe bobina de selectora	7 €
Eje bobina de selectora	40 €
Tuerca eje bobina selectora	7 €
Kit electro-válvulas 2 mov. - caja comando y cables	825 €
Kit electro-válvulas 3 mov. - caja comando y cables	981 €
Kit electro-válvulas 4 mov. - caja comando y cables	1.090 €



PRECIOS DESPIECE DE ELEVADORES Y ELEVADORES - SACADORES

COMPONENTS PRICE OF ELEVATORS AND ELEVATORS WITHOUT DISPLACEMENT

CILINDROS / PISTONS

Cilindro cazo 600-800L	203 €
Cilindro cazo 1100-1350L	226 €
Cilindro cazo 1350L (Antiguo)	240 €
Cilindro cazo V 600-800 L	218 €
Cilindro cazo V 1200 L	230 €
Cilindro elevación 1000 Kg	270 €
Cilindro elevación 1000 Kg bajo	238 €
Cilindro elevación 1000 Kg alto	359 €
Cilindro elevación 1500 Kg	357 €
Cilindro elevación 1500 Kg bajo	314 €
Cilindro elevación 1500 Kg alto	383 €
Cilindro elevación 2000 Kg	361 €
Cilindro elevación 2000 Kg alto	395 €
Cilindro 3er punto con válvula	258 €
Cilindro 3er punto simple	225 €
Cilindro desplace (todos)	178 €
Cilindro prensa superior alto	278 €
Cilindro prensa superior bajo	270 €
Cilindro prensa lateral	312 €
Tensor cilindro 3er punto	36 €
Válvula seguridad cilindro 3er punto	50 €
Válvula regulación bajada	69 €
Juntas cilindros elevador	30 €



CADENAS / CHAINS

Cadena 5/8 doble (unidad)	33 €
Cadena 3/4 simple (unidad)	30 €
Empalme cadena 5/8 y 3/4	6 €
Tensor cadena y tuerca (todos)	30 €



LATIGUILLOS / HOSES

Latiguillo cazo	42 €
Latiguillo prensa	42 €
Latiguillo desplace	35 €
Latiguillo elevación	20 €
Latiguillo 3er punto	19 €
Latiguillo mando a tractor	19 €
Amarre latiguillos	5 €



UÑAS / FORKS

Uña 800 Kg	61 €
Uña 1000 Kg	88 €
Uña 1500 Kg	110 €
Uña 2000 Kg	115 €



POLEAS Y EJES / PULLETS AND SHAFTS

Polea cadena 1000-1500 Kg	51 €
Polea cadena 2000 Kg	56 €
Polea cadena Triplex 1000-1500 Kg	36 €
Polea latiguillos Triplex 1000-1500 Kg	51 €
Eje polea cadena 1000-1500 Kg	32 €
Eje polea cadena 2000 Kg	32 €
Eje polea cadena Triplex 1000-1500 Kg	32 €
Eje polea latiguillos Triplex 1000-1500 Kg	32 €

PRENSAS / PRESSES

Prensa superior completa: Amarre, cilindro y latiguillos	888 €
Prensa sin gorro: Arco, cilindro y latiguillos	444 €
Gorro prensa extensible	468 €
Muelle prensa extensible	10 €
Volante prensa extensible	5 €
Gorro prensa goma espuma	468 €
Funda PVC Gorro prensa goma espuma	75 €
Espuma alta Dens. Gorro prensa goma espuma	78 €
Prensa lateral en delantera elevador completa	915 €

SUPERIOR



GOMA ESPUMA



LATERAL



CLAVIJAS / PINS

Clavija uña de Ø30mm	18 €
Clavija 3er punto Ø25mm	18 €
Clavija uña de Ø18mm	9 €
Clavija cazo, cargador y horca Ø16mm	6 €

RUEDAS MÁSTIL / UPRIGHT WHEELS

Rueda mástil o carro 1000 Kg	30 €
Rueda mástil o carro 1500 Kg	33 €
Rueda mástil o carro 2000 Kg	34 €
Rueda antigua carro maciza Ø80x30	57 €
Rueda teflonada	51 €
Ruedas mástil o carro ITA con eje 1000 / 1500 / 2000 Kg	51 €
Rueda mástil/carro con cazoleta 1500 / 2000 Kg	51 €
Cazoleta 1500 / 2000 + grupilla	25 €
Rodamiento para cazoleta 1500 / 2000 NUP	29 €
Eje rueda mástil o carro (todos)	15 €
Taco ajuste PA6+MOS2 (todos)	7 €
Taco ajuste-tope de eje templado (todos)	7 €
Taco ajuste carro antiguo Ø30x25mm	7 €



RUEDA MÁSTIL



RUEDA ITA



CARCASA RUEDA



RUEDA TEFLONADA

VARIOS/MISCELLANEOUS

Rueda deslizamiento delantera	30 €
Eje rueda deslizamiento delantera	21 €
Pata elevador / Anclaje sacador	37 €
Rejilla superior (todas)	30 €
Rejilla inferior (todas)	22 €
Rascador Retepac (todos)	9 €
Contrera negra delantera o prensa	6 €
Chapa protección cadena (todos)	7 €
Enganche especial Agría	98 €
Amarre 3er punto Agría	100 €
Placa deslizamiento delantera y casquillo nylon	10 €

PORTA PALLETS PARA TRACTOR AGRÍCOLA · FARM TRACTOR PALLET HOLDERS

COLOCACIÓN EN BARRAS DE ALZAMIENTO PLACEMENT IN THREE-POINT HITCH

MODELO <i>Model</i>	CARGA <i>Capacity kg</i>	MEDIDAS PRENSA <i>Press measures</i>	ANCHO <i>Width</i>	LARGO <i>Length</i>	ALTO <i>Height</i>	PESO <i>Weight</i>	PRECIO <i>Price</i>
PP-1000	1000 Kg	NO	0,70m	1,20m	1,35m	80 Kg	505 €
PP-1500	1500 Kg	NO	0,70m	1,20m	1,35m	90 Kg	591 €
PP-D-1700	1700 Kg	NO	1,20m	1,20m	1,35m	150 Kg	1.038 €
PP-S-1500	1500 Kg	1,20m-2,15m	1,10m	1,20m	1,45m	230 Kg	1.725 €
PP-S-1500	1500 Kg	1,50m-2,45m	1,10m	1,20m	1,75m	240 Kg	1.725 €
PP-S-1500	1500 Kg	1,50m-2,75m	1,10m	1,20m	1,75m	260 Kg	1.798 €
PP-S-1500	1500 Kg	1,80m-3,05m	1,10m	1,20m	2,05m	290 Kg	1.809 €
PP-L-1500	1500 Kg	0,96m-1,42m	1,17m	1,30m	1,80m	300 Kg	1.997 €
PP-S+L-1500	1500 Kg	-	1,17m	1,30m	1,80m	400 Kg	2.461 €

Sin latiguillos

MODELO PP-1000 / 1500



MODELO PP-D-1700



*Para dos pallets

MODELO PP-S-1500

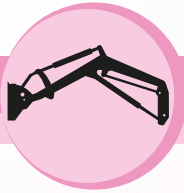


MODELO PP-L-1500



MODELO PP-S+L-1500





ACCESORIOS PARA PALA

FARM TRACTOR WITH FRONT LOADER. ACCESSORIES



MODELO V-PL-1500



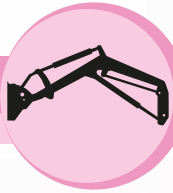
MODELO PP-L-P-1500



MODELO PP-S+L-P-1500



MODELO PP-S-P-1500



ACCESORIOS PARA PALA

FARM TRACTOR WITH FRONT LOADER. ACCESSORIES

CON MARCO. NO INCLUYE PETACAS / AMARRE PALAS. SIN LATIGUILLOS
WITH FRAME. FRONT LOADER HOOK NOT INCLUDED. WITHOUT HOSES

PORTA PALLETS · PALLET HOLDERS

COLOCACIÓN EN PALA PLACEMENT IN FRONT LOADER

MODELO <i>Model</i>	CARGA <i>Capacity kg</i>	MEDIDAS PRENSA <i>Press measures</i>	ANCHO <i>Width</i>	LARGO <i>Length</i>	ALTO <i>Height</i>	PESO <i>Weight</i>	PRECIO <i>Price</i>
PP-P-1000	1000 Kg	NO	1,17m	1,26m	1,35m	130 Kg	920 €
PP-P-1500	1500 Kg	NO	1,17m	1,26m	1,35m	140 Kg	1.008 €
PP-S-P-1500	1500 Kg	1,20m-2,15m	1,17m	1,26m	1,45m	280 Kg	2.193 €
PP-S-P-1500	1500 Kg	1,50m-2,45m	1,17m	1,26m	1,75m	290 Kg	2.193 €
PP-S-P-1500	1500 Kg	1,50m-2,75m	1,17m	1,26m	1,75m	310 Kg	2.266 €
PP-S-P-1500	1500 Kg	1,80m-3,05m	1,17m	1,26m	2,05m	340 Kg	2.340 €
PP-L-P-1500	1500 Kg	0,96m-1,42m	1,17m	1,36m	1,80m	350 Kg	2.465 €
PP-S+L-P-1500	1500 Kg	-	1,17m	1,36m	1,80m	450 Kg	2.926 €

Sin latiguillos

MODELO PP-P-1000 /1500

MODELO PP-S- P-1500

MODELO PP-L-P-1500

MODELO PP-S+L-P-1500



VOLTEADOR · DUMPER

MODELO <i>Model</i>	CARGA <i>Capacity kg</i>	ANGULO de GIRO <i>Angle of draft</i>	CARGA de VOLTEO <i>Overturning capacity</i>	PESO <i>Weight</i>	PRECIO <i>Price</i>
V-PL-1500	1500 Kg	180°	800 Kg	203 Kg	1.912€



*Sin latiguillos

VOLTEADOR CON PRENSA CAJAS · DUMPER WITH BOX PRESS

MODELO <i>Model</i>	CARGA <i>Capacity kg</i>	ANGULO de GIRO <i>Angle of draft</i>	CARGA de VOLTEO <i>Overturning capacity</i>	PESO <i>Weight</i>	PRECIO <i>Price</i>
VPC-PL-1500	1300 Kg	180°	800 Kg	248 Kg	2.608€



*Sin latiguillos



CARGADOR DE UVA, ACEITUNAS, ETC



CARGADOR DE PACAS, SACOS, ETC



CONJUNTO IMPULSOR EN CAMIÓN



CARGADOR TRASERO DE REMOLQUE



CONJUNTO IMPULSOR CON GRUPO MOTO BOMBA



CARGADORES PARA TRACTOR AGRÍCOLA FARM TRACTOR CHARGER

	PRECIO Price
Cargador de pacas, sacos etc. FIJO T	712 €
Cargador de pacas, sacos etc. GIRATORIO T	770 €
Cargador de uva, aceitunas etc. FIJO T	744 €
Cargador de uva, aceitunas etc. GIRATORIO T	801 €
Cargador mixto FIJO T	892 €
Cargador mixto GIRATORIO T	950 €
Conjunto impulsor (sin latiguillos ni enchufes) FIJO	478 €
Conjunto impulsor (sin latiguillos ni enchufes) GIRATORIO	536 €
Conjunto impulsor (con latiguillos y enchufes) FIJO	562 €
Conjunto impulsor (con latiguillos y enchufes) GIRATORIO	619 €

Con válvula de regulación incorporada

CARGADORES PARA CAMIÓN BASCULANTE CHARGER FOR TILTING TRUCKS

	PRECIO Price
Cargador de pacas, sacos etc. FIJO C	712 €
Cargador de pacas, sacos etc. GIRATORIO C	770 €

Con válvula de regulación incorporada / Sin latiguillos.

CARGADORES ELÉCTRICOS PARA CAMIÓN ELECTRIC CHARGER FOR TRUCK

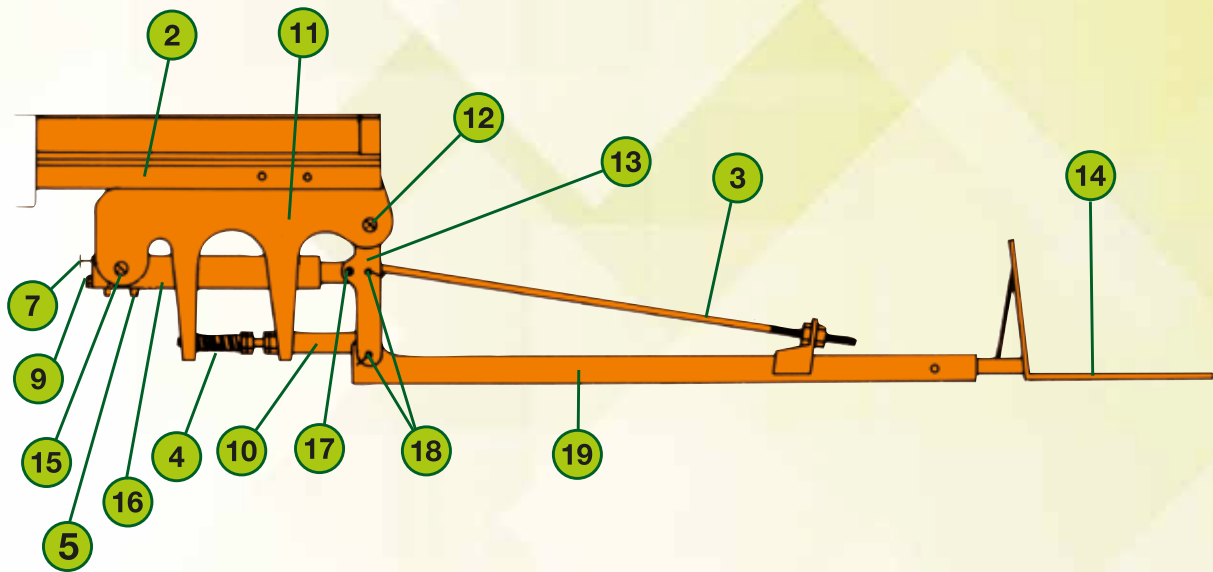
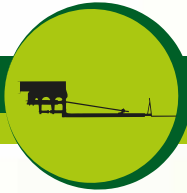
	PRECIO Price
Cargador de pacas, sacos etc. FIJO E-24 V	1.649 €
Cargador de pacas, sacos etc. GIRATORIO E-24 V.	1.708 €
Cargador de pacas, sacos etc. FIJO E-12 V.	1.714 €
Cargador de pacas, sacos etc. GIRATORIO E-12 V.	1.771 €
Cargador de uva, cereales FIJO E-12 V. (tractor)	1.663 €
Cargador de uva, cereales GIRATORIO E-12 V. (tractor)	1.819 €

Con válvula de seguridad incorporada

CARGADOR TRASERO DE REMOLQUE REAR CHARGER FOR TRAILER

	PRECIO Price
Cargador trasero uva, aceitunas, etc.	1.266 €
Cargador trasero uva, aceitunas, etc. INOX SOLDADO	1.506 €
Cargador trasero uva, aceitunas, etc. INOX ATORNILLADO	1.900 €

Adaptable a toda clase de remolques



CIRCUITOS CERRADOS



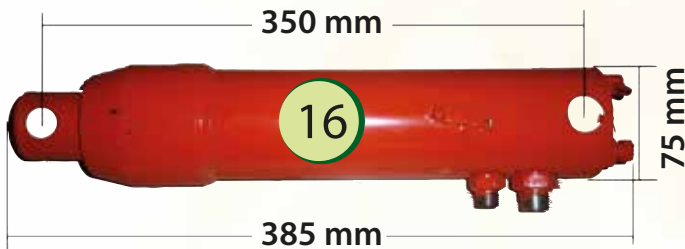
JOHN DEERE

Tal cual van montados

CIRCUITOS ABIERTOS

OTRAS MARCAS

*Soltar el acople nº 5,
quitar la bola y
volver a colocar
el acople nº 5*



BOMBÍN IMPULSOR CORTO



PIEZA DE GIRO FIJA



PIEZA DE GIRO GIRATORIA



GRUPO MOTO-BOMBA 12-24V



VARILLA TENSOR



PALOMILLA REGULACIÓN BAJADA



TORNILLO REGULACIÓN SUBIDA



←	PIEZA	PRECIO / PRICE
	Clavija corredera larga soporte	10 €
2	Anclaje soporte moderno (corredera)	45 €
2	Anclaje soporte antiguo (corredera)	45 €
3	Varilla tensor y dos tuercas M24	38 €
4	Muelle retención	16 €
7	Palomilla regulación bajada	16 €
9	Tornillo regulación subida	16 €
10	Conjunto pestillo, muelle, tuercas y arandela	52 €
11	Armazon soporte cilindro, bulón largo	140 €
12	Eje de giro y tuerca de M24x150	30 €
13	Pieza de giro FIJA	71 €
13	Pieza de giro GIRATORIA y clavija	132 €
14	Horquilla para pacas, sacos, etc.	125 €
15	Bulón largo bombín (antiguo de Ø19)	10 €
15	Bulón largo bombín de Ø22	11 €
16	Bombín impulsor CORTO, camión fijo o basculante y tractor	223 €
17	Bulón corto bombín	6 €
18	Clavija cargador, horca, etc.	6 €
19	Cuadro de 60mm y varilla tensor, tuercas y clavija	135 €
20	Clavija pieza giro GIRATORIA	6 €
	Latiguillo de presión R2 de 3/8 a 5.500mm	61 €
	Latiguillo de presión R2 de 3/8 a 3.000mm	45 €
	Latiguillo de retorno R1 de 1/2 a 5.500mm	61 €
	Latiguillo de retorno R1 de 1/2 a 3.000mm	45 €
	Enchufe rápido de 1/2	18 €
	Anclaje soporte CAMIÓN y tornillos	99 €
	Cazo y mango para uva y aceitunas	168 €
	Cazo suelto uva-aceitunas	142 €
	Cuadrado de 50mm	36 €
	Cuadro de 60mm	102 €
	Horquilla pacas sacos cargador ELÉCTRICO	190 €
	Interruptor horca eléctrico	18 €
	Cable liso interruptor	18 €
	Cable extensible	42 €
	Cable enchufe motor	9 €
	Motor 12 V	464 €
	Motor 24 V	456 €
	Muelle pisador	6 €
	Orejeta giro superior	22 €
	Pisador horca eléctrico	41 €
	Relé motor 12 ó 24V	71 €
	Grupo 12V. Cables y latiguillos	954 €
	Grupo 24V. Cables y latiguillos	899 €
	Válvula divisora	51 €
	Juntas tóricas bombín	21 €
	Bombín-Buzo Cargador Trasero	238 €
	Eje de Ø40 de pieza de giro con perforados	71 €
	Horquilla de pieza de giro	27 €



BARREDORA PARA RESTOS DE PODA DE OLIVAR SUPERINTENSIVO



BARREDORA PARA RESTOS DE PODA DE VIÑEDO



BARREDORA PARA RESTOS DE PODA DE ARBOLADO



BARREDORA-ALINEADORA 2 BRAZOS. OLIVAR

ALIGNING-SWEEPER. 2 ARMS. OLIVE GROVE

PARA RESTOS DE PODA DE OLIVAR SUPERINTENSIVO
FOR PRUNING AND REMAINS OF SUPERINTENSIVE OLIVE GROVE

MODELO <i>Model</i>	BRAZOS <i>Arms</i>	CILINDRO ELEVACIÓN <i>Elevation Piston</i>	CILINDRO ANCHURA <i>Width piston</i>	FALDÓN ALINEADOR <i>Aligning skirt</i>	CARRO ELEV-RUEDAS <i>Elevation cart with wheels</i>	KIT ELECTRO <i>Kit electro</i>	PESO <i>Weight</i>	ANCHO TRABAJO <i>Working width</i>	PRECIO <i>Price</i>
BO 2/4	2	2	2	SI	SI	SI	250 Kg	2,70m-5,20m	4.378 €

LEYENDA

BO 2/4 - BARREDORA OLIVAR SUPER INTENSIVO DOS BRAZOS: ANCHURA Y ALTURA HIDRÁULICA INDEPENDIENTE DE CADA BRAZO. CARRO ELEVADOR CON RUEDAS. CHAPA A TRACTOR. SIN LATIGUILLOS. CON DOS FALDONES, CON KIT ELECTRO-VÁLVULAS CON JOYSTICK INT+6.

CARACTERÍSTICAS FEATURES

DISCOS REGULABLES EN TODOS LOS ÁNGULOS / ALL ANGLE ADJUSTABLE DISC
AMARRES A BRAZOS REGULABLES EN TODOS LOS ÁNGULOS / ADJUSTABLE HOLDER TO ARM IN ALL ANGLE
CARRO CON RUEDAS Y CILINDRO ELEVADOR / CART WITH WHEELS AND ELEVATION
DISCOS DE 9 DEDOS / DISCS WITH 9 ARMS
PLACA AMARRE A TRACTOR / LICENSE PLATE FOR HOLDING TO TRACTOR
ELEVACIÓN DE LOS BRAZOS A 90° / ARMS ELEVATION TO 90°
PLACA PARA HIDRÁULICA MONTADA / HYDRAULIC LICENSE PLATE PLACED
CAUDAL HIDRÁULICO MÍNIMO 25L/min / MINIMUM FLOW 25L/min





BARREDORA-ALINEADORA 2 BRAZOS. VIÑEDO

ALIGNING-SWEEPER. 2 ARMS. VINEYARD

PARA RESTOS DE PODA DE VIÑEDO
FOR PRUNING AND REMAINS OF VINEYARD

MODELO Model	BRAZOS Arms	CILINDRO ELEVACIÓN Elevation Piston	CILINDRO ANCHURA Width piston	FALDON ALINEADOR Aligning skirt	CARRO ELEV-RUEDAS Elevation cart with wheels	KIT ELECTRO Kit electro	PESO Weight	ANCHO TRABAJO Working width	PRECIO Price
BVA2/2	2	2	NO	NO	SI	NO	225 Kg	1,90m-4,10m	2.629 €
BVA2/4	2	2	2	NO	SI	NO	235 Kg	1,90m-4,10m	2.814€
BVA2/4 COMPLETA	2	2	2	SI	SI	SI	240 Kg	1,90m-4,10m	3.935€

LEYENDA

BVA2/2 BARREDORA VIÑEDO Y ARBOLADO DOS BRAZOS: ANCHURA MECÁNICA Y ALTURA HIDRÁULICA INDEPENDIENTE DE CADA BRAZO. CARRO ELEVADOR CON RUEDAS. CHAPA A TRACTOR. SIN LATIGUILLOS.

BVA2/4 BARREDORA VIÑEDO Y ARBOLADO DOS BRAZOS: ANCHURA Y ALTURA HIDRÁULICA INDEPENDIENTE DE CADA BRAZO. CARRO ELEVADOR CON RUEDAS. CHAPA A TRACTOR. SIN LATIGUILLOS

BVA2/4 COMPLETA BARREDORA VIÑEDO Y ARBOLADO DOS BRAZOS: ANCHURA Y ALTURA HIDRÁULICA INDEPENDIENTE DE CADA BRAZO. CARRO ELEVADOR CON RUEDAS. CHAPA A TRACTOR. SIN LATIGUILLOS. CON DOS FALDONES, CON KIT ELECTRO-VÁLVULAS CON JOYSTICK INT+6.

CARACTERÍSTICAS FEATURES

IDEAL PARA LLANURAS O LADERAS / SUITABLE FOR PLAINS AND SLOPES

DISCOS REGULABLES EN TODOS LOS ÁNGULOS / ALL ANGLE ADJUSTABLE DISC

AMARRE A BRAZO REGULABLES EN TODOS LOS ÁNGULOS / ADJUSTABLE HOLDER TO ARM IN ALL ANGLE

CARRO CON RUEDAS Y CILINDRO ELEVADOR / CART WITH WHEELS AND ELEVATION

DISCO DE 6 DEDOS (OPCIONAL DE 12 DEDOS) / DISC WITH 6 ARMS. (OPTIONAL 12 ARMS)

PLACA AMARRE A TRACTOR / LICENSE PLATE FOR HOLDING TO TRACTOR

ELEVACIÓN DE LOS BRAZOS A 90° / ARMS ELEVATION TO 90°

CAUDAL HIDRÁULICO MÍNIMO 25 L/min / MINIMUM FLOW 25 L/min

PLACA HIDRÁULICA MONTADA (OPCIONES CON ELECTRO-VÁLVULAS) / HYDRAULIC LICENSE PLATE PLACED (OPTIONAL WITH ELECTRO-VALVES)

OPCIONES/ OPTIONS/ INCREMENTO/ INCREASE

KIT ELECTRO- VÁLVULAS JOYSTICK:
INT. +6: + 1.206 €

KIT ELECTRO- VÁLVULAS CAJA:
INT +6: CONSULTAR

KIT 2 PALAS DE GOMA: 0€ SIN CARGO POR SUSTITUCION



Tarifa sin I.V.A.



PRECIOS DESPIECE BARREDORA-ALINEADORA 2 BRAZOS.VIÑEDO

COMPONENTS PRICE. ALIGNING-SWEEPER. 2 ARMS. VINEYARD

DESPIECE BARREDORA BVA-2 BRAZOS COMPONENTS PRICE. ALIGNING-SWEEPER. 2 ARMS		PRECIO Price
Motor orbital barredora-160		323 €
Juego juntas motor-160		32 €
Cilindro elevación brazos Ø60 + válvula antirretorno doble pilotada 3/8		269 €
Cilindro anchura brazos Ø60 (compensados)		219 €
Cilindro anchura brazos Ø50 (compensados)		197 €
Válvula antirretorno doble pilotada 3/8		50 €
Tornillo orientable con regulador 3/8		9 €
Gato hidráulico botella 2T - Carro elevador		63 €
Rueda Giratoria Ø80 - Carro elevador		18 €
Kit Faldón alineador completo + Abrazadera fijación (2 unidades)		254 €
Banda goma alineador 580x300mm con perforados		30 €
Disco con 6 tubos equipados + 6 tubos negros + 6 manojos varillas		291 €
Disco con 12 tubos equipados + 12 tubos negros + 12 manojos varillas		458 €
Tubo negro Ø63		18 €
Manojo 6 varillas de Ø8x1000mm sin doblar		8 €
Pala equipada con 4 bandas goma 500x180mm		291 €
Banda goma pala 500x180mm con perforados		31 €

MOTOR ORBITAL 160



VÁLVULA ANTIRRETORNO



TORNILLO ORIENTABLE CON REGULADOR



GATO HIDRÁULICO



RUEDA GIRATORIA



KIT FALDÓN ALINEADOR COMPLETO (2uds.)



FALDÓN ALINEADOR



DISCO 6 TUBOS EQUIPADOS



DISCO 12 TUBOS EQUIPADOS



TUBO NEGRO DE DISCO Ø63mm



MANOJO 6 VARILLAS



PALA EQUIPADA 4 BANDAS



BANDA GOMA PALA





BARREDORA-ALINEADORA 1 BRAZO. ARBOLADO

ALIGNING-SWEEPER. 1 ARM. WOODED

PARA RESTOS DE PODA DE ARBOLADO
FOR PRUNING AND REMAINS OF WOODED

MODELO <i>Model</i>	BRAZOS <i>Arms</i>	CILINDRO ELEVACIÓN <i>Elevation Piston</i>	CILINDRO EXTENSIÓN <i>Extension piston</i>	CILINDRO INCLINACIÓN <i>Inclination piston</i>	CARRO ELEV-RUEDAS <i>Elevation cart with wheels</i>	KIT ELECTRO <i>Kit electro</i>	PESO <i>Weight</i>	ANCHO TRABAJO <i>Working width</i>	PRECIO <i>Price</i>
BA1/3	1	1	1	1	SI	NO	190 Kg	1,20m-2,40m	2.410 €
BA1/3 COMPLETA	1	1	1	1	SI	SI	194 Kg	1,20m-2,40m	3.518 €

LEYENDA

BA1/3

BARREDORA ARBOLADO UN BRAZO: ELEVACIÓN, EXTENSIÓN E INCLINACIÓN HIDRÁULICA. CARRO ELEVADOR CON RUEDAS. CHAPA A TRACTOR. SIN LATIGUILLOS.

BA 1/3 COMPLETA

BARREDORA ARBOLADO UN BRAZO: ELEVACIÓN, EXTENSIÓN E INCLINACIÓN HIDRÁULICA. CARRO ELEVADOR CON RUEDAS. CHAPA A TRACTOR. SIN LATIGUILLOS. CON KIT ELECTRO-VÁLVULAS CON JOYSTICK INT+6.

CARACTERÍSTICAS FEATURES

IDEAL PARA LLANURAS O LADERAS / SUITABLE FOR PLAINS AND SLOPES

DISCOS REGULABLES EN TODOS LOS ÁNGULOS / ALL ANGLE ADJUSTABLE DISC

AMARRE A BRAZO REGULABLES EN TODOS LOS ÁNGULOS / ADJUSTABLE HOLDER TO ARM IN ALL ANGLE

CARRO CON RUEDAS Y CILINDRO ELEVADOR / CART WITH WHEELS AND ELEVATION

PLACA HIDRÁULICA MONTADA (OPCIONES CON ELECTRO-VÁLVULAS) / HYDRAULIC LICENSE PLATE PLACED (OPTIONAL WITH ELECTRO-VALVES)

PLACA AMARRE A TRACTOR / LICENSE PLATE FOR HOLDING TO TRACTOR

ELEVACIÓN DE LOS BRAZOS A 90° / ARMS ELEVATION TO 90°

DISCO DE 12 DEDOS / DISC WITH 12 ARMS



CARRO ELEVADOR CON RUEDAS

OPCIONES/ OPTIONS INCREMENTO/ INCREASE

KIT ELECTRO- VÁLVULAS JOYSTICK:
INT. +6: + 1.206€

KIT ELECTRO- VÁLVULAS CAJA:
INT +6: CONSULTAR

PALA DE GOMA: 0€ SIN CARGO POR SUSTITUCIÓN

OPCIÓN KIT ELECTRO CON JOYSTICK INT+6



OPCIÓN PALA DE GOMA



DISCO GRANDE 12 DEDOS





PRECIOS DESPIECE BARREDORA-ALINEADORA 1 BRAZO. ARBOLADO

COMPONENTS PRICE. ALIGNING-SWEEPER. 1 ARM. WOODED

DESPIECE BARREDORA BA-1 BRAZO COMPONENTS PRICE. ALIGNING-SWEEPER. 1 ARM		PRECIO Price
Motor orbital barredora-160		323 €
Juego juntas motor-160		32 €
Cilindro extensión brazo Ø50		284 €
Cilindro inclinación disco Ø60 + válvula antirretorno doble pilotada 3/8		269 €
Cilindro elevación central Ø50 + válvula antirretorno doble pilotada 3/8		290 €
Válvula antirretorno doble pilotada 3/8		50 €
Tornillo orientable con regulador 3/8		9 €
Gato hidráulico botella 2T - Carro elevador		63 €
Rueda Giratoria Ø80 - Carro elevador		18 €
Disco con 12 tubos equipados + 12 tubos negros + 12 manojos varillas		458 €
Tubo negro Ø63		18 €
Manojo 6 varillas de Ø8x1000mm sin doblar		8 €
Pala equipada con 4 bandas goma 500x180mm		291 €
Banda goma pala 500x180mm con perforados		31 €

MOTOR ORBITAL 160



VÁLVULA ANTIRRETORNO



TORNILLO ORIENTABLE CON REGULADOR



GATO HIDRÁULICO



RUEDA GIRATORIA



DISCO 12 TUBOS EQUIPADOS



TUBO NEGRO DE DISCO Ø63mm



MANOJO 6 VARILLAS



PALA EQUIPADA 4 BANDAS



BANDA GOMA PALA





RECOGEDOR MANTA INVERNADERO

GREENHOUSE FABRIC PICKER

ENGANCHE DIRECTO A TRASERA DE TRACTOR Y A PÚAS (UÑAS) DE ELEVADOR
DIRECT COUPLING TO REAR OF TRACTOR AND TO FORKS OF ELEVATOR

MODELO <i>Model</i>	ANCHO <i>Width</i>	LARGO <i>Length</i>	ALTO <i>Height</i>	PESO <i>Weight</i>	GIRO <i>Turn</i>	GIRO MOTOR <i>Engine turning</i>	PRECIO <i>Price</i>
RMI	0,75m	4,00m	0,80m	286 Kg	90° + 90°	DRCHA-IZD	4.471€



CARACTERÍSTICAS • FEATURES

- MOTOR POTENTE / POWERFUL ENGINE
- GIRO MOTOR A DERECHA E IZQUIERDA / TURN RIGHT AND LEFT OF THE ENGINE
- GIRO DE PLATAFORMA / PLATFORM TURNING
- INCLUYE LATIGUILLOS Y ENCHUFES / SERIAL DEVICE WITH HOSES AND PLUGS

POSICIONES DE TRABAJO • WORKING PLACEMENT



RECTO



GIRO A DERECHA - IZQUIERDA

CAR - GAR S.L. Condiciones Generales de Venta



Generalidades

Toda relación comercial entre **Car-Gar S.L.** y sus Clientes se regirá para todas las entregas y prestaciones por las siguientes Condiciones Generales de Venta que se entenderán aceptadas por el comprador en el momento de cursar un pedido.

Esta tarifa anula y sustituye a todas anteriores y puede ser rectificadas y/o modificadas sin previo aviso. Todas las anotaciones, datos, planos y fotografías sirven como indicación y en ningún caso son definitivas.

Impuestos

Los precios publicados en la tarifa de precios no incluyen el I.V.A.

Descuentos

En caso de aplicación de descuentos estos serán determinados por nuestra red comercial, reservándose **Car-Gar S.L.** la modificación de los mismos previa comunicación al cliente.

Expedición de pedidos

Los precios fijados se refieren a la mercancía situada en el almacén de **Car-Gar S.L.** incluyendo la carga de la misma. no incluyen el embalaje ni el transporte al lugar de recepción, ni impuestos que serán siempre a cargo del comprador, así como tampoco la puesta en marcha en el emplazamiento. Todas las operaciones, de transporte, seguro, manutención y entrega serán por cuenta y riesgo del comprador.

Car-Gar S.L. se reserva la facultad de anular total o parcialmente un pedido o ampliar el plazo de entrega señalado del mismo en función de la disponibilidad de los productos.

En este supuesto, lo comunicará al comprador con la mayor seriedad posible, sin quedar obligado en ningún caso a indemnizar por daños y perjuicios.

Garantía

Todos nuestros fabricados están garantizados por 12 meses a partir del momento de la entrega siempre y cuando sean debidos a defecto de fabricación.

Esta garantía se limita a la restitución de las piezas defectuosas siempre y cuando no hayan sido manipuladas y deberá estar siempre refrendada por la factura de compra.

Pago

Independientemente de las condiciones de pago particulares que puedan establecerse, las mismas no podrán exceder en ningún caso de las detalladas en factura.

En caso de demora las cantidades debidas por el Cliente, devengarán un Interés desde la fecha de vencimiento de las mismas igual al Interés Legal de demora publicado en la Ley de Presupuestos Generales del Estado.

Devolución de material

La mercancía adquirida solo se podrá cambiar o devolver previa notificación antes de 7 días y siempre supeditada a la aceptación de **Car-Gar S.L.**

Ley aplicable y jurisdicción

Las presentes Condiciones Generales de Venta se regirán por la Ley Española.

Las partes con expresa renuncia al Fuero que pudiera corresponderles se someten a los Juzgados y Tribunales de la ciudad de Pamplona (Navarra) para dirimir cualquier diferencia que pudiera derivarse de estas Condiciones Generales de Venta.

CAR - GAR S.L. General Terms and Conditions



Generalities

All business relationship between **Car-Gar S.L.** and clients will for all delivers and services be determined by these general terms and conditions that shall be understood accepted at the time of make an order by the customer

This Price list annuls and replaces all former Price list and may be subject to rectify and to change without prior advice.

All annotation, data, drawings and photos include herein are merely indicative and not binding.

Taxes

Taxes are net of VAT.

Discounts

In case of application of discounts, these ones will be determined by our commercial network. Previous communication to the client, **Car-Gar S.L.** keeps the modification of discounts.

Orders consignment

Fixed prices refer to the merchandise located in the garage of **Car-Gar S.L.** and include the loading of the goods.

These prices do not include packaging, neither transport nor taxes, nor the start-up on site, that will always be in charge of the customer.

All transport operations, insurance, support and delivery will be at the risk of the purchaser.

Car-Gar S.L. keeps the power to cancel all or part of an order, as well to extend the detailed delivery subject to the availability of the products.

In this case, Car-Gar S.L. will inform to the customer as quickly as possible, without being obliged to compensate for damages.

Warranty

All our products are guaranteed for a period of 12months from the sale, against effects of manufacture.

This warranty is limited to the replacement or repair of parts which are observed defects if they have not been manipulated.

This warranty will always be countersigned by the invoice.

Payment

Regardless of conditions of payment that may be established, these ones will not be able to exceed the term of payment detailed in the bill.

In case of delay, the amount due by the customer accrues an interest from the due date thereof.

This interest will be the legal delay interest published in the Budget Law of the State.

Material to be returned

The goods acquired will be inly charged or returned with at least 7 days before a previous communication and always subordinate to the acceptance of **Car-Gar S.L.**

Applicable law and jurisdiction

These conditions are governed by the Spanish Law.

Points waiving the Fuero are undergo by the Courts of the city of Pamplona (Navarra) to solve any difference which may be arise by these General Terms and Conditions.



CAR-GAR®

CONSTRUCCIÓN DE MAQUINARIA AGRÍCOLA

CAR-GAR, S.L.

CONSTRUCCIÓN DE MAQUINARIA AGRÍCOLA

Tel./fax 948 867 107 • Móvil 670 457 367
e-mail: info@car-gar.com
www.car-gar.com
C/ Iñigo Arista, 14-16
31514 VALTIERRA (Navarra)

Todas las anotaciones, datos, planos y fotografías sirven como indicación y en ningún caso son definitivas.
All annotation, data, drawings and photos include herein are merely indicative and not binding.