

# NERO

## GRADAS SUSPENDIDAS

### EN V y X



INTERNATIONAL  
**GASCÓN**®  
AGRICULTURAL MACHINERY ENGINEERING

Las gradas de discos, suspendidas a los tres puntos del tractor, son máquinas pequeñas y compactas, diseñadas para adaptarse a todo tipo de viña y frutales.



Son máquinas muy sólidas que están indicadas para suelos, pedregosos, irregulares y con pendientes.



Debido a sus pequeñas dimensiones, la labor que efectúan es muy rápida. Trabajan muy bien toda la superficie, llegando a todos los rincones.

La tecnología con la cual, en Gascón International, equipamos estas máquinas, está hecha a imagen y semejanza de las máquinas de gran tamaño para grandes culturas. Por esa razón seguimos hablando de máquinas muy sólidas y totalmente fiables para la labor en terrenos tan difíciles, cual es el suelo de viñas y frutales.



El uso de:

- 1) rodamientos de bolas con juntas de estanqueidad
- 2) rodamientos oscilantes que no requieren mantenimiento
- 3) dobles rodamientos cónicos con juntas multi labios de estanqueidad,



hacen de estos equipos una máquina capaces de resistir a cualquier tipo de sollicitación.



En las gradas en X la regulación de los trenes de discos es individual, de forma de amoldarse al mantenimiento de la viña en todas las épocas del año.



Finalmente las gradas en X pueden ir equipadas de un brazo cultivador central para trabajar toda la superficie.





## GRADAS SUSPENDIDAS EN "V"

GRADA SUSPENDIDA EN V - DISCOS 22" / Ø560mm. "SV180"

MODELO	ANCHO LABOR	ANCHO TOTAL	DISCOS	SOPORTES	POTENCIA	PESO*
	M.	mm.	Nº	Nº	HP/CV	Kg.
GR-SV130 - 12	1,30	1300	12	6	15-20	450
GR-SV152 - 14	1,52	1520	14	6	20-30	520
GR-SV170 - 16	1,70	1700	16	6	30-40	600
GR-SV188 - 18	1,88	1880	18	8	35-45	625
GR-SV205 - 20	2,05	2050	20	8	40-50	650
GR-SV223 - 22	2,23	2230	22	8	45-55	675
GR-SV240 - 24	2,40	2400	24	8	50-60	700



Sección chasis: 100x100x6 mm.  
 Sección cuerpo discos: 80x80x6 mm.  
 Discos: 22" / Ø560x4,50 mm.  
 Eje discos - cuadrado: 30x30 mm.  
 Separación discos: 180 mm.  
 Profundidad max.: 200 mm.  
 Soportes: Eje cuadrado 30x30 mm.  
 Rodamiento oscilante.

Categoría: I-II  
 \*Peso: Aproximado



GRADA SUSPENDIDA EN V - DISCOS 24" / Ø610mm. "SV225"

MODELO	ANCHO LABOR	ANCHO TOTAL	DISCOS	SOPORTES	POTENCIA	PESO*
	M.	mm.	Nº	Nº	HP/CV	Kg.
GR-SV175 - 16	1,75	1750	16	6	40-50	825
GR-SV198 - 18	1,98	1980	18	8	45-55	850
GR-SV221 - 20	2,21	2210	20	8	50-60	900
GR-SV244 - 22	2,44	2440	22	8	55-65	950
GR-SV267 - 24	2,67	2670	24	8	60-70	1000



Sección chasis: 100x100x6 mm.  
 Sección cuerpo discos: 120x60x6 mm.  
 Discos: 24" / Ø610x5 mm.  
 Eje discos - cuadrado: 30x30 mm.  
 Separación discos: 225 mm.  
 Profundidad max.: 230 mm.  
 Soportes: Eje cuadrado 30x30 mm.  
 Rodamiento de bolas

Categoría: II  
 \*Peso: Aproximado



GRADA SUSPENDIDA EN V - DISCOS 24" / Ø610mm. "SV240"

MODELO	ANCHO LABOR	ANCHO TOTAL	DISCOS	SOPORTES	POTENCIA	PESO*
	M.	mm.	Nº	Nº	HP/CV	Kg.
GR-SV250-20	2,50	2500	20	8	60-100	1500



Sección chasis: 150x100x8 mm.  
 Sección cuerpo discos: 150x100x8 mm.  
 Discos: 24" / Ø610x5 mm.  
 Eje discos - cuadrado: 40x40 mm.  
 Separación discos: 240 mm.  
 Profundidad max.: 220 mm.  
 Soportes: Eje cuadrado 40x40 mm.  
 Doble rodamiento conico

Categoría: II  
 \*Peso: Aproximado



## GRADAS SUSPENDIDAS EN "X"

GRADA SUSPENDIDA EN X - DISCOS 22" / Ø560mm. "SX180"

MODELO	ANCHO LABOR	ANCHO TOTAL	DISCOS	POTENCIA	PESO*
	M.	mm.	Nº	HP/CV	Kg.
GR-SX140 - 12	1,20 - 1,40	1300	12	20-30	500
GR-SX185 - 16	1,50 - 1,85	1700	16	30-40	650
GR-SX220 - 20	1,85 - 2,20	2050	20	40-50	775
GR-SX250 - 24	2,15 - 2,50	2400	24	50-60	900



Sección chasis: 80x80x6 mm.  
 Sección cuerpo discos: 80x80x6 mm.  
 Discos: 22" / 560x4,50 mm.  
 Eje discos - cuadrado: 30x30 mm.  
 Separación discos: 180 mm.  
 Profundidad max.: 200 mm.  
 Nº Soportes: 8  
 Soportes: Eje cuadrado 30x30 mm.  
 Rodamiento oscilante.

Categoría: I-II  
 \*Peso: Aproximado



GRADA SUSPENDIDA EN X - DISCOS 24" / Ø610mm. "SX225"

MODELO	ANCHO LABOR	ANCHO TOTAL	DISCOS	POTENCIA	PESO*
	M.	mm.	Nº	HP/CV	Kg.
GR-SX200 -16	2,00	2000	16	50	850
GR-SX247 -20	2,47	2470	20	60	950
GR-SX294 -24	2,94	2940	24	70	1050



Sección chasis: 100x100x6 mm.  
 Sección cuerpo discos: 120x60x6 mm.  
 Discos: 24" / 610x5 mm.  
 Eje discos - cuadrado: 30x30 mm.  
 Separación discos: 225 mm.  
 Profundidad max.: 230 mm.  
 Nº Soportes: 8  
 Soportes: Eje cuadrado 30x30 mm.  
 Rodamiento de bolas

Categoría: II  
 \*Peso: Aproximado



GRADA SUSPENDIDA EN X - DISCOS 24" / Ø610mm. "SX240"

MODELO	ANCHO LABOR	ANCHO TOTAL	DISCOS	POTENCIA	PESO*
	M.	mm.	Nº	HP/CV	Kg.
GR-SX250-20	2,50	2500	20	60-100	1375



Sección chasis: 100x100x8 mm.  
 Sección cuerpo discos: 150x100x8 mm.  
 Discos: 24" / 610x5 mm.  
 Eje discos - cuadrado: 40x40 mm.  
 Separación discos: 240 mm.  
 Profundidad max.: 220 mm.  
 Nº Soportes: 8  
 Soportes: Eje cuadrado 40x40 mm.  
 Doble rodamiento conico

Categoría: II  
 \*Peso: Aproximado

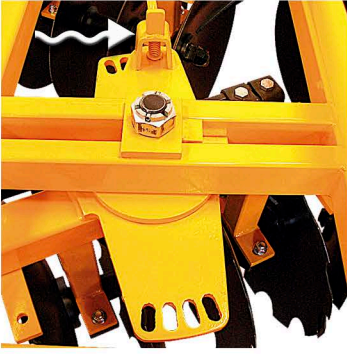


### OPCIONES SX

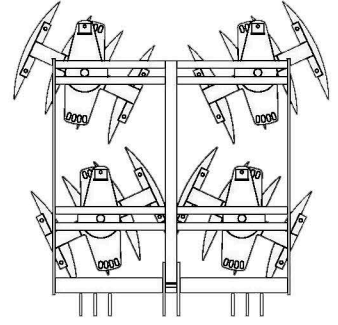


### OPCIONES SV / SX

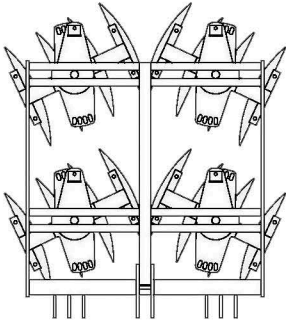




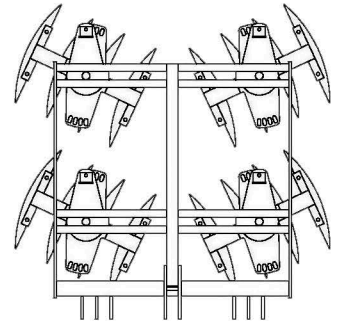
Las gradas suspendidas en X, poseen el cuerpo de los discos totalmente regulable a 360° para adaptarse a las exigencias de la viña durante todo el año.



La disposición de los cuerpos de los discos en "X" (interior / exterior) es ideal para enterrar los residuos superficiales.



La disposición de los cuerpos de los discos hacia el **exterior**, es ideal para lanzar la tierra a los pies de la viña, protegiéndola de las heladas y favoreciendo el paso del agua.



La disposición de los cuerpos de los discos hacia el **interior**, es ideal para desterrar los pies de la viña, favoreciendo su desarrollo y evitando la proliferación de raíces por encima de ellos.