

JYMPA

Especialistas por tradición, innovadores por vocación



2022
TARIFA PVP
www.jympa.com



Desde Castellserà a España y al Mundo



Ventas y desarrollo de red nacional

Adolfo Rodellar

621 223 911
adolfo@jympa.com



Ventas internacionales

Marta Pradas

973 610 125
jympa@jympa.com



Recambios

Montserrat Marsiñach

973 610 125
info@jympa.com



I+D y calidad

Marcel Pradas

973 610 125
marcel@jympa.com



Dto. técnico e incidencias

Eduard Salvadó

973 610 125
incidencias@jympa.com



Administración

Elisabet Marcé

973 610 125
administracio@jympa.com

Certificado de calidad

Condiciones generales de venta

CERTIFICADO

Núm. EC-0583/01

LGAI Technological Center, S.A. (Applus+)
certifica que el sistema de Gestión de la Calidad de la organización:

JYMPA 1971, S.L.

JYMPA 1971, S.L.
Carretera de Relleu, s/n
25334, Castellserà (Lérida)

para las actividades de:
Diseño y producción de maquinaria agrícola para preparación de suelos.

es conforme con los requisitos de la norma UNE-EN ISO 9001:2015

EMISIÓN INICIAL:	03/01/2001
VIGENCIA DESDE:	16/06/2019
CADUCIDAD:	15/06/2022

Director General
Applus+ Certification, B.U.

Juan Sendín Caballero

Directora Técnica
Applus+ Certification, B.U.

Cristina Bachiller Martínez

El presente certificado se considerará válido siempre que se cumplan todas las condiciones del contrato del cual este certificado forma parte. LGAI Technological Center, S.A. (Applus+) Campus U.A.B., Ronda de la Font del Carme s/n, 08193 Bellaterra, Barcelona

La tarifa actual anula todas las anteriores.

Los precios no incluyen impuestos ni ningún tipo de transporte y se entienden puestos en la fábrica de **Castellserà** (Lleida), viajando por cuenta y riesgo del comprador aunque se remita a portes pagados.

Las máquinas en depósito se facturarán al precio vigente en el momento de la facturación de las mismas.

En caso de faltas o desperfectos procedase a una rápida reclamación al **transportista** antes de retirar la mercancía.

Las facturas de importe no superior a 600,00 € se cobrarán con un máximo de 15 días.

La falta de pago de cualquiera de los pagos estipulados hará exigible toda la deuda, pudiendo optar Jympa a reclamarla en su totalidad o retirar la mercancía del comprador mediante un simple requerimiento notarial sin necesidad de procedimiento judicial, haciendo suyas las cantidades recibidas a cuenta en concepto de indemnización.

Los pesos se dan a título indicativo y pueden variar en función de las entregas del acero o de la fundición.

Jympa se reserva el derecho de realizar innovaciones en cuanto a pesos y características de las máquinas sin previo aviso.

Los plazos de entrega sólo se indicarán a título de información, se procurará no demorarlos pero su incumplimiento no podrá ser causa de demanda por daños y perjuicios.

Jympa declina toda responsabilidad en caso de utilización no conforme a las indicadas.

Garantía

Todos los aperos de Jympa están garantizados por un periodo de un año contra todo defecto de fabricación.

Las piezas que presenten un desgaste prematuro o cuya rotura sea debida a falta de engrase, negligencia o mal uso de la máquina, no entrarán en garantía. No se garantizarán las máquinas que se acoplen a tractores de mayor potencia que la indicada.

En caso que algún material sea susceptible de garantía, debe remitirse a fábrica una nota razonando el motivo, con el número de la máquina y el modelo. Es potestad de Jympa decidir si procede o no la garantía y su alcance.

No se aceptará ninguna reparación sin previo presupuesto ni que no haya sido autorizada previamente por Jympa.

Para los componentes no fabricados por Jympa tales como ruedas, cojinetes, discos, cilindros, etc., Jympa dará la garantía que a su vez reciba del fabricante de los mismos. Los portes y mano de obra serán por cuenta del cliente.

Cláusula de reserva de dominio

Las máquinas son propiedad de Jympa mientras no estén completamente pagadas.

Atención

Para su seguridad y tranquilidad, antes de realizar la compra de cualquier máquina, compruebe que sus medidas cumplen con la normativa de circulación viaria vigente en su comunidad.

Se recomienda el uso de piezas de recambio originales. Solamente de esta forma podremos garantizar el perfecto funcionamiento de la máquina.

Las partes, con renuncia a su fuero propio, se someten al de los Juzgados y Tribunales de Lleida y se obligan a su cumplimiento.

Índice de productos



AGRICULTURA

Subsoladores	10
Cultivadores	46
Gradas de discos	68
Equipos combinados	74
Rodillos	84
Fresadoras.....	86
Trituradoras.....	94



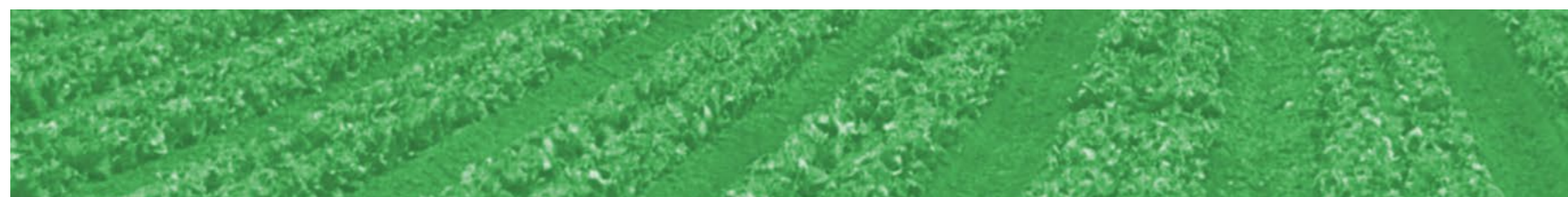
PIEDRAS

Rastrillos	104
Despedregadoras	108



VIÑEDOS Y ARBOLADOS

Subsoladores	122
Cultivadores	130
Gradas de discos	136
Trituradoras.....	138
Desbrozadoras	140



HORTICULTURA

Binadoras.....	144
Fresadoras.....	148



OTRAS MÁQUINAS

Polidozers	154
Refinadoras.....	156
Tripuntales arrastrados	157
Astilladoras de leña	158

AGRICULTURA

SUBSOLADORES

Antares (en V)	10
Rigel (en 2V)	18
Spica	26
Sirius	30
Polaris	34
Mintaka	38
Alasia	42

CULTIVADORES

Vibrocultivador Neper	46
Semichísel Osiris	50
NOVEDAD Semichísel Osiris (elastómero)	54
Chísel Dagon	56
Superchísel Nikkal	60
NOVEDAD Rastrojero Balam	66

GRADAS DE DISCOS

NOVEDAD Almenara	68
Espígol	72

EQUIPOS COMBINADOS

Dupla	74
Tandem	76
Quatro	80

RODILLOS

NOVEDAD Terralia	84
-------------------------------	----

FRESADORAS

NOVEDAD Palmira	86
NOVEDAD Sumatra	88
NOVEDAD Samarkanda	90

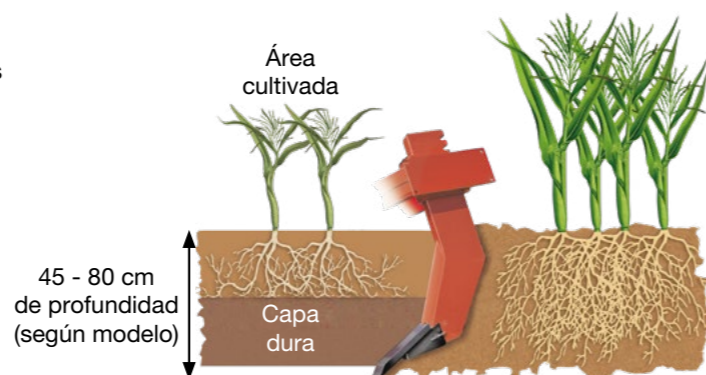
TRITURADORAS

NOVEDAD Valsain	94
NOVEDAD Belagra	96
NOVEDAD Irati	98

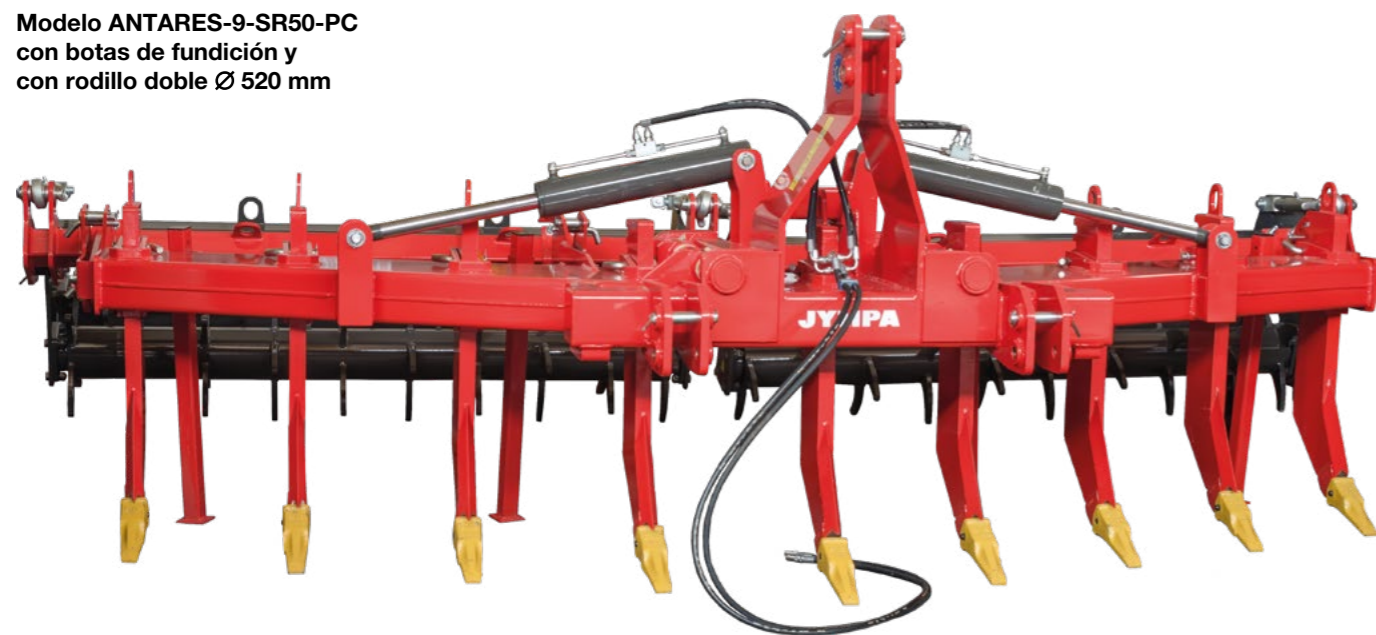
Subsolador en V ANTARES

Descripción general

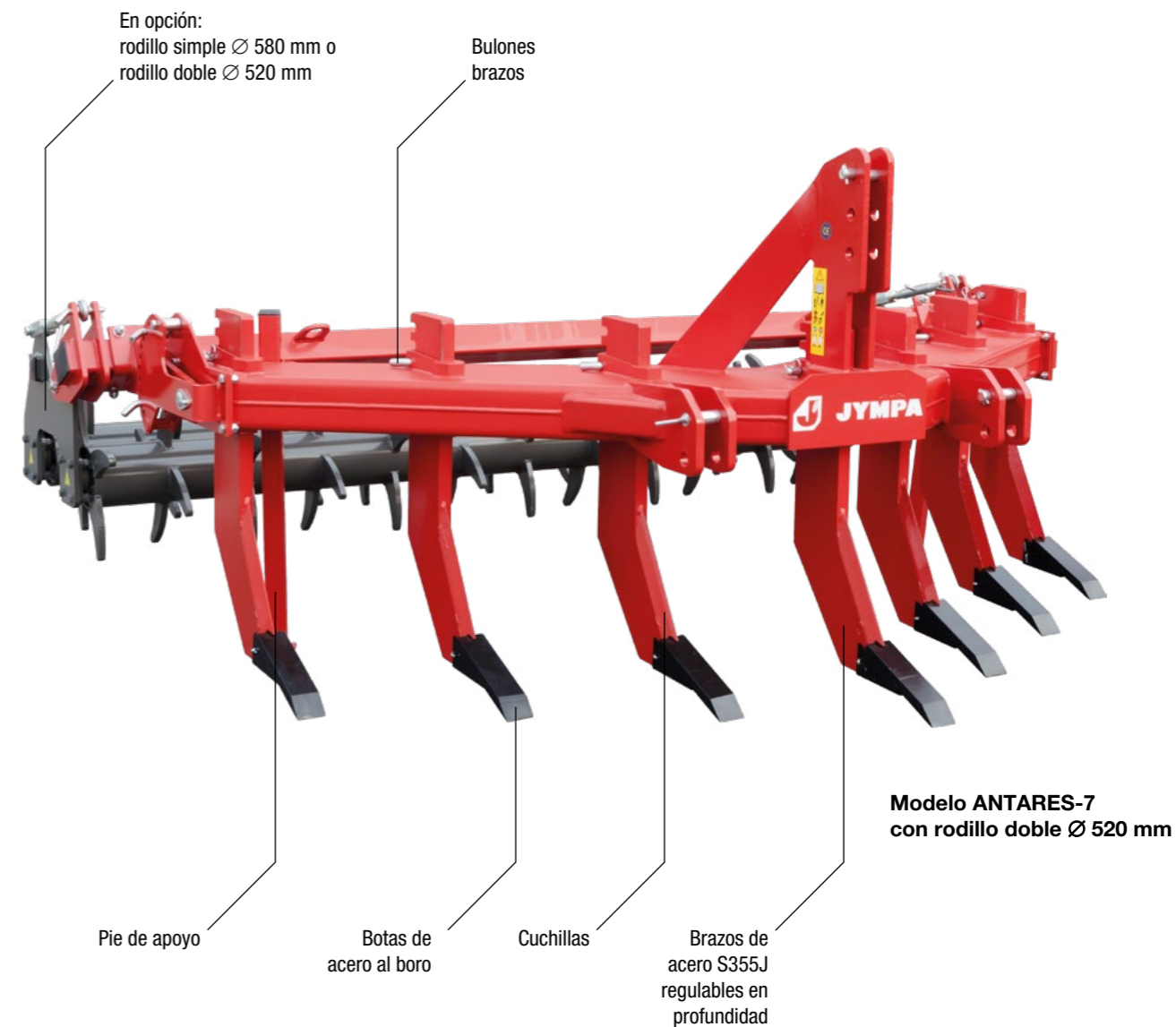
- **Descompacta y remueve** el subsuelo en profundidad, para oxigenarlo, favorecer la **filtración del agua** y el **desarrollo de las raíces**.
- Útil para realizar una **primera labor** en los campos yermos y convertirlos en productivos.
- Gran robustez y resistencia.
- **Geometría optimizada** para facilitar la penetración y sacar el **máximo provecho** de la potencia del tractor.
- Máquina sencilla, fácil de utilizar.
- **Amplia gama**, para tractores de todas las potencias.
- Accesorios y recambios de fácil instalación.



Modelo ANTARES-9-SR50-PC
con botas de fundición y
con rodillo doble Ø 520 mm



Componentes



Los **MODELOS CON PLEGADO HIDRÁULICO** también incorporan los siguientes elementos de serie:

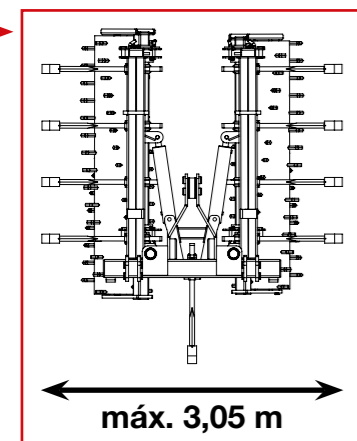
- Válvulas antirretorno con reguladores de caudal.
- Sistema de seguridad antiapertura.

Subsolador en V ANTARES

Características técnicas

Modelo	Potencia recomendada HP	Plegado	Distribución brazos plegado	Ancho sin rodillo m	Ancho con rodillo simple m	Ancho con rodillo doble m	Profundidad de trabajo cm	Despeje cm	Nº brazos	Sección brazos mm	Distancia entre brazos cm	Categoría enganche	Peso aproximado kg
ANTARES-1-R	45-70	Fijo	-	0,74	-	-	60	72	1	40 x 180	-	I - II	210
ANTARES-3-M	30-40	Fijo	-	1,22	-	-	45	60	3	25 x 130	55	I - II	200
ANTARES-3	55-65	Fijo	-	1,40	1,58	1,85	60	72	3	30 x 180	63	II - III	315
ANTARES-3-R4	55-75	Fijo	-	1,40	1,58	1,85	60	72	3	40 x 180	63	II - III	360
ANTARES-3-7	55-65	Fijo	-	1,65	1,85	2,10	60	72	3	30 x 180	75	II - III	375
ANTARES-3-7-R4	55-75	Fijo	-	1,65	1,85	2,10	60	72	3	40 x 180	75	II - III	420
ANTARES-5	65-80	Fijo	-	1,83	2,20	2,33	60	72	5	30 x 180	42	II - III	450
ANTARES-5-E	80-100	Fijo	-	2,05	2,44	2,55	60	72	5	40 x 180	47	II - III	575
ANTARES-5M-4E	100-130	Fijo	-	2,20	2,58	2,69	65	77	5	40 x 180	51	II - III	590
ANTARES-5-R	130-160	Fijo	-	2,35	2,81	2,90	70	79	5	40 x 200	55	III	730
ANTARES-5-SR50	150-180	Fijo	-	2,35	2,81	2,90	80	87	5	50 x 220	55	III	1.160
ANTARES-7-440	160-200	Fijo	-	2,80	3,05	3,05	70	79	7	40 x 200	44	III	1.050
ANTARES-7	160-200	Fijo	-	2,98	3,48 ♦	3,47 ♦	70	79	7	40 x 200	47	III	1.100
ANTARES-7-E	175-225	Fijo	-	2,98	3,48 ♦	3,47 ♦	75	86	7	40 x 245	47	III	1.250
ANTARES-7-SR50	170-250	Fijo	-	3,30 ♦	3,76 ♦	3,87 ♦	80	87	7	50 x 220	52	III	1.570
ANTARES-9	250-350	Fijo	-	4,45 ♦	4,83 ♦	4,92 ♦	75	86	9	40 x 245	52	III - IV	1.850
ANTARES-9-SR-PC	250-350	Hidr. central	4+1+4	4,54	4,83	4,92	75	86	9	40 x 245	52	III - IV	2.050
ANTARES-9-SR50-PC	300-400	Hidr. central	4+1+4	4,54	4,83	4,92	80	87	9	50 x 220	52	III - IV	2.270
ANTARES-11	350-450	Fijo	-	5,40 ♦	5,85 ♦	5,92 ♦	75	86	11	40 x 245	52	III - IV	2.200
ANTARES-11-SR-PC	400-500	Hidr. central	5+1+5	5,40	5,85	5,92	75	86	11	40 x 245	52	III - IV	2.900

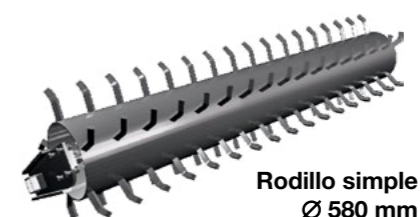
♦ Modelos con ancho total > 3,05 m (consultar normativa de circulación vigente según país).



Modelos con plegado hidráulico



Modelo ANTARES-5-E con rodillo simple Ø 580 mm



Rodillo simple Ø 580 mm



Rodillo doble Ø 520 mm

Precios

Modelo	Código subsolador	PVP subsolador
ANTARES-1-R	120001	1.490 €
ANTARES-3-M	120101-01	1.870 €
ANTARES-3	120104-01	2.040 €
ANTARES-3-R4	120119-01	2.460 €
ANTARES-3-7	120105	2.520 €
ANTARES-3-7-R4	120115	2.970 €
ANTARES-5	120106-01	3.020 €
ANTARES-5-E	120107-01	3.350 €
ANTARES-5M-4E	120113	3.370 €
ANTARES-5-R	120108-01	3.900 €
ANTARES-5-SR50	120120-01	5.940 €
ANTARES-7-440	120143-01	5.680 €
ANTARES-7	120109-01	5.710 €
ANTARES-7-E	120110-01	6.370 €
ANTARES-7-SR50	120111-01	7.780 €
ANTARES-9	120123	8.770 €
ANTARES-9-SR-PC	120141	15.580 €
ANTARES-9-SR50-PC	120144	19.850 €
ANTARES-11	120126	11.400 €
ANTARES-11-SR-PC	120142	24.260 €

Elementos opcionales

Código rodillo simple	PVP rodillo simple	PVP subsolador con rodillo simple	Código rodillo doble	PVP rodillo doble	PVP subsolador con rodillo doble
-	-	-	-	-	-
-	-	-	-	-	-
130101	1.680 €	3.720 €	130501	2.660 €	4.700 €
130101	1.680 €	4.140 €	130501	2.660 €	5.120 €
130100	1.720 €	4.240 €	130500	2.860 €	5.380 €
130100	1.720 €	4.690 €	130500	2.860 €	5.830 €
130102	1.860 €	4.880 €	130502	2.970 €	5.990 €
130103	1.910 €	5.260 €	130503	2.990 €	6.340 €
130104	1.950 €	5.320 €	130504	3.020 €	6.390 €
130105	2.270 €	6.170 €	130505	3.620 €	7.520 €
130105	2.270 €	8.210 €	130505	3.620 €	9.560 €
130116	2.440 €	8.120 €	130520	3.900 €	9.580 €
130106	2.760 €	8.470 €	130507	3.980 €	9.690 €
130106	2.760 €	9.130 €	130507	3.980 €	10.350 €
130108	2.930 €	10.710 €	130508	4.370 €	12.150 €
130112	3.930 €	12.700 €	130509	5.860 €	14.630 €
130117	6.080 €	21.660 €	130531	7.890 €	23.470 €
130117	6.080 €	25.930 €	130531	7.890 €	27.740 €
130111	4.570 €	15.970 €	130510-01	6.990 €	18.390 €
130118	6.880 €	31.140 €	130532	9.990 €	34.250 €

IVA y portes no incluidos

Subsolador en V ANTARES

Elementos opcionales

	Código	Descripción	Suplemento
	OP-190207	Botas de fundición brazo 30 mm (unidad)	16,00 €
	OP-190206	Botas de fundición brazo 40 mm (unidad)	22,00 €
	OP-191033-BFR	Botas de fundición tipo ripper brazo 50 mm (unidad) ♦	55,00 €
	OP-190104RAL	Botas de acero al boro con alerón brazo 40 mm (unidad)	85,00 €
	OP-190102T	Botas de tungsteno brazo 30 mm (unidad)	40,00 €
	OP-190104T	Botas de tungsteno brazo 40 mm (unidad)	45,00 €
	OP-190106T	Botas de tungsteno brazo 50 mm (unidad)	50,00 €
	AL-BS-30	Conjunto alerones brazo 30 mm (unidad)	24,00 €
	AL-BS-40	Conjunto alerones brazo 40 mm (unidad)	28,00 €
	OP-191023	Brazos 30 mm con agujeros para alerones (unidad) ANTARES-3, ANTARES-3-7, ANTARES-5	25,00 €
	OP-191032	Brazos 40 mm con agujeros para alerones (unidad) ANTARES-1-R, ANTARES-3-R4, ANTARES-3-7-R4, ANTARES-5-E	25,00 €
	OP-191028	Brazos 40 mm con agujeros para alerones (unidad) ANTARES-5M-4E	25,00 €
	OP-191029	Brazos 40 mm con agujeros para alerones (unidad) ANTARES-5-R, ANTARES-7	25,00 €
	OP-191031	Brazos 40 mm con agujeros para alerones (unidad) ANTARES-7-E, ANTARES-9, ANTARES-9-SR-PC, ANTARES-11, ANTARES-11-PC	25,00 €
	OP-191033	Brazos 50 mm con agujeros para alerones (unidad) ANTARES-5-SR-50, ANTARES-7-SR50, ANTARES-9-SR50, ANTARES-9-SR50-PC	25,00 €
	AL-RT	Kit bola de drenaje (unidad)	145,00 €

♦ Botas i brazos diferentes de los componentes de serie (cuando se realice el pedido, prever un plazo de entrega superior al habitual).

IVA y portes no incluidos

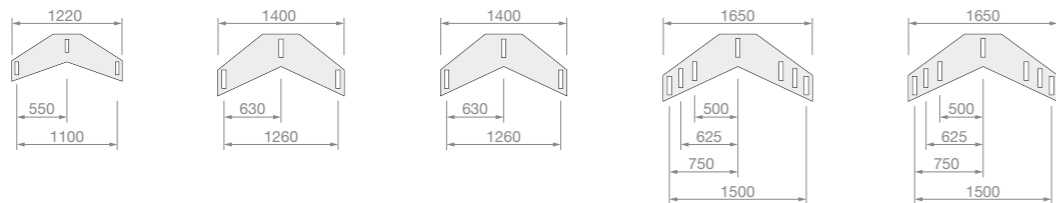
	Código	Descripción	Suplemento
	123002	2 ruedas de nivelación metálicas	1.380,00 €
	123003	4 ruedas de nivelación metálicas	2.250,00 €
	123004	2 ruedas de nivelación neumáticas	3.190,00 €
	LUCES01	Kit luces de señalización para modelos fijos	355,00 €
	LUCES02	Kit luces de señalización para modelos con plegado hidráulico	420,00 €
	V20	Placa reflectante V20	95,00 €
	MULTI	Brazos multiposición (dos petacas extra por chasis)	8% sobre PVP subsolador

IVA y portes no incluidos

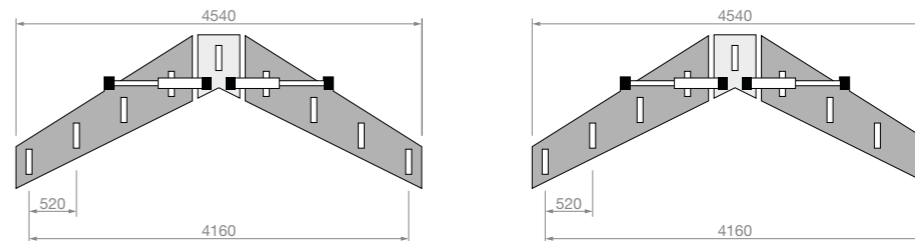
Subsolador en V ANTARES

Diagramas de separación de los brazos

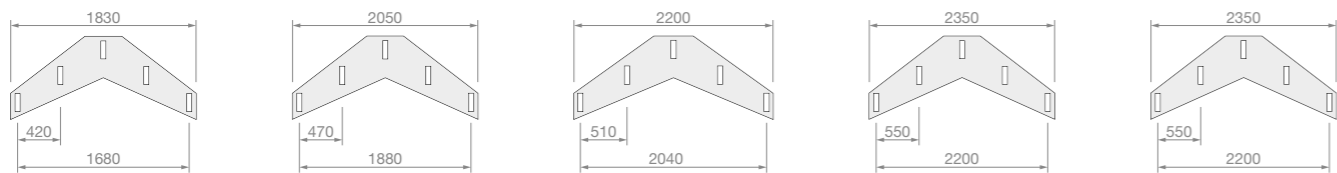
ANTARES-3-M ANTARES-3 ANTARES-3-R4 ANTARES-3-7 ANTARES-3-7-R4



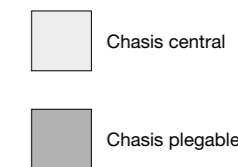
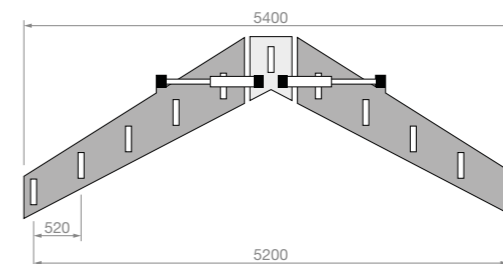
ANTARES-9-SR-PC ANTARES-9-SR-PC



ANTARES-5 ANTARES-5-E ANTARES-5M-4E ANTARES-5-R ANTARES-5-SR50

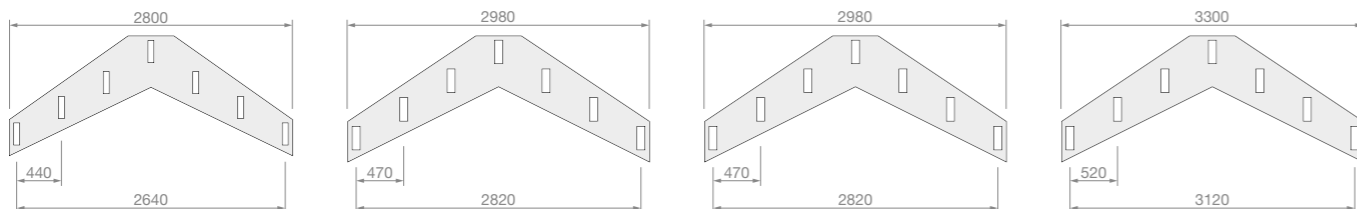


ANTARES-11-SR-PC

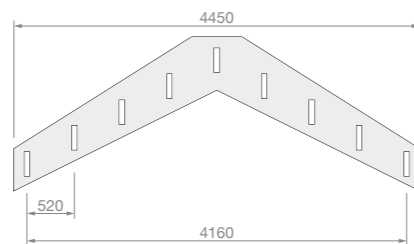


Unidades en milímetros (mm)

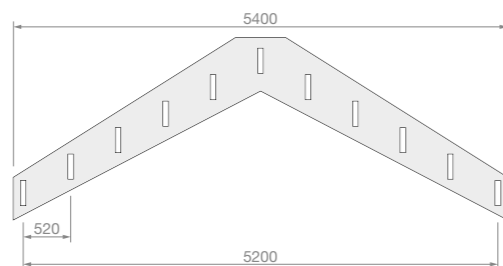
ANTARES-7-440 ANTARES-7 ANTARES-7-E ANTARES-7-SR50



ANTARES-9



ANTARES-11

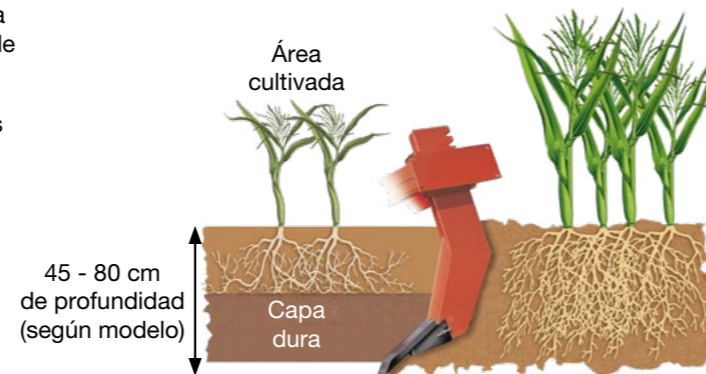


Unidades en milímetros (mm)

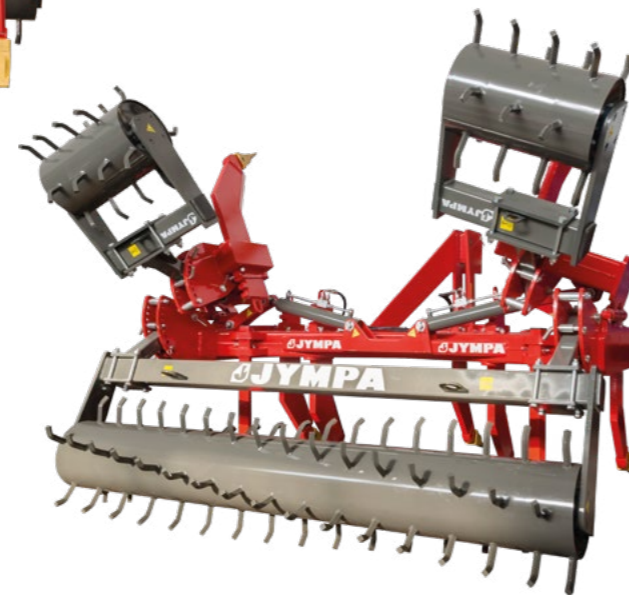
Subsolador en 2V RIGEL

Descripción general

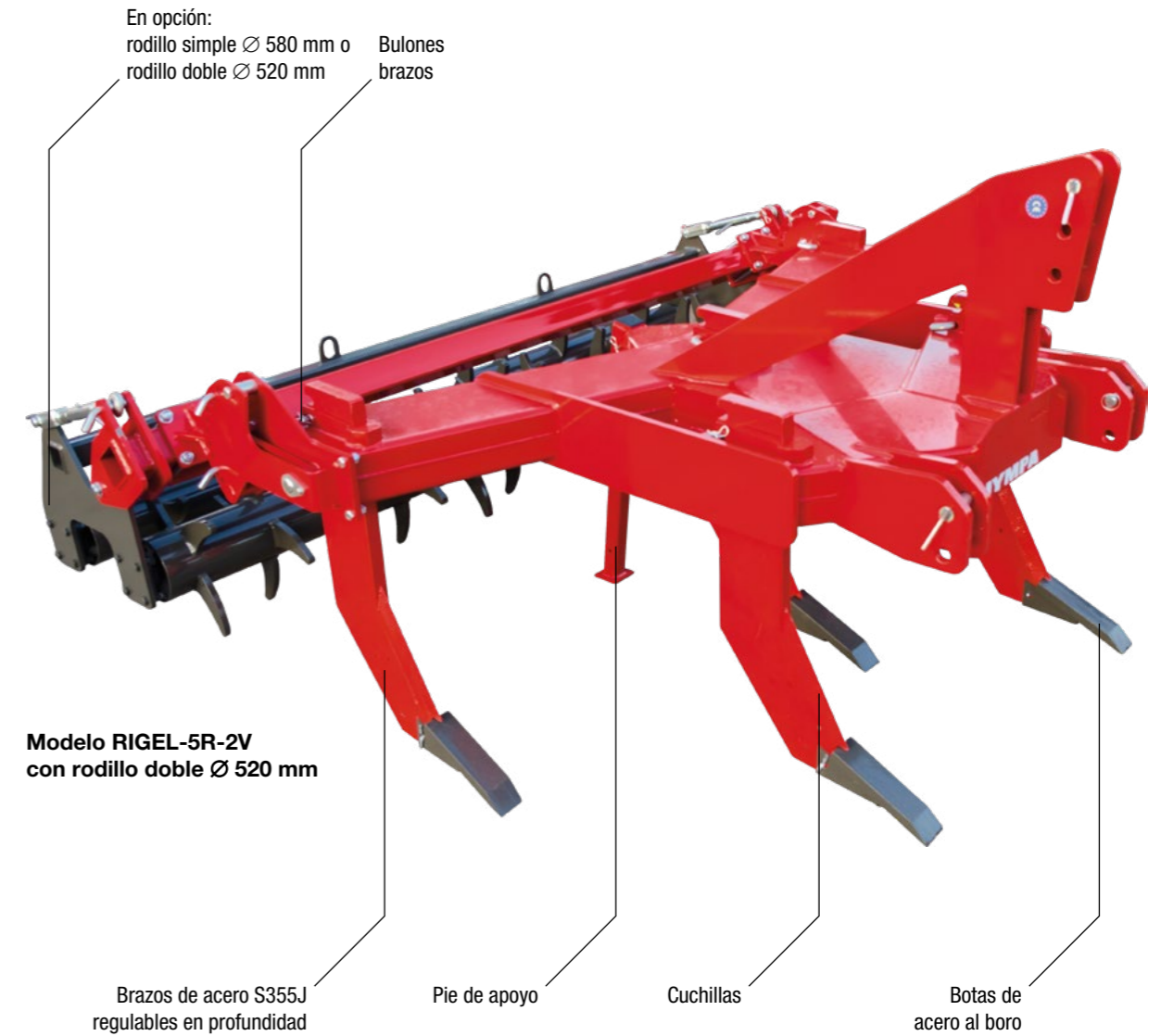
- La posición de los brazos en 2V ofrecen menor resistencia, ahorran consumo y **no se embozan**.
- En algunas ocasiones se puede llegar a prescindir del uso de la picadora.
- Descompacta y remueve el subsuelo en profundidad, para oxigenarlo, favorecer la filtración del agua y el desarrollo de las raíces.
- Útil para realizar una primera labor en sus campos yermos y convertirlos en productivos.
- Gran robustez y resistencia.
- Su geometría optimizada facilita la penetración.
- Fabricado con acero de alto límite elástico.
- Máquina sencilla, fácil de utilizar.
- Recambios de fácil instalación.



Modelo RIGEL-7-2V-550-PL
con rodillo simple Ø 580 mm
y botas de fundición



Componentes



Modelo RIGEL-5R-2V
con rodillo doble Ø 520 mm

Los **MODELOS CON PLEGADO HIDRÁULICO** también incorporan los siguientes elementos de serie:

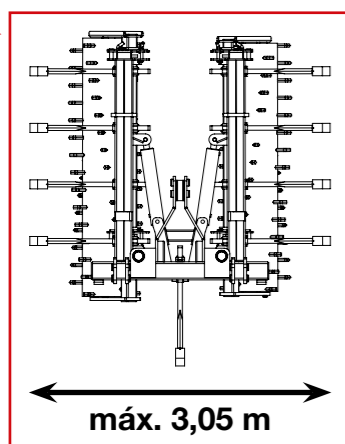
- Válvulas antirretorno con reguladores de caudal.
- Sistema de seguridad antiapertura.

Subsolador en 2V RIGEL

Características técnicas

Modelo	Potencia recomendada HP	Plegado	Distribución brazos plegado	Ancho sin rodillo m	Ancho con rodillo simple m	Ancho con rodillo doble m	Profundidad de trabajo cm	Despeje cm	Nº brazos	Sección brazos mm	Distancia entre brazos cm	Categoría enganche	Peso aproximado kg
RIGEL-5R-2V	130-160	Fijo	-	2,38	2,81	2,90	70	79	5	40 x 200	55 / 110	III	925
RIGEL-5-SR50-2V	140-180	Fijo	-	2,41	2,81	2,90	80	87	5	50 x 220	55 / 110	III	1.080
RIGEL-7-2V-440	150-200	Fijo	-	2,80	3,05	3,05	70	79	7	40 x 200	44 / 88	III	1.270
RIGEL-7-2V	150-200	Fijo	-	2,98	3,48 ♦	3,47 ♦	70	79	7	40 x 200	47 / 94	III	1.320
RIGEL-7-SR50-2V-440	180-250	Fijo	-	2,80	3,05	3,05	80	87	7	50 x 220	44 / 88	III	1.630
RIGEL-7-2V-550-PL	180-250	Hidr. lateral	1+5+1	3,48	3,83	3,93	70	79	7	40 x 200	55 / 110	III	1.545
RIGEL-9-2V	225-300	Fijo	-	4,38 ♦	4,83 ♦	4,92 ♦	75	86	9	40 x 245	52 / 104	III - IV	1.950
NOVEDAD RIGEL-9-2V-PL	225-300	Hidr. lateral	1+7+1	3,80	4,10	4,20	75	86	9	40 x 245	44 / 88	III - IV	2.250
RIGEL-9-2V-PC	250-350	Hidr. central	4+1+4	4,40	4,62	4,74	75	86	9	40 x 245	50 / 100	III - IV	2.700
NOVEDAD RIGEL-9-2V-XL-PL	250-350	Hidr. lateral	2+5+2	4,60	4,80	4,90	75	86	9	40 x 245	52 / 104	III - IV	2.400
RIGEL-9-SR50-2V-PC	300-400	Hidr. central	4+1+4	4,40	4,62	4,74	80	87	9	50 x 220	50 / 100	III - IV	3.100
NOVEDAD RIGEL-11-2V-PL	300-400	Hidr. lateral	2+7+2	4,90	5,20	5,30	75	86	11	40 x 245	44 / 88	III - IV	3.600

♦ Modelos con ancho total > 3,05 m (consultar normativa de circulación vigente según país).



Modelos con plegado hidráulico

Modelo RIGEL-9-2V-PC con rodillo simple Ø 580 mm



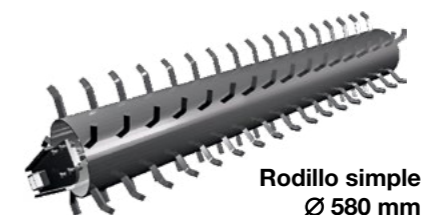
Precios

Modelo	Código subsolador	PVP subsolador
RIGEL-5R-2V	120501	5.120 €
RIGEL-5-SR50-2V	120506	6.995 €
RIGEL-7-2V-440	120509-01	6.680 €
RIGEL-7-2V	120502	6.710 €
RIGEL-7-SR50-2V-440	120510	8.810 €
RIGEL-7-2V-550-PL	120507	10.830 €
RIGEL-9-2V	120503	9.995 €
RIGEL-9-2V-PL	120512	16.780 €
RIGEL-9-2V-PC	120511	18.630 €
RIGEL-9-2V-XL-PL	120514	18.880 €
RIGEL-9-SR50-2V-PC	120517	20.970 €
RIGEL-11-2V-PL	120515	20.880 €

Elementos opcionales

Código rodillo simple	PVP rodillo simple	PVP subsolador con rodillo simple	Código rodillo doble	PVP rodillo doble	PVP subsolador con rodillo doble
130105	2.270 €	7.390 €	130505	3.620 €	8.740 €
130105	2.270 €	9.980 €	130505	3.620 €	11.330 €
130116	2.440 €	9.120 €	130520	3.900 €	10.580 €
130106	2.760 €	9.470 €	130507	3.980 €	10.690 €
130116	2.440 €	12.250 €	130520	3.900 €	13.710 €
130113	3.405 €	14.235 €	130506	5.790 €	16.620 €
130112	3.930 €	13.925 €	130509	5.860 €	15.855 €
130114	3.650 €	20.430 €	130513	7.790 €	24.570 €
130119	5.880 €	24.510 €	130533	7.890 €	26.520 €
130115	4.350 €	23.230 €	130514	7.790 €	26.670 €
130119	5.880 €	26.850 €	130533	7.890 €	28.860 €
130120	5.850 €	26.730 €	130515	8.420 €	29.300 €

IVA y portes no incluidos



Rodillo simple Ø 580 mm



Rodillo doble Ø 520 mm

Subsolador en 2V RIGEL

Elementos opcionales

	Código	Descripción	Suplemento
	OP-190206	Botas de fundición brazo 40 mm (unidad)	22,00 €
	OP-191033-BFR	Botas de fundición tipo ripper brazo 50 mm (unidad) ♦	55,00 €
	OP-190104RAL	Botas de acero al boro con alerón brazo 40 mm (unidad)	85,00 €
	OP-190104T	Botas de tungsteno brazo 40 mm (unidad)	45,00 €
	OP-190106T	Botas de tungsteno brazo 50 mm (unidad)	50,00 €
	AL-BS-40	Conjunto alerones brazo 40 mm (unidad)	28,00 €
	OP-191029	Brazos 40 mm con agujeros para alerones (unidad) RIGEL-5R-2V, RIGEL-7-2V-440, RIGEL-7-2V, RIGEL-7-2V-550-PL	25,00 €
	OP-191031	Brazos 40 mm con agujeros para alerones (unidad) RIGEL-9-2V, RIGEL-9-2V-PL, RIGEL-9-2V-PC, RIGEL-9-2V-XL-PL, RIGEL-11-2V-PL	25,00 €
	OP-191033	Brazos 50 mm con agujeros para alerones (unidad) RIGEL-5-SR50-2V, RIGEL-7-SR50-2V-440, RIGEL-9-SR50-2V-PC	25,00 €
	AL-RT	Kit bola de drenaje (unidad)	145,00 €

♦ Botas i brazos diferentes de los componentes de serie (cuando se realice el pedido, prever un plazo de entrega superior al habitual).

IVA y portes no incluidos

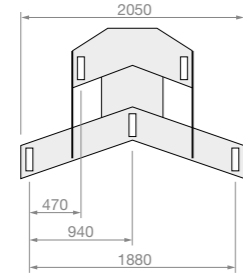
	Código	Descripción	Suplemento
	123002	2 ruedas de nivelación metálicas	1.380,00 €
	123003	4 ruedas de nivelación metálicas	2.250,00 €
	123004	2 ruedas de nivelación neumáticas	3.190,00 €
	LUCES01	Kit luces de señalización para modelos fijos	355,00 €
	LUCES02	Kit luces de señalización para modelos con plegado hidráulico	420,00 €
	V20	Placa reflectante V20	95,00 €
	MULTI	Brazos multiposición (dos petacas extra por chasis)	8% sobre PVP subsolador

IVA y portes no incluidos

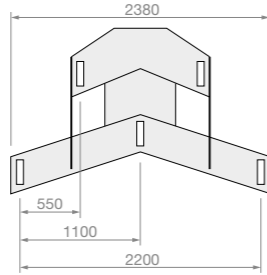
Subsolador en 2V RIGEL

Diagramas de separación de los brazos

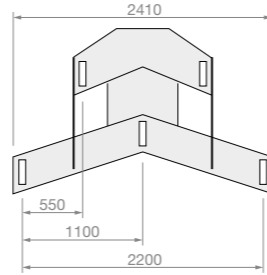
RIGEL-5E-2V



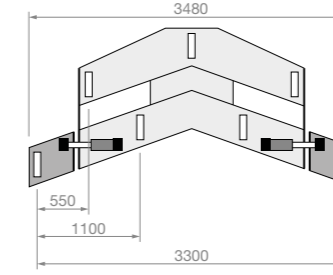
RIGEL-5R-2V



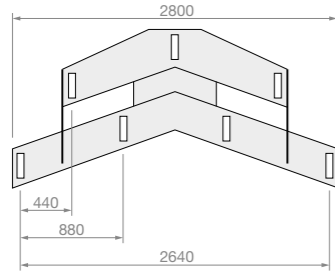
RIGEL-5-SR50-2V



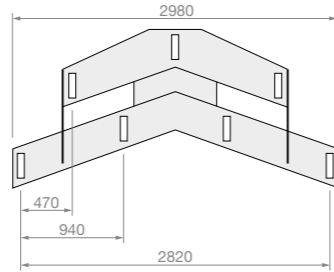
RIGEL-7-2V-550-PL



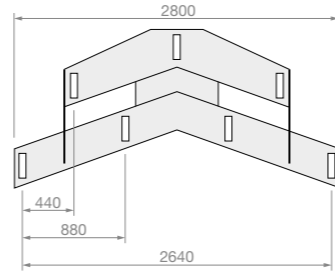
RIGEL-7-2V-440



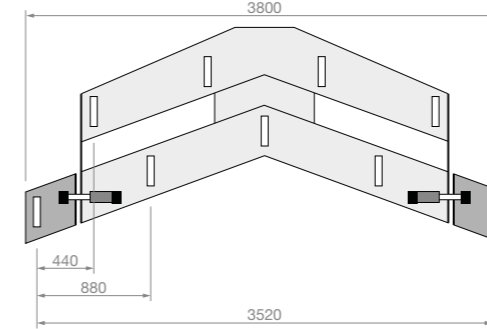
RIGEL-7-2V



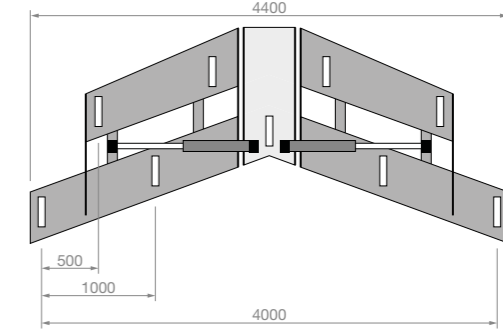
RIGEL-7-SR50-2V-440



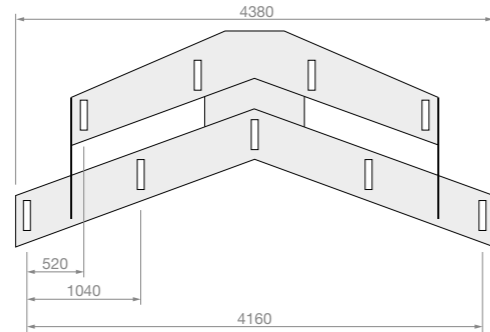
RIGEL-9-2V-PL



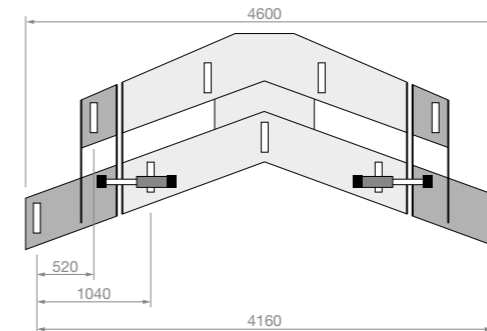
RIGEL-9-2V-PC



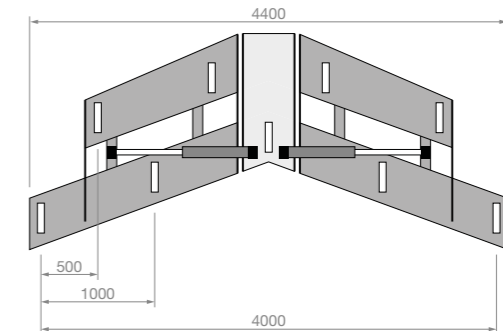
RIGEL-9-2F



RIGEL-9-2V-XL-PL

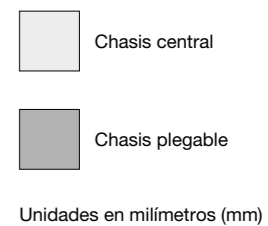
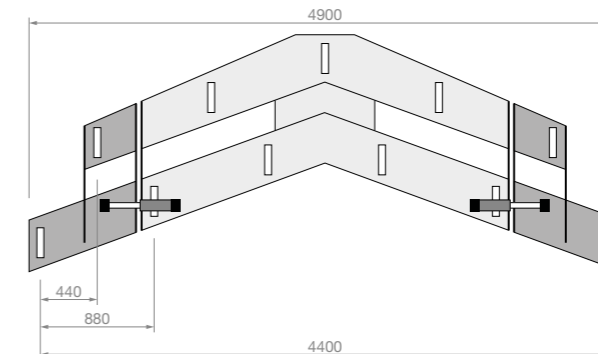


RIGEL-9-SR50-2V-PC



Unidades en milímetros (mm)

RIGEL-11-2V-PL



Subsolador SPICA

Descripción general

- Descompacta y remueve el subsuelo en profundidad, para oxigenarlo, favorecer la filtración del agua y el desarrollo de las raíces.
- Útil para realizar una primera labor en sus campos yermos y convertirlos en productivos.
- Gran robustez y resistencia.
- Su geometría optimizada facilita la penetración.
- Máquina sencilla, fácil de utilizar.
- Los **cilindros hidráulicos** evitan la rotura de los brazos y protegen el tractor en caso de posibles enganchadas.
- Trabajo **non-stop**.
- Para **terrenos con piedras**.
- Recambios de fácil instalación.



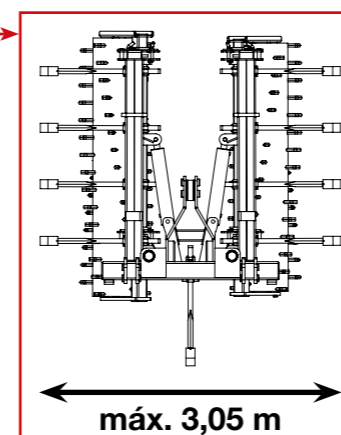
Componentes



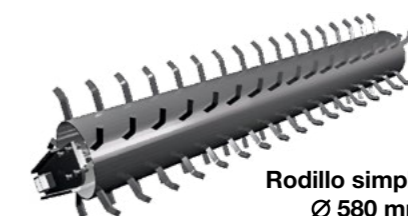
Características técnicas

Modelo	Potencia recomendada HP	Plegado	Distribución brazos plegado	Ancho sin rodillo m	Ancho con rodillo simple m	Ancho con rodillo doble m	Profundidad de trabajo cm	Despeje cm	Nº brazos	Sección brazos mm	Distancia entre brazos cm	Categoría enganche	Peso aproximado kg
SPICA-5	80-100	Fijo	-	2,00	2,44	2,55	45 - 55	73	5	40 x 227	47	II - III	920
SPICA-5R	100-140	Fijo	-	2,42	2,81	2,90	45 - 55	73	5	40 x 227	55	II - III	1.120
SPICA-7-E	140-200	Fijo	-	2,98	3,47	3,47	45 - 55	73	7	40 x 227	47	III	1.400
SPICA-7	180-250	Fijo	-	3,52	3,97	4,10	45 - 55	73	7	40 x 227	55	III	1.528
SPICA-7-2V	180-250	Fijo	-	3,50	3,97	4,10	45 - 55	73	7	40 x 227	55 / 110	III	1.750
SPICA-9-PC	250-350	Hidr. central	4+1+4	4,65	5,15	5,25	45 - 55	73	9	40 x 227	55	III	2.473

♦ Modelos con ancho total > 3,05 m (consultar normativa de circulación vigente según país).



Modelo con plegado hidráulico



Precios

Modelo	Código subsolador	PVP subsolador
SPICA-5	120302	8.540 €
SPICA-5R	120303	9.020 €
SPICA-7-E	120309	12.340 €
SPICA-7	120304	11.950 €
SPICA-7-2V	120308	12.850 €
SPICA-9-PC	120305	18.350 €

Elementos opcionales

Código rodillo simple	PVP rodillo simple	PVP subsolador con rodillo simple	Código rodillo doble	PVP rodillo doble	PVP subsolador con rodillo doble
130302	1.790 €	10.330 €	130528	2.760 €	11.300 €
130303	2.280 €	11.300 €	130538	3.730 €	12.750 €
130311	2.620 €	14.960 €	130536	4.230 €	16.570 €
130304	3.440 €	15.390 €	130521	5.180 €	17.130 €
130304	3.440 €	16.290 €	130521	5.180 €	18.030 €
130307	6.610 €	24.960 €	130541	9.250 €	27.600 €

IVA y portes no incluidos

Subsolador SPICA

Elementos opcionales

	Código	Descripción	Suplemento
	OP-190206	Botas de fundición brazo 40 mm (unidad)	22,00 €
	OP-190104RAL	Botas de acero al boro con alerón brazo 40 mm (unidad)	85,00 €
	OP-190104T	Botas de tungsteno brazo 40 mm (unidad)	45,00 €
	AL-BS-40	Conjunto alerones brazo 30 mm (unidad)	28,00 €
	OP-191037	Brazos 40 mm con agujeros para alerones (unidad)	25,00 €
	AL-RT	Kit bola de drenaje (unidad)	145,00 €

IVA y portes no incluidos

	Código	Descripción	Suplemento
	123002	2 ruedas de nivelación metálicas	1.380,00 €
	123003	4 ruedas de nivelación metálicas	2.250,00 €
	123004	2 ruedas de nivelación neumáticas	3.190,00 €
	LUCES01	Kit luces de señalización para modelos fijos	355,00 €
	LUCES02	Kit luces de señalización para modelos con plegado hidráulico	420,00 €
	V20	Placa reflectante V20	95,00 €

IVA y portes no incluidos



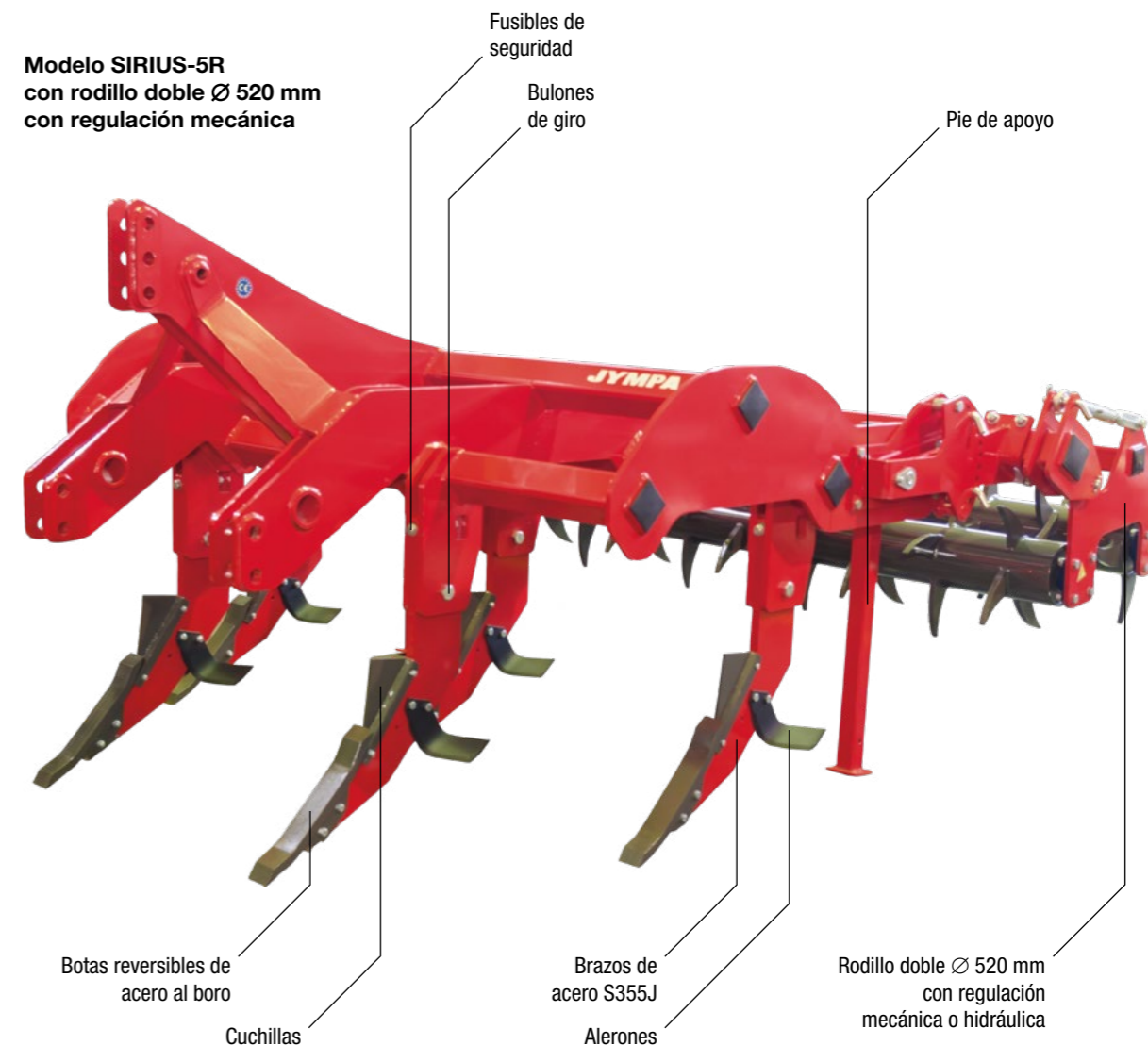
Subsolador SIRIUS

Descripción general

- Descompacta y remueve el subsuelo para oxigenarlo, favorecer la filtración del agua y el desarrollo de las raíces.
- Desmenuza mejor los terrones.
- **Amplio despeje, no se emboza.**
- **Trabajo rápido.**
- No es necesario el uso de la picadora.
- Gran robustez y resistencia.
- Máquina **muy versátil.**
- Los **fusibles de seguridad** evitan la rotura de los brazos y protegen el tractor en caso de posibles enganchadas.
- **Botas reversibles:** alargan la vida de los recambios.
- **Amplia gama,** para tractores de todas las potencias.
- Recambios de fácil instalación.



Componentes



Los **MODELOS CON PLEGADO HIDRÁULICO** también incorporan los siguientes elementos de serie:

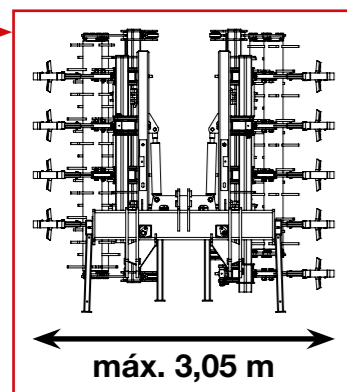
- Válvulas antirretorno con reguladores de caudal.
- Sistema de seguridad antiapertura.

Subsolador SIRIUS

Características técnicas

Modelo	Potencia recomendada HP	Plegado	Distribución brazos plegado	Ancho sin rodillo m	Ancho con rodillo m	Profundidad de trabajo cm	Despeje cm	Nº brazos	Sección brazos mm	Distancia entre brazos cm	Categoría enganche	Peso aproximado kg
SIRIUS-5R	120-170	Fijo	-	2,30	2,70	55	86	5	30 x 160	50 / 100	III	1.200
SIRIUS-7	170-250	Fijo	-	2,64	3,04	55	86	7	30 x 160	40 / 80	III	1.700
SIRIUS-7R	170-250	Fijo	-	3,05	3,50	55	86	7	30 x 160	47 / 94	III	1.850
SIRIUS-9R	250-350	Fijo	-	4,25	4,75	55	86	9	30 x 160	50 / 100	III - IV	2.150
SIRIUS-9R-PC	300-400	Hidr. central	5+4	4,50	4,87	55	86	9	30 x 160	50 / 100	III - IV	3.200

♦ Modelos con ancho total > 3,05 m (consultar normativa de circulación vigente según país).



Modelo con plegado hidráulico



Precios

Modelo	Código subsolador	PVP subsolador
SIRIUS-5R	120812	5.970 €
SIRIUS-7	120813	6.830 €
SIRIUS-7R	120814	7.300 €
SIRIUS-9R	120815	9.950 €
SIRIUS-9R-PC	120824	16.830 €

Elementos opcionales

Código rodillo mecánico	PVP rodillo mecánico	PVP subsolador con rodillo mecánico	Código rodillo hidráulico	PVP rodillo hidráulico	PVP subsolador con rodillo hidráulico
130518	3.620 €	9.590 €	130529	4.460 €	10.430 €
130519D	3.960 €	10.790 €	130523D	4.870 €	11.700 €
130519	4.080 €	11.380 €	130523	5.020 €	12.320 €
130522	5.960 €	15.910 €	130527	7.330 €	17.280 €
130534	7.840 €	24.670 €	130545	9.650 €	26.480 €

IVA y portes no incluidos



Rodillo doble Ø 520 mm con regulación mecánica



Rodillo doble Ø 520 mm con regulación hidráulica

Elementos opcionales

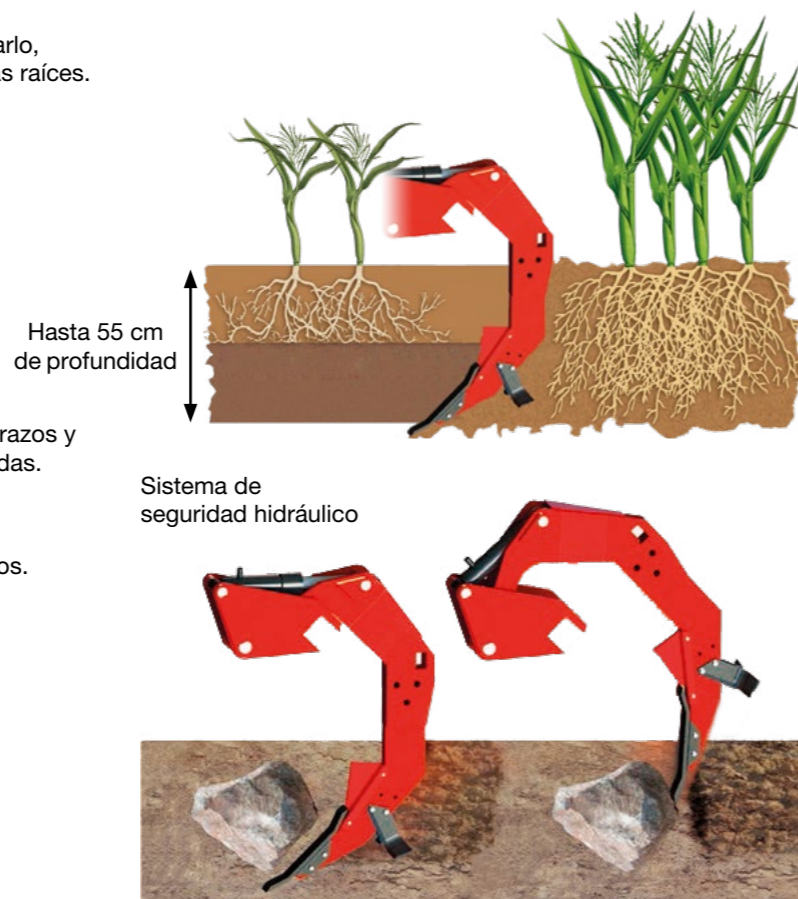
	Código	Descripción	Suplemento
	OP-BT101-40	Brazos 40 mm, conjunto completo (unidad)	210,00 €
	OP-BT015	Botas de tungsteno brazo 30 mm (unidad)	134,00 €
	OP-BT013	Botas de tungsteno brazo 40 mm (unidad)	145,00 €
	LUCES01	Kit luces de señalización para modelos fijos	355,00 €
	LUCES02	Kit luces de señalización para modelos con plegado hidráulico	420,00 €
	V20	Placa reflectante V20	95,00 €

IVA y portes no incluidos

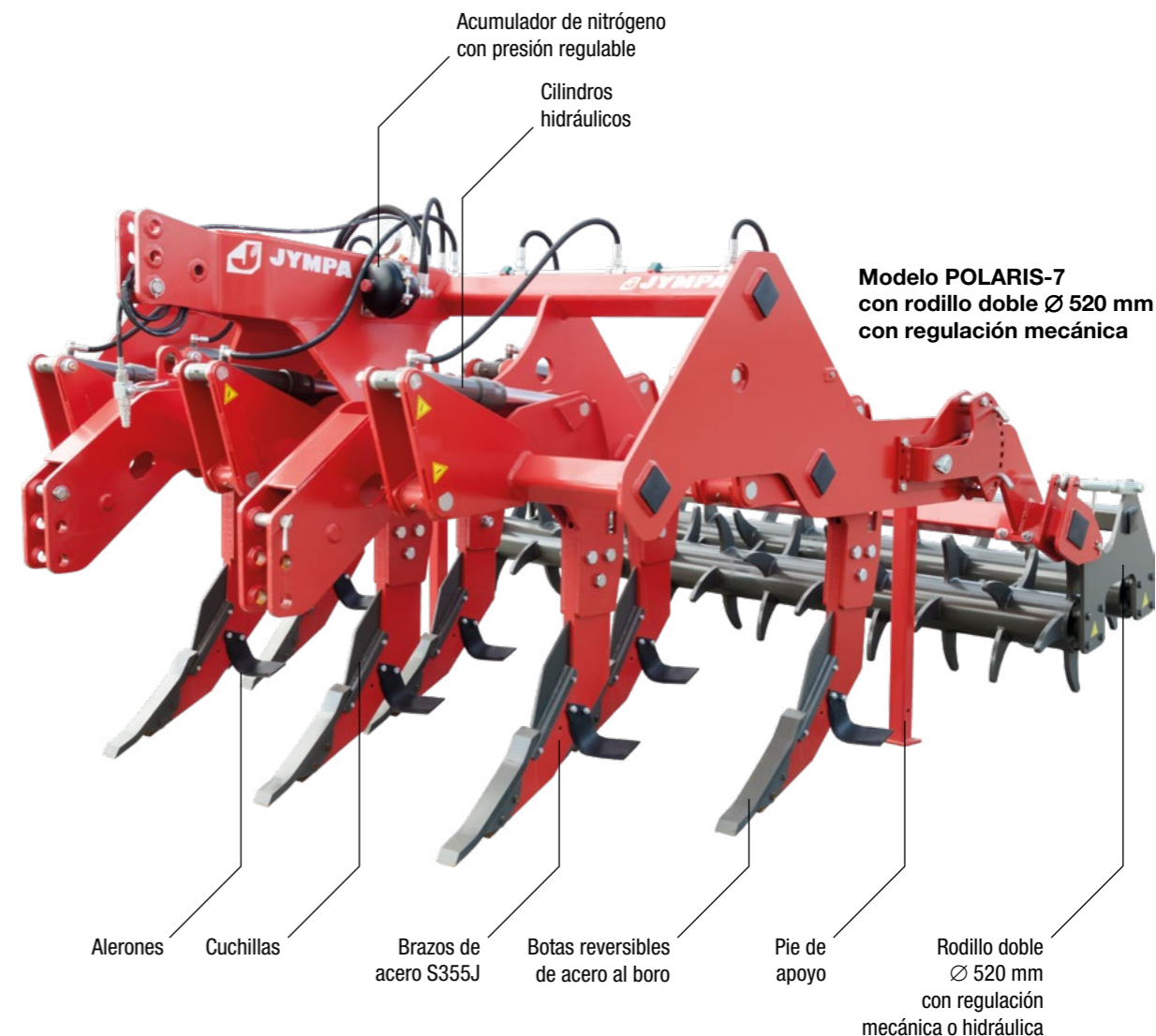
Subsolador POLARIS

Descripción general

- Descompacta y remueve el subsuelo para oxigenarlo, favorecer la filtración del agua y el desarrollo de las raíces.
- Desmenuza mejor los terrones.
- **Amplio despeje, no se emboza.**
- **Trabajo rápido.**
- No es necesario el uso de la picadora.
- Gran robustez y resistencia.
- Máquina **muy versátil.**
- Los **cilindros hidráulicos** evitan la rotura de los brazos y protegen el tractor en caso de posibles enganchadas.
- **Trabajo non-stop.**
- **Botas reversibles:** alargan la vida de los recambios.
- Para **terrenos con piedras.**
- Recambios de fácil instalación.



Componentes



Los **MODELOS CON PLEGADO HIDRÁULICO** también incorporan los siguientes elementos de serie:

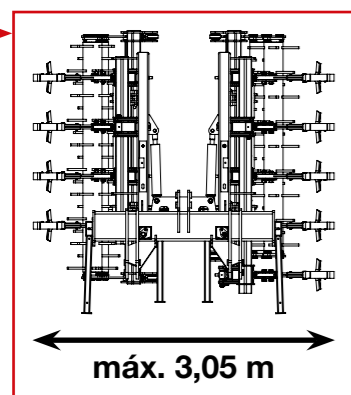
- Válvulas antirretorno con reguladores de caudal.
- Sistema de seguridad antiapertura.

Subsolador POLARIS

Características técnicas

Modelo	Potencia recomendada HP	Plegado	Distribución brazos plegado	Ancho sin rodillo m	Ancho con rodillo m	Profundidad de trabajo cm	Despeje cm	Nº brazos	Sección brazos mm	Distancia entre brazos cm	Categoría enganche	Peso aproximado kg
POLARIS-5R	120-170	Fijo	-	2,30	2,70	55	95	5	40 x 160	50 / 100	III	1.450
POLARIS-7	170-250	Fijo	-	2,64	3,04	55	95	7	40 x 160	40 / 80	III	1.900
POLARIS-7R	170-250	Fijo	-	3,05	3,50	55	95	7	40 x 160	47 / 94	III	2.050
POLARIS-9R	250-350	Fijo	-	4,25	4,75	55	95	9	40 x 160	50 / 100	III - IV	2.650
POLARIS-9R-PC	300-400	Hidr. central	5+4	4,50	4,87	55	95	9	40 x 160	50 / 100	III - IV	4.100

♦ Modelos con ancho total > 3,05 m (consultar normativa de circulación vigente según país).



Modelo con plegado hidráulico



Modelo POLARIS-9R-PC con rodillo doble Ø 520 mm con regulación mecánica

Precios

Modelo	Código subsolador	PVP subsolador
POLARIS-5R	120820	11.010 €
POLARIS-7	120821D	13.920 €
POLARIS-7R	120821	14.980 €
POLARIS-9R	120822	19.350 €
POLARIS-9R-PC	120823	29.090 €

Elementos opcionales

Código rodillo mecánico	PVP rodillo mecánico	PVP subsolador con rodillo mecánico	Código rodillo hidráulico	PVP rodillo hidráulico	PVP subsolador con rodillo hidráulico
130518	3.620 €	14.630 €	130529	4.460 €	15.470 €
130519D	3.960 €	17.880 €	130523D	4.870 €	18.790 €
130519	4.080 €	19.060 €	130523	5.020 €	20.000 €
130522	5.960 €	25.310 €	130527	7.330 €	26.680 €
130534	7.840 €	36.930 €	130545	9.650 €	38.740 €

IVA y portes no incluidos



Rodillo doble Ø 520 mm con regulación mecánica



Rodillo doble Ø 520 mm con regulación hidráulica

Elementos opcionales

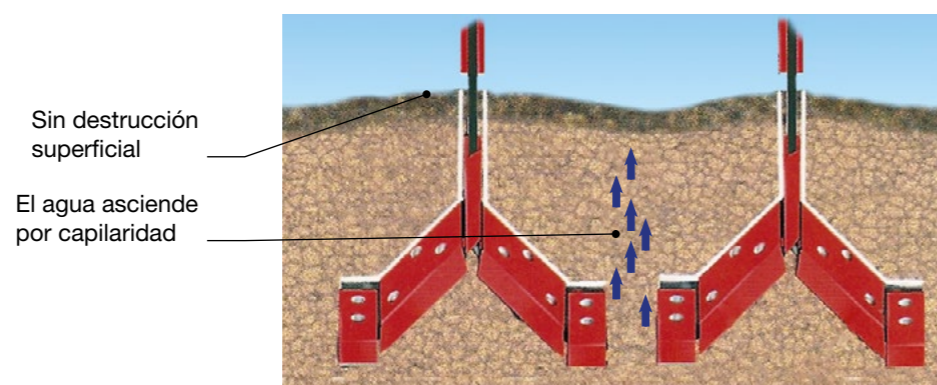
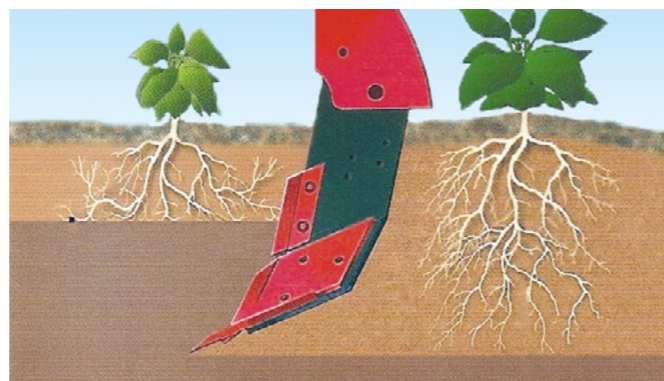
	Código	Descripción	Suplemento
	OP-BT013	Botas de tungsteno brazo 40 mm (unidad)	145,00 €
	LUCES01	Kit luces de señalización para modelos fijos	355,00 €
	LUCES02	Kit luces de señalización para modelos con plegado hidráulico	420,00 €
	V20	Placa reflectante V20	95,00 €

IVA y portes no incluidos

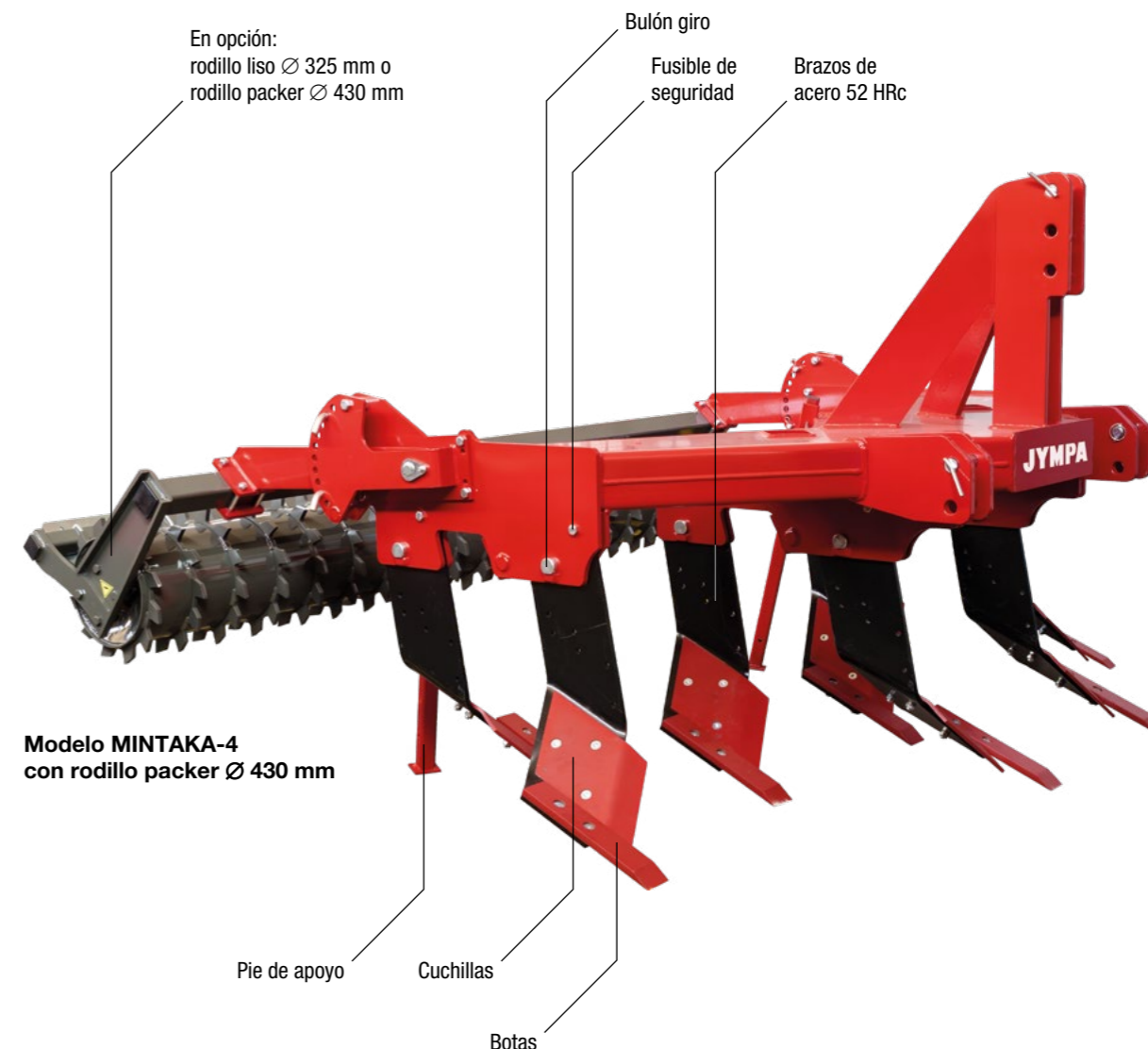
Descompactador MINTAKA

Descripción general

- Descompacta el subsuelo de zonas ya cultivadas, para favorecer la filtración del agua y el desarrollo de las raíces.
- **Poca alteración** de la superficie.
- Indicado para zonas cultivadas con **viñedos**, árboles, zonas de **pasto** o **siembra directa**.
- Los **fusibles de seguridad** evitan la rotura de los brazos y protegen el tractor en caso de posibles enganchadas.
- **Amplia gama**, para tractores de todas las potencias.
- Gran robustez y resistencia.
- Recambios de fácil instalación.



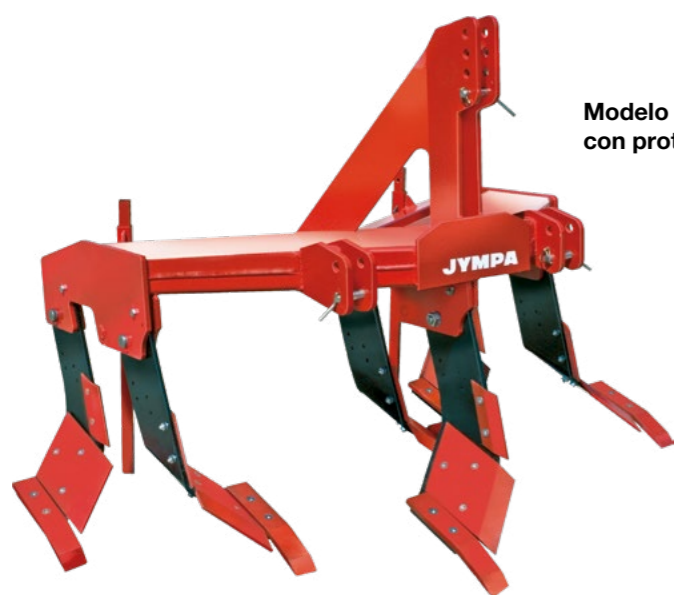
Componentes



Descompactador MINTAKA

Características técnicas

Modelo	Potencia recomendada HP	Plegado	Ancho sin rodillo m	Ancho con rodillo m	Profundidad de trabajo cm	Despeje cm	Nº brazos	Sección brazos mm	Distancia entre brazos cm	Categoría enganche	Peso aproximado kg
MINTAKA-3	120-150	Fijo	2,22	2,45	45 - 55	82	3 + 3	15 x 230	83	II - III	560
MINTAKA-4	150-200	Fijo	2,80	3,05	45 - 55	82	4 + 4	15 x 230	75	III	750



Modelo MINTAKA-3 con protectores de brazos



Precios

Modelo	Código subsolador	PVP subsolador
MINTAKA-3	120602	5.430 €
MINTAKA-4	120610	6.990 €

Elementos opcionales

Código rodillo liso	PVP rodillo liso	PVP subsolador con rodillo liso	Código rodillo packer	PVP rodillo packer	PVP subsolador con rodillo packer
130202	2.320 €	7.750 €	130202/P	3.230 €	8.660 €
130203	2.790 €	9.780 €	130203/P	4.020 €	11.010 €

IVA y portes no incluidos



Rodillo liso Ø 325 mm



Rodillo packer Ø 430 mm

Elementos opcionales

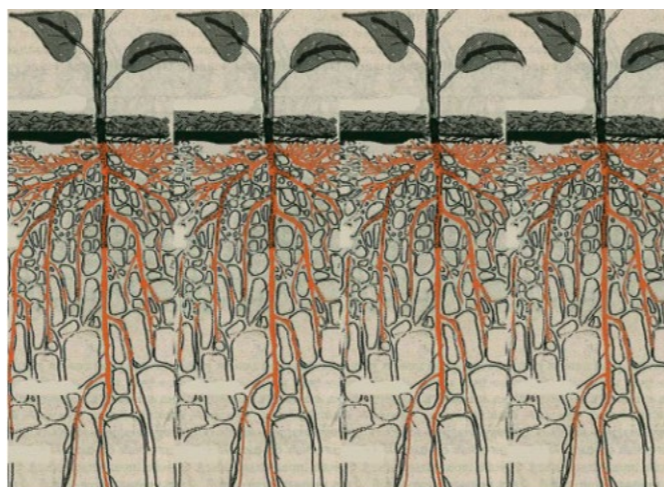
	Código	Descripción	Suplemento
	613006	Protector derecho (unidad)	35,00 €
	613007	Protector izquierdo (unidad)	35,00 €
	613003	Alerón derecho (unidad)	50,00 €
	613004	Alerón izquierdo (unidad)	50,00 €
	LUCES01	Kit luces de señalización	355,00 €
	V20	Placa reflectante V20	95,00 €

IVA y portes no incluidos

Subsolador con discos de corte ALASIA

Descripción general

- Descompacta el subsuelo de terrenos cultivados, para favorecer la filtración del agua y el desarrollo de las raíces.
- **Mínima alteración** de la superficie, **mínimo laboreo**.
- **Máximo respeto** al medio ambiente.
- Ideal para **siembra directa, terrenos con rastrojos, viñedos, arbolados, zonas de pasto**.
- No se emboza.
- Los **fusibles de seguridad** evitan la rotura de los brazos y protegen el tractor en caso de posibles enganchadas.
- **Amplia gama**, para tractores de todas las potencias.
- Gran robustez y resistencia.
- Recambios de fácil instalación.

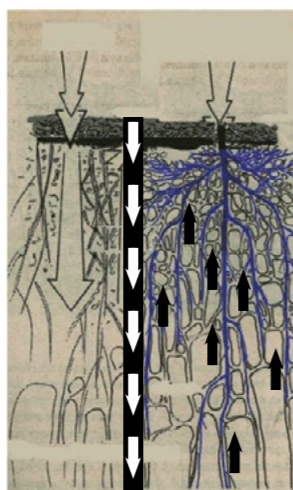


Después de la cosecha las raíces secas dejan miniconductos naturales.

El subsolador con discos de corte hace un trabajo en profundidad creando unas ranuras de drenaje, pero sin alterar la superficie ni romper los conductos naturales dejados por las raíces.



Superficie no alterada
Ranuras de drenaje (hasta 55 cm. de profundidad)



El agua de la lluvia penetra por las ranuras de drenaje creando una reserva, que posteriormente sube por capilaridad por los conductos de las raíces cuando se necesita.

Componentes



Los **MODELOS CON PLEGADO HIDRÁULICO** también incorporan los siguientes elementos de serie:

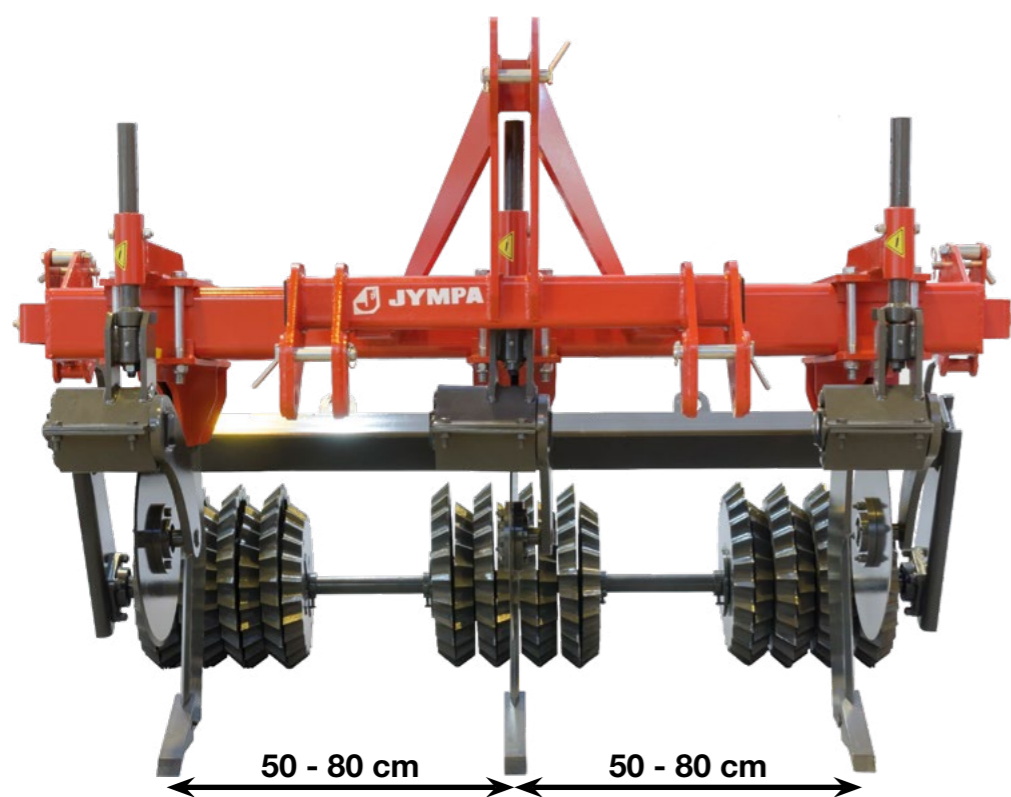
- Válvulas antirretorno con reguladores de caudal.
- Sistema de seguridad antiapertura.

Subsolador con discos de corte ALASIA

Características técnicas

Modelo	Potencia recomendada HP	Plegado	Sistema de seguridad	Ancho sin rodillo m	Ancho con rodillo m	Profundidad de trabajo cm	Despeje cm	Nº brazos	Sección brazos mm	Distancia entre brazos cm	Categoría enganche	Peso aproximado kg
ALASIA-3	100-150	Fijo	Mecánico	1,75	2,00	55	90	3	15 x 240	70	II - III	410
ALASIA-3-AR	100-150	Fijo	Mecánico	2,25	2,50	55	90	3	15 x 240	50 - 80	II - III	610
NOVEDAD ALASIA-3-OL	100-150	Fijo	Hidráulico	1,75	2,00	55	90	3	15 x 240	70	II - III	850
ALASIA-5	150-200	Fijo	Mecánico	3,05	3,35	55	90	5	15 x 240	70	III	730
NOVEDAD ALASIA-5-OL	180-250	Fijo	Hidráulico	3,05	3,35	55	90	5	15 x 240	70	III	1.150
ALASIA-7	200-300	Fijo	Mecánico	4,55	4,90	55	90	7	15 x 240	70	III	1.120
NOVEDAD ALASIA-7-OL	250-350	Fijo	Hidráulico	4,55	4,90	55	90	7	15 x 240	70	III	1.450

♦ Modelos con ancho total > 3,05 m (consultar normativa de circulación vigente según país).



Modelo ALASIA-3-AR con rodillo estrella Ø 500 mm y con distancia entre brazos regulable mecánicamente

Precios

Modelo	Código subsolador	PVP subsolador
ALASIA-3	120401	6.970 €
ALASIA-3-AR	120401AR	7.250 €
ALASIA-3-OL	120406	10.850 €
ALASIA-5	120402	10.250 €
ALASIA-5-OL	120407	18.050 €
ALASIA-7	120403	13.930 €
ALASIA-7-OL	120408	25.860 €

Elementos opcionales

Modelo	Código rodillo liso	PVP rodillo liso	Código rodillo packer	PVP rodillo packer	Código rodillo estrella	PVP rodillo estrella
ALASIA-3	130701	1.820 €	130701/P	2.810 €	-	-
ALASIA-3-AR	-	-	-	-	130203/E	2.770 €
ALASIA-3-OL	130704	1.950 €	130704/P	2.940 €	-	-
ALASIA-5	130703	2.920 €	130703/P	4.380 €	-	-
ALASIA-5-OL	130705	2.920 €	130705/P	4.380 €	-	-
ALASIA-7	130702	4.050 €	130702/P	5.650 €	-	-
ALASIA-7-OL	130706	4.050 €	130706/P	5.650 €	-	-

IVA y portes no incluidos



Rodillo liso Ø 325 mm



Rodillo packer Ø 430 mm

Elementos opcionales

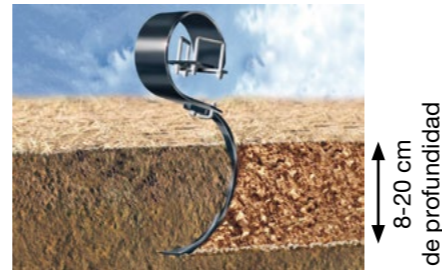
	Código	Descripción	Suplemento
	LUCES01	Kit luces de señalización	355,00 €
	V20	Placa reflectante V20	95,00 €

IVA y portes no incluidos

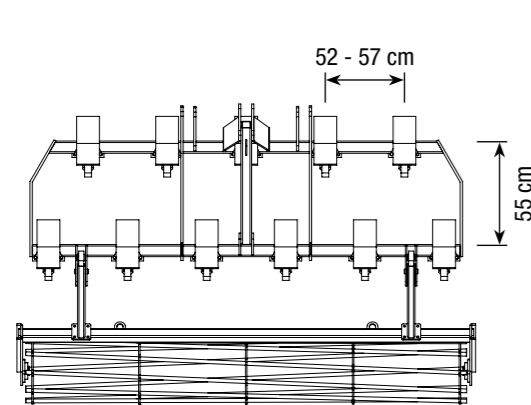
Vibrocultivador NEPER

Descripción general

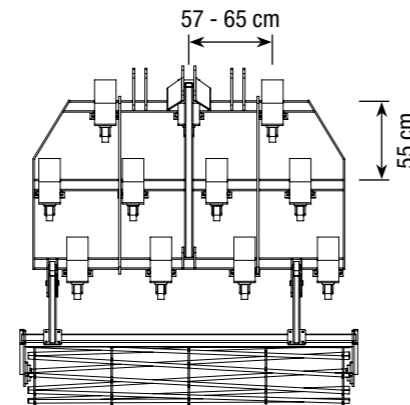
- Trabajo secundario del suelo de forma **rápida y eficiente**.
- **Prepara el lecho de siembra**, desmenuzando la capa superficial del terreno.
- Trabajo muy superficial: **entre 8 y 20 cm** de profundidad.
- Chasis muy robusto, de **80x80 mm**.
- **Brazos reforzados**, muy resistentes.
- **Amplia gama** de modelos, con hasta 7 metros de anchura.
- Recambios de fácil instalación.



8-20 cm
de profundidad



2 hileras de brazos



3 hileras de brazos



Componentes



Modelo NEPER-18-3F-PC
con rodillo de varillas doble Ø 410 mm

Amarres

Muelles
150x12 mm

Brazos
de acero
45x20 mm

Rejas rectas
reversibles de
acero al boro

En opción:
rodillo de varillas
simple o doble
Ø 410 mm, y rastra

Los **MODELOS CON PLEGADO HIDRÁULICO** también incorporan los siguientes elementos de serie:

- Válvulas antirretorno con reguladores de caudal.
- Sistema de seguridad antiapertura.

Vibrocultivador NEPER

Características técnicas

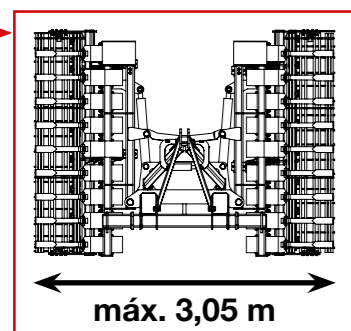
2 hileras de brazos

Modelo	Potencia recomendada HP	Plegado	Distribución brazos plegado	Ancho máquina m	Profundidad de trabajo cm	Despeje cm	Nº hileras	Nº brazos	Separación entre hileras cm	Separación entre brazos cm	Categoría enganche	Peso aproximado kg
NEPER-7-2F	40-60	Fijo	-	2,00	8 - 20	65	2	7	55	57	II	320
NEPER-9-2F	50-60	Fijo	-	2,75	8 - 20	65	2	9	55	57	II	435
NEPER-11-2F	60-70	Fijo	-	3,05	8 - 20	65	2	11	55	52	II	550

3 hileras de brazos

NEPER-11-3F	50-70	Fijo	-	2,25	8 - 20	65	3	11	55	59	II	655
NEPER-13-3F	70-90	Fijo	-	2,75	8 - 20	65	3	13	55	57	II	735
NEPER-15-3F	90-110	Fijo	-	3,05	8 - 20	65	3	15	55	60	II - III	850
NEPER-17-3F	110-130	Fijo	-	3,50	8 - 20	65	3	17	55	60	II - III	980
NEPER-18-3F-PC	140-180	Hidr. central	9+9	4,20	8 - 20	65	3	18	55	65	III	1.950
NEPER-22-3F-PC	180-200	Hidr. central	11+11	5,20	8 - 20	65	3	22	55	65	III	2.400
NEPER-26-3F-PC	200-250	Hidr. central	13+13	6,00	8 - 20	65	3	26	55	65	III	2.800
NEPER-28-3F-PC	250-280	Hidr. central	14+14	6,50	8 - 20	65	3	28	55	65	III - IV	3.000
NEPER-30-3F-PC	280-320	Hidr. central	15+15	7,00	8 - 20	65	3	30	55	65	III - IV	3.200

♦ Modelos con ancho total > 3,05 m (consultar normativa de circulación vigente según país).



Modelos con plegado hidráulico



Modelo NEPER-9-2F con rodillo de varillas simple Ø 410 mm

Precios

Elementos opcionales

Modelo	Código cultivador	PVP cultivador	Código rodillo simple	PVP rodillo simple	Código rodillo doble	PVP rodillo doble	Código rastra	PVP rastra
NEPER-7-2F	140602	2.780 €	133000	1.160 €	133100	2.320 €	133400	640 €
NEPER-9-2F	140603	2.980 €	133001	1.590 €	133101	3.180 €	133401	740 €
NEPER-11-2F	140604	3.530 €	133002	1.730 €	133102	3.460 €	133402	830 €

IVA y portes no incluidos

NEPER-11-3F	140301	3.530 €	133003	1.340 €	133103	2.680 €	133403	830 €
NEPER-13-3F	140302	3.990 €	133004	1.590 €	133104	3.180 €	133404	990 €
NEPER-15-3F	140303	4.340 €	133005	1.730 €	133105	3.460 €	133405	1.190 €
NEPER-17-3F	140309-F	5.410 €	133006	1.970 €	133106	3.940 €	133406	1.430 €
NEPER-18-3F-PC	140314	7.760 €	133007	2.780 €	133107	5.560 €	133407	1.710 €
NEPER-22-3F-PC	140315	9.160 €	133008	3.210 €	133108	6.420 €	133408	2.120 €
NEPER-26-3F-PC	140313	10.200 €	133009	3.690 €	133109	7.380 €	133409	2.550 €
NEPER-28-3F-PC	140304	10.530 €	133010	3.930 €	133110	7.860 €	133410	3.060 €
NEPER-30-3F-PC	140305	11.240 €	133011	4.350 €	133111	8.700 €	133411	3.680 €

IVA y portes no incluidos



Rodillo de varillas simple



Rastra

Elementos opcionales

- Rejas rectas de tungsteno.
- Rejas "tipo golondrina".
- Rejas "tipo golondrina" de tungsteno.
- Kit de luces de señalización.
- Placa reflectante V20.
- 4 ruedas de nivelación metálicas.

Páginas 64 y 65

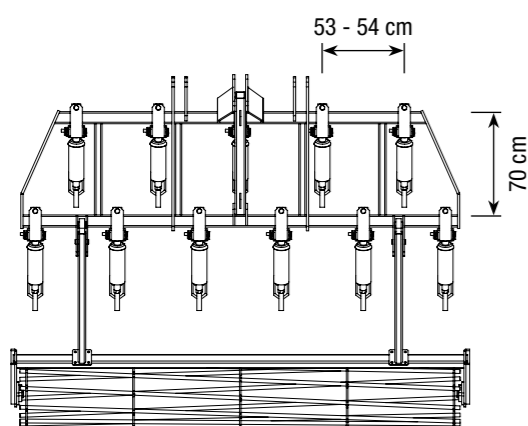
Semichísél OSIRIS

Descripción general

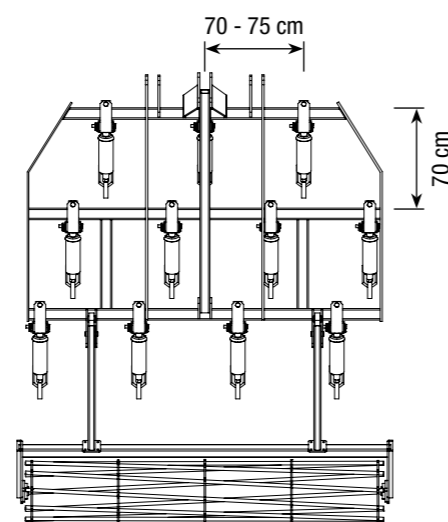
- Trabajo secundario del suelo de forma rápida y eficiente.
- Labor superficial del terreno: entre 15 y 30 cm de profundidad.
- Chasis de 80x80 mm.
- Brazo de 30x30 mm.
- Amplia gama de modelos.
- Recambios de fácil instalación.



15-30 cm
de profundidad



2 hileras de brazos

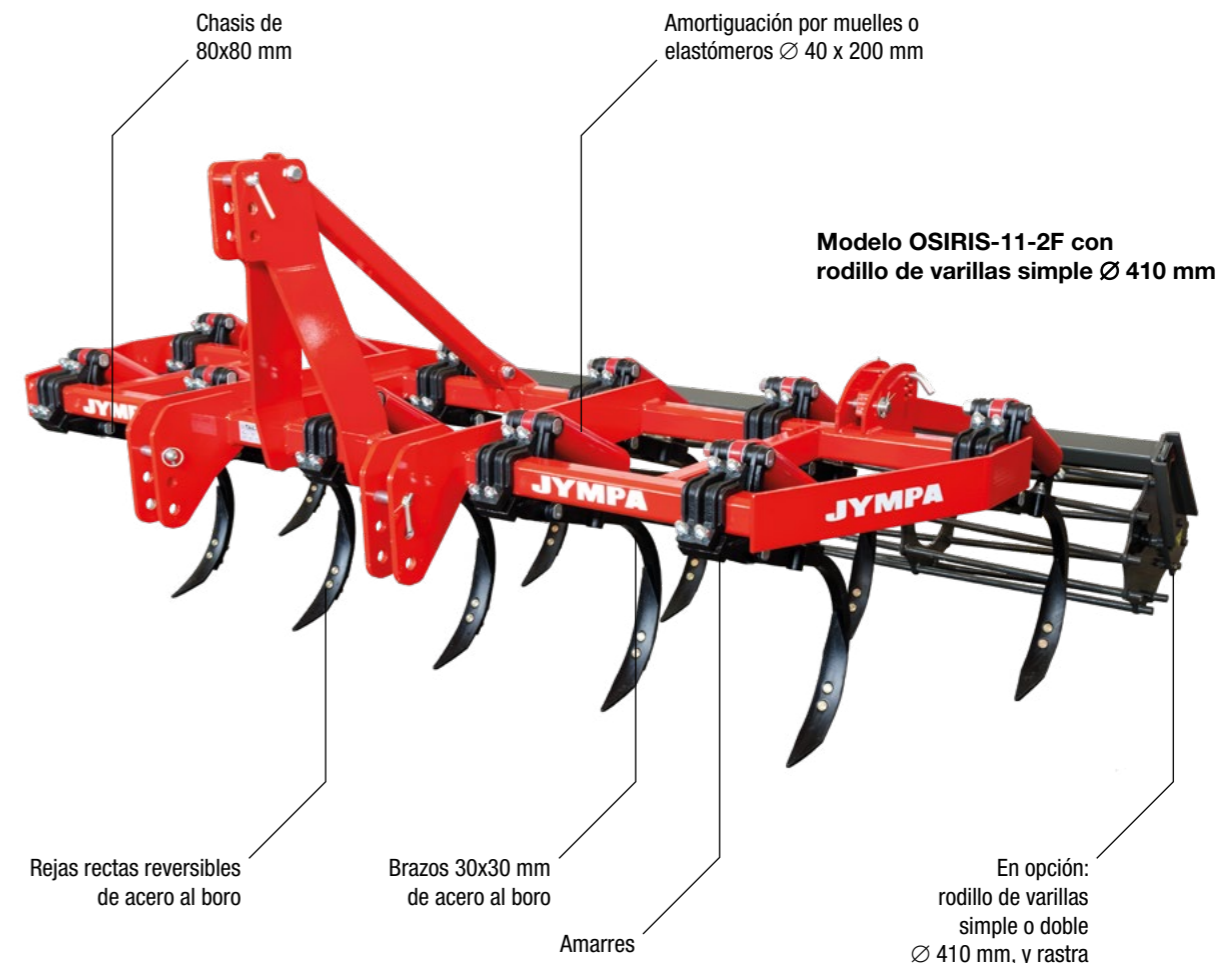


3 hileras de brazos



Modelo OSIRIS-19-2F con rejas "tipo golondrina", rodillo de varillas simple Ø 410 mm y rastra

Componentes



Los **MODELOS CON PLEGADO HIDRÁULICO** también incorporan los siguientes elementos de serie:

- Válvulas antirretorno con reguladores de caudal.
- Sistema de seguridad antiapertura.

Semichísel OSIRIS

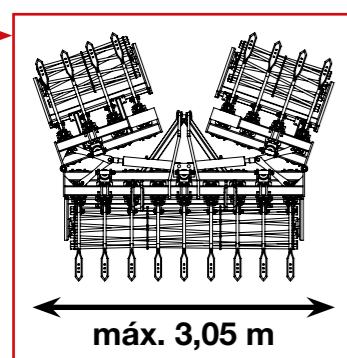
Características técnicas

2 hileras de brazos 30x30 mm con muelle

Modelo	Potencia recomendada HP	Plegado	Distribución brazos plegado	Ancho máquina m	Profundidad de trabajo cm	Despeje cm	Nº hileras	Nº brazos	Separación entre hileras cm	Separación entre brazos cm	Categoría enganche	Peso aproximado kg
OSIRIS-7-2F	70-90	Fijo	-	2,00	15 - 30	65	2	7	70	54	II	480
OSIRIS-9-2F	90-110	Fijo	-	2,50	15 - 30	65	2	9	70	54	II - III	595
OSIRIS-11-2F	110-130	Fijo	-	3,05	15 - 30	65	2	11	70	54	II - III	690
OSIRIS-13-2F-PM	130-140	Manual		3,50	15 - 30	65	2	13	70	53	II - III	850
OSIRIS-13-2F-PL	130-140	Hidr. lateral	2+9+2	3,50	15 - 30	65	2	13	70	53	II - III	1.150
OSIRIS-15-2F-PL	140-170	Hidr. lateral	3+9+3	4,20	15 - 30	65	2	15	70	54	III	1.330
OSIRIS-17-2F-PL	170-200	Hidr. lateral	4+9+4	4,70	15 - 30	65	2	17	70	54	III	1.550
OSIRIS-19-2F-PL	200-220	Hidr. lateral	5+9+5	5,20	15 - 30	65	2	19	70	53	III	1.750
OSIRIS-21-2F-PL	220-250	Hidr. lateral	5+11+5	5,70	15 - 30	65	2	21	70	54	III	1.950
OSIRIS-23-2F-PL	250-280	Hidr. lateral	6+11+6	6,20	15 - 30	65	2	23	70	54	III	2.200

3 hileras de brazos 30x30 mm con muelle

OSIRIS-11-3F	110-130	Fijo	-	2,50	15 - 30	65	3	11	70	70	II - III	645
OSIRIS-13-3F	130-140	Fijo	-	3,05	15 - 30	65	3	13	70	70	II - III	750
OSIRIS-15-3F-PL	140-170	Hidr. lateral	3+9+3	3,70	15 - 30	65	3	15	70	75	III	1.410
OSIRIS-17-3F-PL	170-200	Hidr. lateral	3+11+3	4,20	15 - 30	65	3	17	70	75	III	1.620
OSIRIS-19-3F-PL	190-220	Hidr. lateral	4+11+4	4,70	15 - 30	65	3	19	70	75	III	1.800
OSIRIS-21-3F-PL	220-250	Hidr. lateral	5+11+5	5,20	15 - 30	65	3	21	70	75	III	2.100
OSIRIS-23-3F-PL	250-280	Hidr. lateral	5+13+5	5,70	15 - 30	65	3	23	70	75	III	2.300



Modelos con plegado manual o hidráulico



Brazo 30x30 mm con muelle

Precios

Elementos opcionales

Modelo	Código cultivador	PVP cultivador	Código rodillo simple	PVP rodillo simple	Código rodillo doble	PVP rodillo doble	Código rastra	PVP rastra
OSIRIS-7-2F	160100	3.210 €	133020	1.160 €	133120	2.320 €	133420	640 €
OSIRIS-9-2F	160101	4.160 €	133021	1.550 €	133121	3.100 €	133421	740 €
OSIRIS-11-2F	160102	5.150 €	133022	1.730 €	133122	3.460 €	133422	830 €
OSIRIS-13-2F-PM	160103	7.180 €	133023	2.110 €	133123	4.220 €	133423	990 €
OSIRIS-13-2F-PL	160104	7.650 €	133024	2.110 €	133124	4.220 €	133424	990 €
OSIRIS-15-2F-PL	160105	8.630 €	133025	2.450 €	133125	4.900 €	133425	1.190 €
OSIRIS-17-2F-PL	160106	9.490 €	133026	2.590 €	133126	5.180 €	133426	1.430 €
OSIRIS-19-2F-PL	160107	10.500 €	133027	2.840 €	133127	5.680 €	133427	1.720 €
OSIRIS-21-2F-PL	160109	11.710 €	133028	3.080 €	133128	6.160 €	133428	2.070 €
OSIRIS-23-2F-PL	160110	12.810 €	133029	3.290 €	133129	6.580 €	133429	2.480 €

IVA y portes no incluidos

OSIRIS-11-3F	160200	5.750 €	133030	1.550 €	133130	3.100 €	133430	830 €
OSIRIS-13-3F	160201	7.040 €	133031	1.730 €	133131	3.460 €	133431	990 €
OSIRIS-15-3F-PL	160203	10.100 €	133032	2.230 €	133132	4.460 €	133432	1.190 €
OSIRIS-17-3F-PL	160204	10.970 €	133033	2.450 €	133133	4.900 €	133433	1.430 €
OSIRIS-19-3F-PL	160205	13.510 €	133034	2.710 €	133134	5.420 €	133434	1.720 €
OSIRIS-21-3F-PL	160206	14.850 €	133035	2.870 €	133135	5.740 €	133435	2.070 €
OSIRIS-23-3F-PL	160207	15.950 €	133036	3.080 €	133136	6.160 €	133436	2.480 €

IVA y portes no incluidos

Elementos opcionales

- Rejas rectas de tungsteno.
- Rejas "tipo golondrina".
- Rejas "tipo golondrina" de tungsteno.
- Kit de luces de señalización.
- Placa reflectante V20.
- 4 ruedas de nivelación metálicas.

Páginas
64 y 65



Rodillo de varillas simple

Rastra

Semichísel OSIRIS (elastómeros)

Características técnicas

Precios

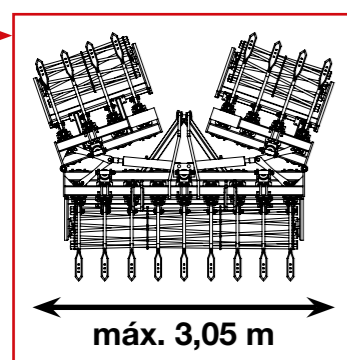
Elementos opcionales

2 hileras de brazos 30x30 mm con elastómeros Ø 40 mm

Modelo	Potencia recomendada HP	Plegado	Distribución brazos plegado	Ancho máquina m	Profundidad de trabajo cm	Despeje cm	Nº hileras	Nº brazos	Separación entre hileras cm	Separación entre brazos cm	Categoría enganche	Peso aproximado kg
OSIRIS-EL-7-2F	70-90	Fijo	-	2,00	15 - 30	65	2	7	70	54	II	480
OSIRIS-EL-9-2F	90-110	Fijo	-	2,50	15 - 30	65	2	9	70	54	II - III	595
OSIRIS-EL-11-2F	110-130	Fijo	-	3,05	15 - 30	65	2	11	70	54	II - III	690
OSIRIS-EL-13-2F-PM	130-140	Manual		3,50	15 - 30	65	2	13	70	53	II - III	850
OSIRIS-EL-13-2F-PL	130-140	Hidr. lateral	2+9+2	3,50	15 - 30	65	2	13	70	53	II - III	1.150
OSIRIS-EL-15-2F-PL	140-170	Hidr. lateral	3+9+3	4,20	15 - 30	65	2	15	70	54	III	1.330
OSIRIS-EL-17-2F-PL	170-200	Hidr. lateral	4+9+4	4,70	15 - 30	65	2	17	70	54	III	1.550
OSIRIS-EL-19-2F-PL	200-220	Hidr. lateral	5+9+5	5,20	15 - 30	65	2	19	70	53	III	1.750
OSIRIS-EL-21-2F-PL	220-250	Hidr. lateral	5+11+5	5,70	15 - 30	65	2	21	70	54	III	1.950
OSIRIS-EL-23-2F-PL	250-280	Hidr. lateral	6+11+6	6,20	15 - 30	65	2	23	70	54	III	2.200

3 hileras de brazos 30x30 mm con elastómeros Ø 40 mm

OSIRIS-EL-11-3F	110-130	Fijo	-	2,50	15 - 30	65	3	11	70	70	II - III	645
OSIRIS-EL-13-3F	130-140	Fijo	-	3,05	15 - 30	65	3	13	70	70	II - III	750
OSIRIS-EL-15-3F-PL	140-170	Hidr. lateral	3+9+3	3,70	15 - 30	65	3	15	70	75	III	1.410
OSIRIS-EL-17-3F-PL	170-200	Hidr. lateral	3+11+3	4,20	15 - 30	65	3	17	70	75	III	1.620
OSIRIS-EL-19-3F-PL	190-220	Hidr. lateral	4+11+4	4,70	15 - 30	65	3	19	70	75	III	1.800
OSIRIS-EL-21-3F-PL	220-250	Hidr. lateral	5+11+5	5,20	15 - 30	65	3	21	70	75	III	2.100
OSIRIS-EL-23-3F-PL	250-280	Hidr. lateral	5+13+5	5,70	15 - 30	65	3	23	70	75	III	2.300



máx. 3,05 m

Modelos con plegado manual o hidráulico



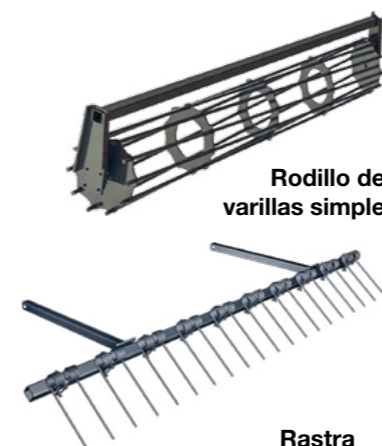
Brazo 30x30 mm con elastómeros Ø 40 x 200 mm

Modelo	Código cultivador	PVP cultivador	Código rodillo simple	PVP rodillo simple	Código rodillo doble	PVP rodillo doble	Código rastra	PVP rastra
OSIRIS-EL-7-2F	160100EL	2.580 €	133020	1.160 €	133120	2.320 €	133420	640 €
OSIRIS-EL-9-2F	160101EL	3.350 €	133021	1.550 €	133121	3.100 €	133421	740 €
OSIRIS-EL-11-2F	160102EL	4.160 €	133022	1.730 €	133122	3.460 €	133422	830 €
OSIRIS-EL-13-2F-PM	160103EL	6.010 €	133023	2.110 €	133123	4.220 €	133423	990 €
OSIRIS-EL-13-2F-PL	160104EL	6.480 €	133024	2.110 €	133124	4.220 €	133424	990 €
OSIRIS-EL-15-2F-PL	160105EL	7.280 €	133025	2.450 €	133125	4.900 €	133425	1.190 €
OSIRIS-EL-17-2F-PL	160106EL	7.960 €	133026	2.590 €	133126	5.180 €	133426	1.430 €
OSIRIS-EL-19-2F-PL	160107EL	8.790 €	133027	2.840 €	133127	5.680 €	133427	1.720 €
OSIRIS-EL-21-2F-PL	160109EL	9.820 €	133028	3.080 €	133128	6.160 €	133428	2.070 €
OSIRIS-EL-23-2F-PL	160110EL	10.740 €	133029	3.290 €	133129	6.580 €	133429	2.480 €

IVA y portes no incluidos

OSIRIS-EL-11-3F	160200EL	4.760 €	133030	1.550 €	133130	3.100 €	133430	830 €
OSIRIS-EL-13-3F	160201EL	5.870 €	133031	1.730 €	133131	3.460 €	133431	990 €
OSIRIS-EL-15-3F-PL	160203EL	8.750 €	133032	2.230 €	133132	4.460 €	133432	1.190 €
OSIRIS-EL-17-3F-PL	160204EL	9.440 €	133033	2.450 €	133133	4.900 €	133433	1.430 €
OSIRIS-EL-19-3F-PL	160205EL	11.800 €	133034	2.710 €	133134	5.420 €	133434	1.720 €
OSIRIS-EL-21-3F-PL	160206EL	12.960 €	133035	2.870 €	133135	5.740 €	133435	2.070 €
OSIRIS-EL-23-3F-PL	160207EL	13.880 €	133036	3.080 €	133136	6.160 €	133436	2.480 €

IVA y portes no incluidos



Rodillo de varillas simple

Rastra

Elementos opcionales

- Rejas rectas de tungsteno.
- Rejas "tipo golondrina".
- Rejas "tipo golondrina" de tungsteno.
- Kit de luces de señalización.
- Placa reflectante V20.
- 4 ruedas de nivelación metálicas.

Páginas 64 y 65

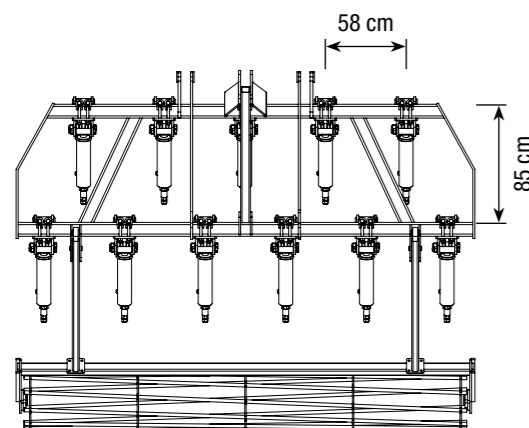
Chísel DAGON

Descripción general

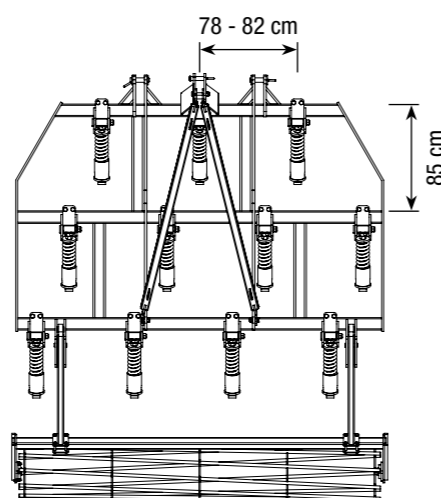
- Trabajo secundario del suelo de forma rápida y eficiente.
- Labor superficial del terreno: **entre 20 y 40 cm** de profundidad.
- Chasis de **100x100 mm**.
- Brazo de **40x40 mm**.
- Amplia gama de modelos.
- Recambios de fácil instalación.



20-40 cm
de profundidad

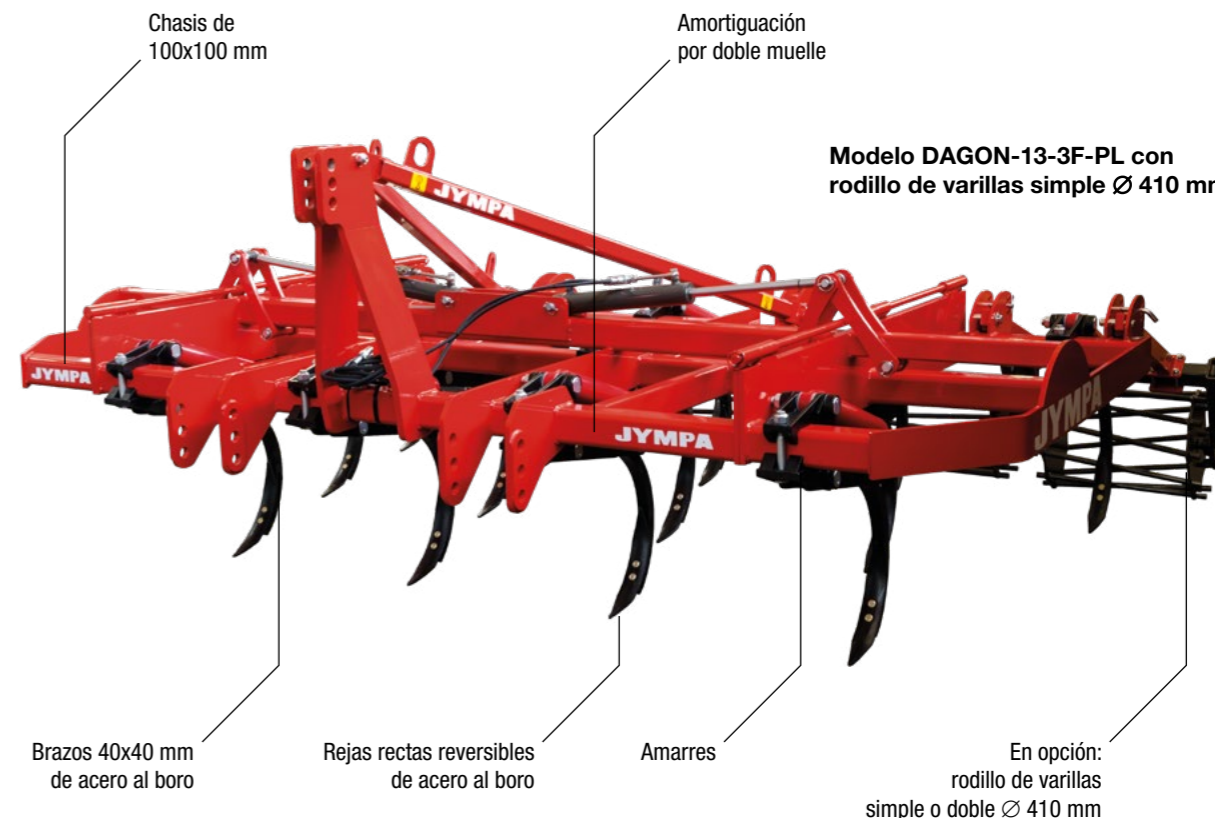


2 hileras de brazos



3 hileras de brazos

Componentes



Los **MODELOS CON PLEGADO HIDRÁULICO** también incorporan los siguientes elementos de serie:

- Válvulas antirretorno con reguladores de caudal.
- Sistema de seguridad antiapertura.

Chísel DAGON

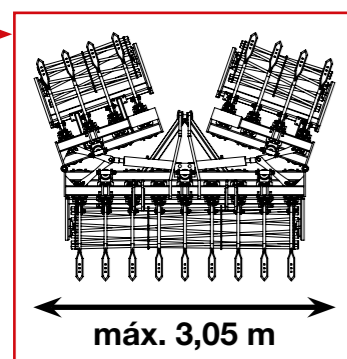
Características técnicas

2 hileras de brazos

Modelo	Potencia recomendada HP	Plegado	Distribución brazos plegado	Ancho máquina m	Profundidad de trabajo cm	Despeje cm	Nº hileras	Nº brazos	Separación entre hileras cm	Separación entre brazos cm	Categoría enganche	Peso aproximado kg
DAGON-7-2F	110-130	Fijo	-	2,25	20 - 40	72	2	7	85	58	II - III	850
DAGON-9-2F	130-140	Fijo	-	2,75	20 - 40	72	2	9	85	58	II - III	1.150
DAGON-11-2F	140-150	Fijo	-	3,05	20 - 40	72	2	11	85	58	II - III	1.325

3 hileras de brazos

DAGON-9-3F	90-120	Fijo	-	2,50	20 - 40	72	3	9	85	78	II - III	1.240
DAGON-11-3F	120-150	Fijo	-	3,05	20 - 40	72	3	11	85	78	II - III	1.500
DAGON-13-3F-PL	140-160	Hidr. lateral	2+9+2	3,70	20 - 40	72	3	13	85	82	II - III	1.950
DAGON-15-3F-PL	160-200	Hidr. lateral	3+9+3	4,20	20 - 40	72	3	15	85	82	III	2.250
DAGON-17-3F-PL	200-220	Hidr. lateral	4+9+4	4,70	20 - 40	72	3	17	85	82	III	2.570
DAGON-19-3F-PL	220-240	Hidr. lateral	4+11+4	5,20	20 - 40	72	3	19	85	82	III	2.825
NOVEDAD DAGON-21-3F-PL	240-260	Hidr. lateral	5+11+5	5,70	20 - 40	72	3	21	85	82	III	3.050
NOVEDAD DAGON-23-3F-PL	260-280	Hidr. lateral	6+11+6	6,20	20 - 40	72	3	23	85	82	III - IV	3.200
NOVEDAD DAGON-25-3F-PL	280-300	Hidr. lateral	7+11+7	6,70	20 - 40	72	3	25	85	82	III - IV	3.350



Modelos con plegado hidráulico

Modelo DAGON-13-3F-PL con rodillo de varillas simple Ø 410 mm



Rodillo de varillas simple

Precios

Modelo	Código cultivador	PVP cultivador
DAGON-7-2F	160620	5.980 €
DAGON-9-2F	160621	6.360 €
DAGON-11-2F	160622	7.800 €

DAGON-9-3F	160629	6.990 €
DAGON-11-3F	160626	8.880 €
DAGON-13-3F-PL	160623	11.540 €
DAGON-15-3F-PL	160624	12.510 €
DAGON-17-3F-PL	160625	15.440 €
DAGON-19-3F-PL	160630	17.890 €
DAGON-21-3F-PL	160627	19.980 €
DAGON-23-3F-PL	160632	22.490 €
DAGON-25-3F-PL	160633	23.760 €

Elementos opcionales

Código rodillo simple	PVP rodillo simple
133050	1.590 €
133051	1.940 €
133052	2.120 €

Código rodillo doble	PVP rodillo doble
133150	3.180 €
133151	3.880 €
133152	4.240 €

IVA y portes no incluidos

133053	1.770 €
133054	2.120 €
133055	3.330 €
133056	3.560 €
133057	3.620 €
133058	3.870 €
133059	3.980 €
133060	4.190 €
133061	4.460 €

133153	3.540 €
133154	4.240 €
133155	6.660 €
133156	7.120 €
133157	7.240 €
133158	7.740 €
133159	7.960 €
133160	8.380 €
133161	8.920 €

IVA y portes no incluidos

Elementos opcionales

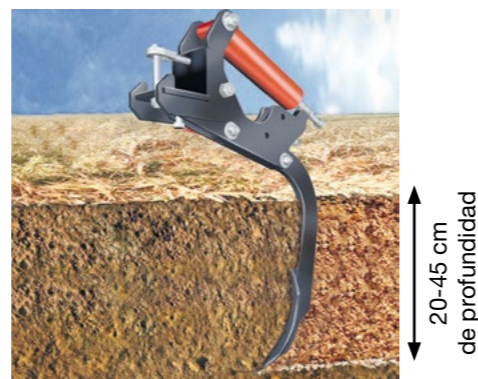
- Rejas rectas de tungsteno.
- Rejas "tipo golondrina".
- Rejas "tipo golondrina" de tungsteno.
- Kit de luces de señalización.
- Placa reflectante V20.
- 4 ruedas de nivelación metálicas.

Páginas 64 y 65

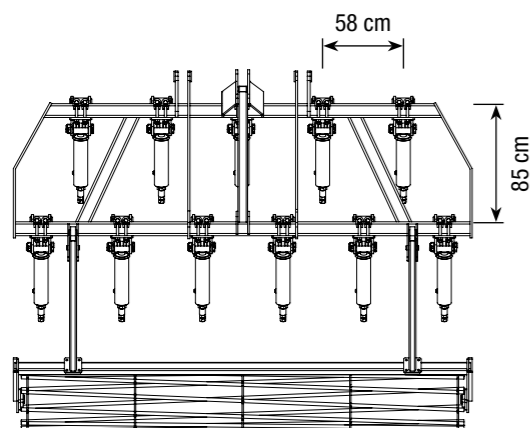
Superchísel NIKKAL

Descripción general

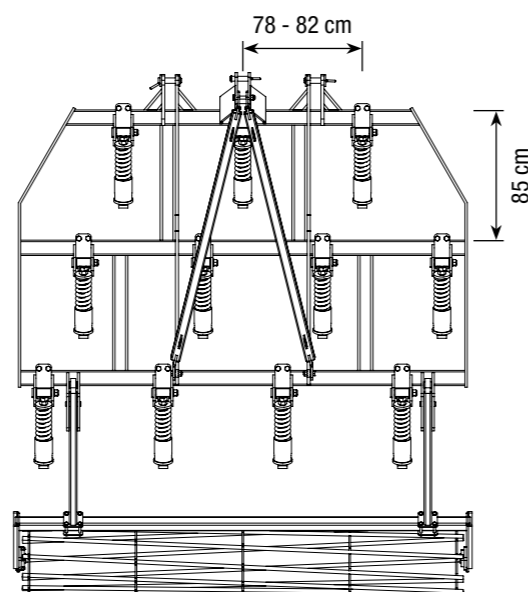
- Trabajo secundario del suelo de forma rápida y eficiente.
- Labor profunda: **entre 20 y 45 cm** de profundidad.
- Chasis de **100x100 mm**.
- Brazo muy fuerte, de **80x40 mm**.
- Gran **robustez y resistencia**.
- **Gran despeje**, apropiado para terrenos con rastrojos.
- No es necesario el uso de la picadora.
- **Para terrenos duros, difíciles y exigentes**.
- En ciertos casos puede llegar a sustituir el trabajo de un subsolador.
- Amplia gama de modelos.
- Recambios de fácil instalación.



20-45 cm de profundidad



2 hileras de brazos



3 hileras de brazos

Componentes



Chasis de 100x100 mm

Amortiguación por doble muelle

Modelo NIKKAL-13-3F-PL con rodillo de varillas simple \varnothing 410 mm

Brazos 70x40 mm de acero al boro

Amarres

Rejas rectas reversibles de acero al boro

En opción: rodillo de varillas simple o doble \varnothing 410 mm, o rodillo de ángulo \varnothing 600 mm



Detalle de la amortiguación por doble muelle

Los **MODELOS CON PLEGADO HIDRÁULICO** también incorporan los siguientes elementos de serie:

- Válvulas antirretorno con reguladores de caudal.
- Sistema de seguridad antiapertura.

Superchísel NIKKAL

Características técnicas

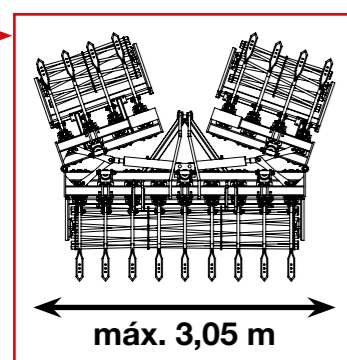
2 hileras de brazos

Modelo	Potencia recomendada HP	Plegado	Distribución brazos plegado	Ancho máquina m	Profundidad de trabajo cm	Despeje cm	Nº hileras	Nº brazos	Separación entre hileras cm	Separación entre brazos cm	Categoría enganche	Peso aproximado kg
NIKKAL-9-2F	110-130	Fijo	-	2,50	20 - 45	80	2	9	85	58	II - III	1.250
NIKKAL-11-2F	120-150	Fijo	-	3,05	20 - 45	80	2	11	85	58	III	1.450

3 hileras de brazos

NIKKAL-11-3F	120-160	Fijo	-	3,05	20 - 45	80	3	11	85	78	III	1.620
NIKKAL-13-3F-PL	160-190	Hidr. lateral	2+9+2	3,70	20 - 45	80	3	13	85	78	III	2.100
NIKKAL-15-3F-PL	190-220	Hidr. lateral	3+9+3	4,20	20 - 45	80	3	15	85	82	III	2.450
NIKKAL-17-3F-PL	220-240	Hidr. lateral	3+11+3	4,70	20 - 45	80	3	17	85	82	III	2.800
NIKKAL-19-3F-PL	240-260	Hidr. lateral	4+11+4	5,20	20 - 45	80	3	19	85	82	III	3.100
NIKKAL-21-3F-PL	260-300	Hidr. lateral	5+11+5	5,70	20 - 45	80	3	21	85	82	III - IV	3.300

NOVEDAD



Modelos con plegado hidráulico



Modelo NIKKAL-11-3F con rodillo de ángulo Ø 600 mm

Precios

Elementos opcionales

Modelo	Código cultivador	PVP cultivador	Código rodillo simple	PVP rodillo simple	Código rodillo doble	PVP rodillo doble	Código rodillo ángulo	PVP rodillo ángulo
NIKKAL-9-2F	160621-R	6.880 €	133070	1.940 €	133170	3.880 €	133370	4.030 €
NIKKAL-11-2F	160622-R	8.510 €	133071	2.120 €	133171	4.240 €	133371	4.340 €

IVA y portes no incluidos

NIKKAL-11-3F	160628-R	9.620 €	133072	1.770 €	133172	4.240 €	133372	4.340 €
NIKKAL-13-3F-PL	160623-R	12.410 €	133073	2.120 €	133173	6.660 €	133373	5.680 €
NIKKAL-15-3F-PL	160624-R	15.500 €	133074	3.330 €	133174	7.120 €	133374	6.080 €
NIKKAL-17-3F-PL	160625-R	16.870 €	133075	3.560 €	133175	7.240 €	133375	6.470 €
NIKKAL-19-3F-PL	160629-R	18.600 €	133076	3.620 €	133176	7.740 €	133376	6.880 €
NIKKAL-21-3F-PL	160627-R	20.820 €	133077	3.870 €	133177	7.960 €	133377	7.220 €

IVA y portes no incluidos



Rodillo de varillas simple



Rodillo de ángulo

Elementos opcionales

- Rejas rectas de tungsteno.
- Kit de luces de señalización.
- Placa reflectante V20.
- 4 ruedas de nivelación metálicas.

Páginas 64 y 65





Vibrocultivador NEPER

Semichísel OSIRIS


Chísel DAGON

Superchísel NIKKAL

Elementos opcionales

	Código	Descripción	Suplemento
	OP-SCH1002T	Rejas rectas de tungsteno (unidad) Vibrocultivadores NEPER Semichísels OSIRIS	24,00 €
	OP-CH2002T	Rejas rectas de tungsteno (unidad) Chísels DAGON Superchísels NIKKAL	41,00 €
	OP-SCH1004	Rejas "tipo golondrina" (unidad) Vibrocultivadores NEPER Semichísels OSIRIS	8,00 €
	OP-CH2005	Rejas "tipo golondrina" (unidad) Chísels DAGON	10,00 €
	OP-SCH1004T	Rejas "tipo golondrina" de tungsteno (unidad) Vibrocultivadores NEPER Semichísels OSIRIS	48,00€
	OP-CH2005T	Rejas "tipo golondrina" de tungsteno (unidad) Chísels DAGON	74,00 €

IVA y portes no incluidos

	Código	Descripción	Suplemento
	LUCES01	Kit luces de señalización para modelos fijos Vibrocultivadores NEPER Semichísels OSIRIS Chísels DAGON Superchísels NIKKAL	355,00 €
	LUCES02	Kit luces de señalización para modelos con plegado hidráulico Vibrocultivadores NEPER Semichísels OSIRIS Chísels DAGON Superchísels NIKKAL	420,00 €
	V20	Placa reflectante V20 Vibrocultivadores NEPER Semichísels OSIRIS Chísels DAGON Superchísels NIKKAL	95,00 €
	123003VS	4 ruedas de nivelación metálicas Vibrocultivadores NEPER Semichísels OSIRIS	2.250,00 €
	123003CS	4 ruedas de nivelación metálicas Chísels DAGON Superchísels NIKKAL	2.250,00 €

IVA y portes no incluidos

Rastrojero BALAM

Descripción general

- Trabajo secundario del suelo de forma rápida y eficiente.
- **Entre 5 y 30 cm** de profundidad de trabajo.
- Disparo por **fusible**.
- Brazos non-stop (opcional).
- Gran **robustez y resistencia**.
- **Gran despeje**, apropiado para terrenos con rastros.
- **Para terrenos duros, difíciles y exigentes**.
- En ciertos casos puede llegar a sustituir el trabajo de un subsolador.
- Rodillo con regulación hidráulica (opcional).
- Recambios de fácil instalación.

Componentes

De serie:
rodillo de varillas simple Ø 600 mm

En opción y según modelos:
rodillo packer Ø 500 mm,
o rodillo de ángulo Ø 600 mm



Características técnicas

Modelo	Potencia recomendada HP	Plegado	Ancho máquina m	Nº hileras	Nº brazos	Nº discos	Peso aproximado kg
BALAM-6-2F	80-120	Fijo	2,60	2	6	6+2	1.000
BALAM-9-3F	100-150	Fijo	2,60	3	9	6+2	1.150
BALAM-10-3F	150-200	Fijo	3,00	3	10	6+2	1.750
BALAM-14-3F	180-250	Fijo	4,00 ♦	3	14	8+2	2.300

♦ Modelos con ancho total > 3,05 m
(consultar normativa de circulación vigente según país).

Precios

Modelo	Código cultivador	PVP cultivador
BALAM-6-2F	160710-E	11.730 €
BALAM-9-3F	160711-E	14.950 €
BALAM-10-3F	160712-E	16.630 €
BALAM-14-3F	160713-E	24.230 €

IVA y portes no incluidos

Elementos opcionales

	Código	Descripción	Suplemento
	300200	Muelles non-stop (unidad)	310,00 €
	300201	Rodillo con ajuste hidráulico BALAM-9-3F, BALAM-10-3F	710,00 €
	300201	Rodillo con ajuste hidráulico BALAM-14-3F	1.250,00 €
	133290	Rodillo packer Ø 500 mm BALAM-9-3F	600,00 €
	133291	Rodillo packer Ø 500 mm BALAM-10-3F	800,00 €
	133292	Rodillo packer Ø 500 mm BALAM-14-3F	990,00 €
	133390	Rodillo ángulo Ø 600 mm BALAM-9-3F	2.050,00 €
	133391	Rodillo ángulo Ø 600 mm BALAM-10-3F	3.400,00 €
	133392	Rodillo ángulo Ø 600 mm BALAM-14-3F	2.350,00 €
	LUCES01	Kit luces de señalización	355,00 €
	V20	Placa reflectante V20	95,00 €

IVA y portes no incluidos

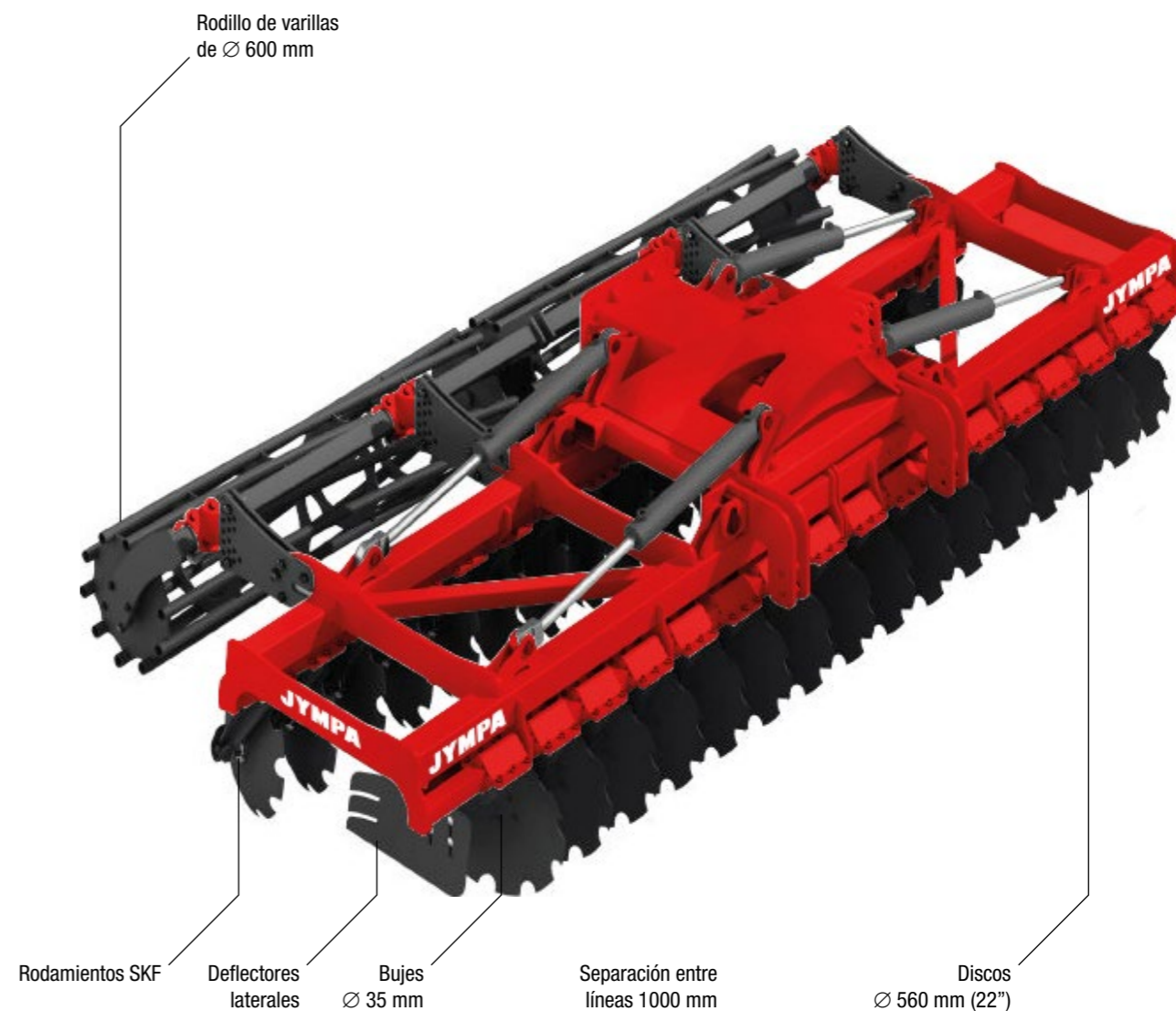
Grada rápida ALMENARA

Descripción general

- Voltean la tierra eliminando malas hierbas, rastrojos y otros restos vegetales, incorporándolos al terreno.
- 10-15 cm de profundidad de trabajo.
- Rodamientos sellados SKF.
- Chasis principal 200x100x8 mm.
- Chasis plegable (según modelos) 120x120x8 mm.
- Chasis discos 80x80x8 mm.
- Discos de Ø 560 mm.
- Separación entre líneas 1000 mm.
- Bujes de Ø 35.
- Deflectores laterales.
- Rodillo de varillas Ø 600.
- Silent block Ø 40 mm.
- Rodillo con regulación hidráulica (opcional).
- Kit para versión arrastrada (opcional).
- Recambios de fácil instalación.



Componentes



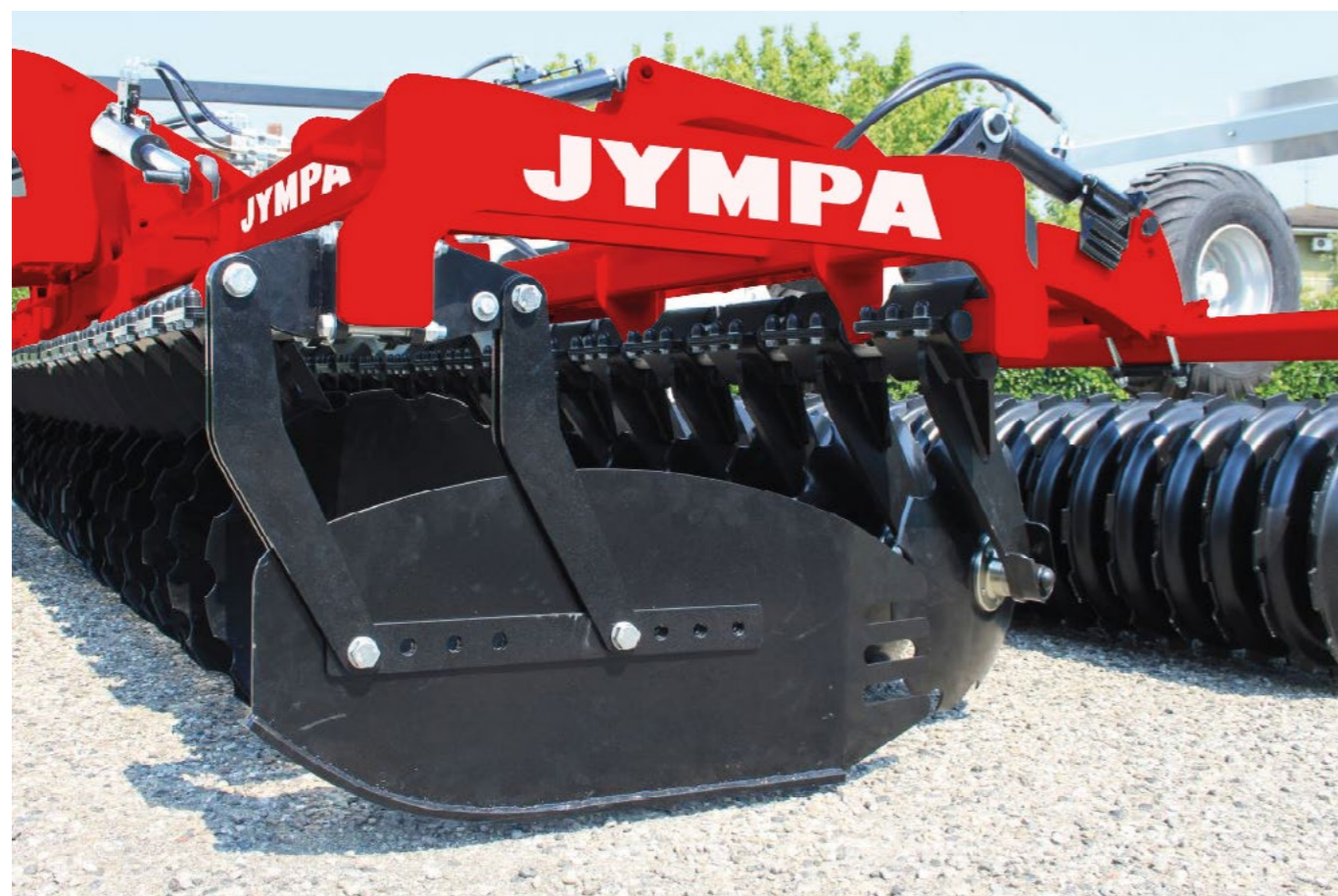
Grada rápida ALMENARA

Características técnicas

Modelo	Potencia recomendada HP	Plegado	Ancho labor m	Profundidad de trabajo cm	Nº discos	Ø discos mm	Separación entre discos mm	Chasis central mm	Chasis plegable mm	Chasis soporte discos mm	Peso aproximado kg
ALMENARA-2500	100 - 130	Fijo	2,50	8 - 12	20	560	900	200 x 100 x 8	-	80 x 80 x 8	1.230
ALMENARA-3000	130 - 160	Fijo	3,00	8 - 12	24	560	900	200 x 100 x 8	-	80 x 80 x 8	1.450
ALMENARA-4000	150 - 200	Fijo	4,00	8 - 12	32	560	900	200 x 100 x 8	-	80 x 80 x 8	1.650
ALMENARA-4000-PC	150 - 200	Hidr. central	4,00	8 - 12	32	560	1000	200 x 100 x 8	120 x 120 x 8	80 x 80 x 8	2.900
ALMENARA-5000-PC	180 - 250	Hidr. central	5,00	8 - 12	40	560	1000	200 x 100 x 8	120 x 120 x 8	80 x 80 x 8	3.200
ALMENARA-6000-PC	200 - 350	Hidr. central	6,00	8 - 12	48	560	1000	200 x 100 x 8	120 x 120 x 8	80 x 80 x 8	3.400

Modelos con plegado hidráulico

♦ Modelos con ancho total > 3,05 m (consultar normativa de circulación vigente según país).



Precios

Modelo	Código grada	PVP grada
ALMENARA-2500	170500	17.500 €
ALMENARA-3000	170501	20.210 €
ALMENARA-4000	170502	23.320 €
ALMENARA-4000-PC	170503	26.770 €
ALMENARA-5000-PC	170504	33.250 €
ALMENARA-6000-PC	170505	38.580 €

IVA y portes no incluidos

Elementos opcionales

	Código	Descripción	Suplemento
	300210	Rodillo con regulación hidráulica ALMENARA-2500	1.100,00 €
	300211	Rodillo con regulación hidráulica ALMENARA-3000	1.250,00 €
	300212	Rodillo con regulación hidráulica ALMENARA-4000	1.450,00 €
	300213	Rodillo con regulación hidráulica ALMENARA-4000-PC, ALMENARA-5000-PC, ALMENARA-6000-PC	2.450,00 €
	300214	Kit máquina arrastrada ALMENARA-4000-PC, ALMENARA-5000-PC, ALMENARA-6000-PC	13.500,00 €
	300215	Ruedas de nivelación ALMENARA-4000-PC, ALMENARA-5000-PC, ALMENARA-6000-PC	2.600,00 €
	LUCES01	Kit luces de señalización para modelos fijos	355,00 €
	LUCES02	Kit luces de señalización para modelos plegables	420,00 €
	V20	Placa reflectante V20	95,00 €

IVA y portes no incluidos

Grada suspendida ESPIGOL

Descripción general

- Voltean la tierra eliminando malas hierbas, rastrojos y otros restos vegetales, incorporándolos al terreno.
- Para tractores y fincas pequeñas.
- 10-15 cm de profundidad de trabajo.
- Ángulo de trabajo variable.
- Ejes de perfil cuadrado de 30 mm.
- Cojinetes sellados.
- Separación entre discos de 230 mm.
- Discos de 22 o 24 pulgadas.
- Recambios de fácil instalación.

Componentes



Características técnicas

Modelo	Potencia recomendada HP	Ancho máquina m	Ancho labor m	Profundidad de trabajo cm	Despeje cm	Nº discos	Ø discos pulgadas	Categoría enganche	Peso aproximado kg
ESPIGOL-14	45-55	1,70	1,60	10 - 15	65	14	22"	II	550
ESPIGOL-16	55-60	1,95	1,85	10 - 15	65	16	22"	II	620
ESPIGOL-18	60-65	2,17	2,07	10 - 15	65	18	22"	II	710
ESPIGOL-20	65-75	2,43	2,33	10 - 15	65	20	22"	II	815
ESPIGOL-22	75-80	2,60	2,50	10 - 15	65	22	22"	II	895

Precios

Modelo	Código grada	PVP grada
ESPIGOL-14	170200	5.210 €
ESPIGOL-16	170201	5.540 €
ESPIGOL-18	170202	6.010 €
ESPIGOL-20	170203	6.440 €
ESPIGOL-22	170204	6.760 €

IVA y portes no incluidos

Elementos opcionales

	Código	Descripción	Suplemento
	OP-170206	Discos 24 pulgadas (unidad)	20,00 €
	OP-170205	Apertura hidráulica	860,00 €
	LUCES01	Kit luces de señalización	355,00 €
	V20	Placa reflectante V20	95,00 €

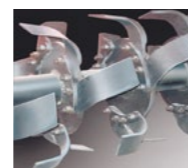
IVA y portes no incluidos

Equipo combinado DUPLA

Descripción general

- **Máquina combinada** formada por un **subsolador clásico** y un **rotocultivador**.
- Realiza **diversas labores de una sola vez**: descompacta el terreno en profundidad a la vez que desmenuza la superficie y controla las malezas, dejando el **suelo listo para la siembra**.
- Optimice recursos y minimice costes.
- **Máxima rentabilidad** en su inversión.
- Recambios de fácil instalación.

Rotocultivador: desmenuza la tierra, aprovechando la humedad residual del terreno, dejándola lista para la siembra



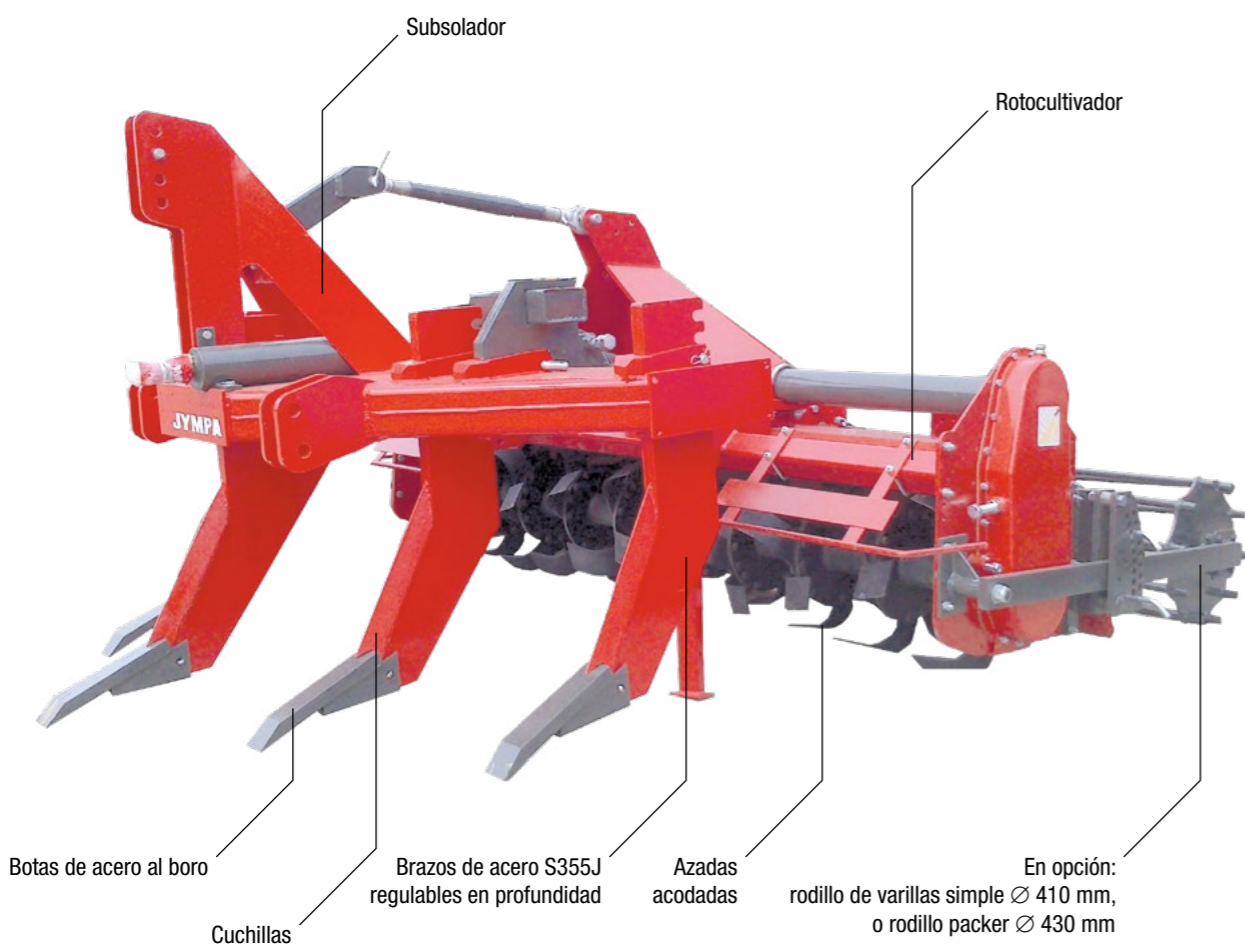
Azada acodada

Componentes



Rodillo de varillas simple

Rodillo packer



Subsolador

Rotocultivador

Botas de acero al boro

Cuchillas

Brazos de acero S355J regulables en profundidad

Azadas acodadas

En opción: rodillo de varillas simple Ø 410 mm, o rodillo packer Ø 430 mm

Modelo DUPLA-2500-S con rodillo de varillas simple Ø 410 mm

Características técnicas

Modelo	Potencia recomendada HP	Ancho máquina m	Ancho con rodillo m	Nº brazos	Sección brazos mm	Distancia entre brazos cm	Transmisión rotocultivador	Peso aproximado kg
DUPLA-2500-S	100-140	2,50	2,50	5	30 x 180	47	Cadenas	1.550
DUPLA-2500-R	100-140	2,50	2,50	5	30 x 180	47	Engranajes	1.750
DUPLA-3000-S	140-180	3,00	3,00	5 / 7	40 x 200	64 / 43	Cadenas	1.800
DUPLA-3000-R	140-180	3,00	3,00	5 / 7	40 x 200	64 / 43	Engranajes	2.000
DUPLA-3800	180-220	3,80 ♦	3,80 ♦	7	40 x 200	45	Engranajes	2.500

♦ Modelos con ancho total > 3,05 m (consultar normativa de circulación vigente según país).

Precios

Modelo	Código equipo combinado	PVP equipo combinado
DUPLA-2500-S	240005S	17.090 €
DUPLA-2500-R	240005	19.850 €
DUPLA-3000-S	240006S	19.140 €
DUPLA-3000-R	240006	21.330 €
DUPLA-3800	240007	23.280 €

Elementos opcionales

Modelo	Código rodillo varillas	PVP rodillo varillas	PVP e. combinado con rodillo varillas	Código rodillo packer	PVP rodillo packer	PVP e. combinado con rodillo packer
DUPLA-2500-S	130600	2.170 €	19.260 €	130600/P	4.280 €	21.370 €
DUPLA-2500-R	130601	2.170 €	22.020 €	130601/P	4.290 €	24.140 €
DUPLA-3000-S	130602	2.450 €	21.590 €	130602/P	4.550 €	23.690 €
DUPLA-3000-R	130603	2.450 €	23.780 €	130603/P	4.560 €	25.890 €
DUPLA-3800	130604	2.630 €	25.910 €	130604/P	5.150 €	28.430 €

IVA y portes no incluidos

Elementos opcionales

	Código	Descripción	Suplemento
	123002	2 ruedas de nivelación metálicas	1.380,00 €
	123003	4 ruedas de nivelación metálicas	2.250,00 €
	123004	2 ruedas de nivelación neumáticas	3.190,00 €
	LUCES01	Kit luces de señalización	355,00 €
	V20	Placa reflectante V20	95,00 €

IVA y portes no incluidos

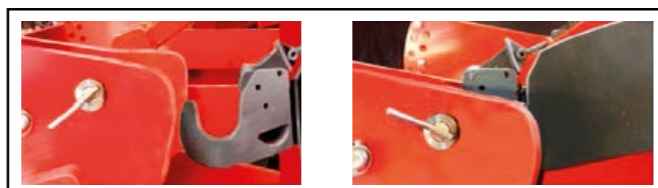
Equipo combinado TANDEM

Descripción general

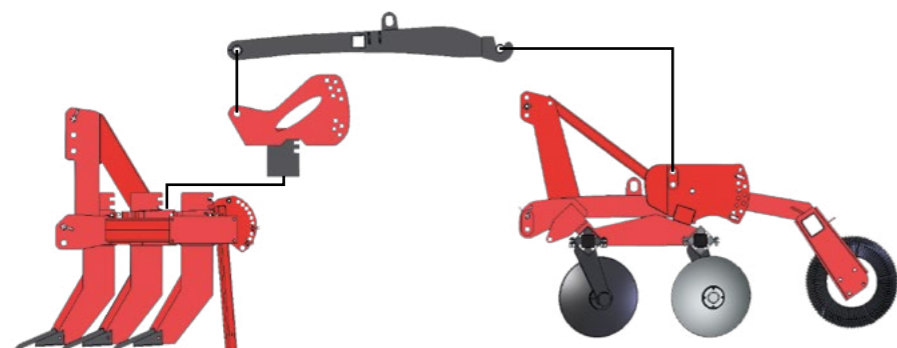
- **Máquina combinada** formada por un **subsolador clásico**, una **grada rápida** y un **rodillo**.
- Realiza **diversas labores de una sola vez**: descompacta el terreno en profundidad a la vez que tritura malas hierbas, rastrojos y otros restos vegetales de la cosecha, **preparando la superficie del lecho de siembra**.
- **Diseño compacto**: reduce el peso respecto otros equipos que realizan trabajos similares.
- **Diseño modular**: permite trabajar de forma individual con el subsolador, o con la grada rápida y su rodillo, o bien con todo el conjunto.
- Enganche automático.
- Optimice recursos y minimice costes: **ahorre hasta un 40% de combustible**.
- **Máxima rentabilidad en su inversión**.
- Recambios de fácil instalación.



Premio a la innovación tecnológica



El enganche automático permite enganchar y desenganchar en tiempo récord.

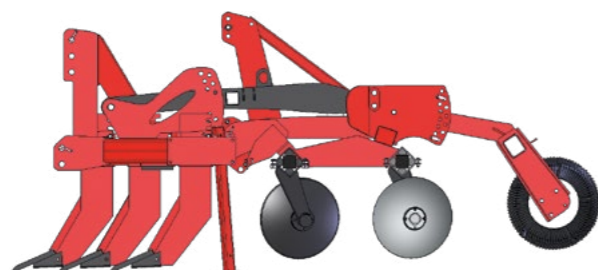


Subsolador

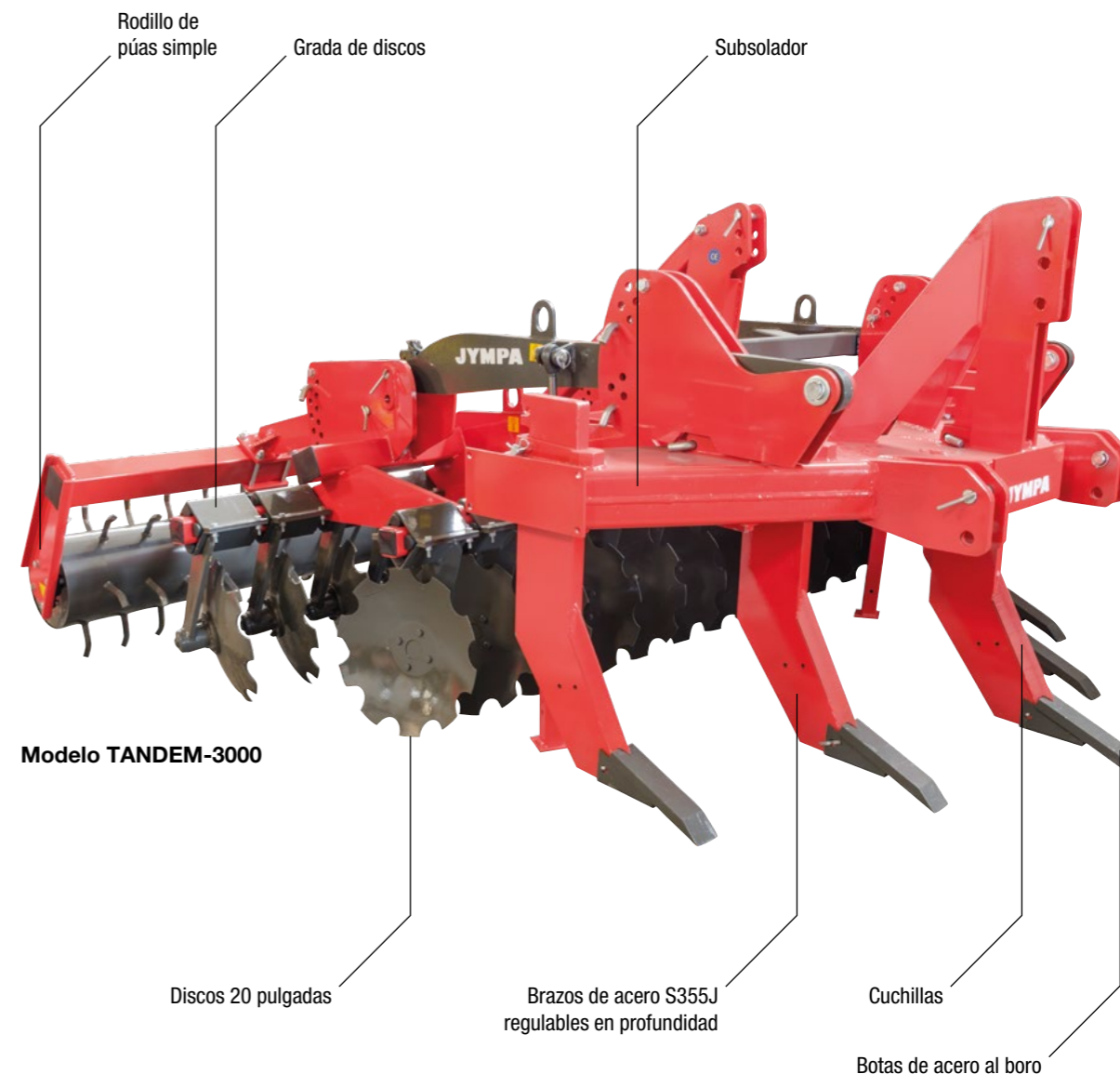
- Rompe la capa dura del terreno.
- Brazos de altura regulable.
- Fácil recalzado.
- Profundidad de labor: 60-70 cm.

Grada rápida + Rodillo

- Labores de preparación del terreno.
- Trituración de restos vegetales y de cosecha.
- Profundidad de labor: 3-12 cm.
- Velocidad 3-15 km/h.



Componentes



Equipo combinado TANDEM

Características técnicas

Modelo	Potencia recomendada HP	Modelo subsolador	Ancho máquina m	Ancho labor m	Profundidad de trabajo cm	Despeje cm	Nº brazos	Sección brazos mm	Nº discos	Ø discos pulgadas	Categoría enganche	Peso aproximado kg
TANDEM-2600	120-150	ANTARES-5	2,60	2,50	25 - 55	72	5	30 x 180	18	20"	II - III	1.800
TANDEM-3000	150-180	ANTARES-5-R	3,00	2,90	25 - 55	79	5	40 x 200	22	20"	III	2.470
TANDEM-3700	180-220	ANTARES-7	3,70 ♦	3,60	25 - 55	79	7	40 x 200	28	20"	III	2.850

♦ Modelos con ancho total > 3,05 m
(consultar normativa de circulación vigente según país).

Precios

Modelo	Código equipo combinado	PVP equipo combinado
TANDEM-2600	240001	20.840 €
TANDEM-3000	240002	24.280 €
TANDEM-3700	240003	30.350 €

IVA y portes no incluidos

Modelo TANDEM-3000 con cuatro ruedas de nivelación metálicas



Elementos opcionales

	Código	Descripción	Suplemento
	123002	2 ruedas de nivelación metálicas	1.380,00 €
	123003	4 ruedas de nivelación metálicas	2.250,00 €
	123004	2 ruedas de nivelación neumáticas	3.190,00 €
	LUCES01	Kit luces de señalización	355,00 €
	V20	Placa reflectante V20	95,00 €

IVA y portes no incluidos

Equipo combinado QUATRO

Descripción general

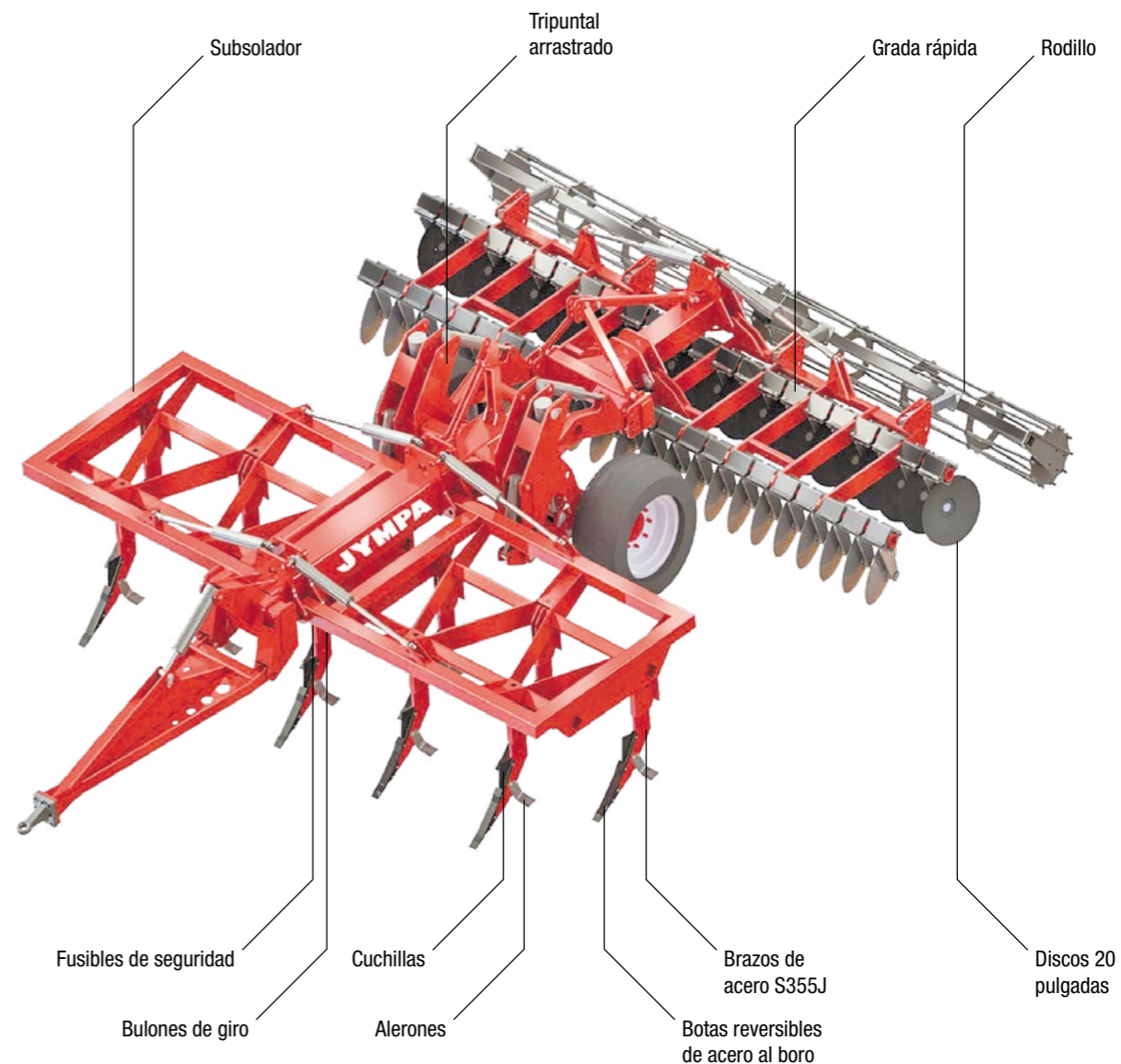
- **Máquina combinada** formada por un subsolador Sirius, una grada rápida y un rodillo.
- Realiza **diversas labores de una sola vez**: descompacta el terreno en profundidad a la vez que tritura malas hierbas, rastrojos y otros restos vegetales de la cosecha, **dejando el suelo excelentemente cultivado**.
- **Para los tractores más potentes.**
- Plegado hidráulico para transporte.
- Ruedas de control frontal para mayor estabilidad.
- Tripuntal posterior, para adaptar a grada rápida u otro implemento.
- Brazos del subsolador Bravo Till con fusible mecánico, para su **seguridad**.
- Amplio despeje.
- Enganche automático.
- **Máxima eficiencia, versatilidad, robustez y rendimiento.**
- Optimice recursos y minimice costes.
- **Máxima rentabilidad** en su inversión.
- Recambios de fácil instalación.



↑ **Opcional:** modelos con sistema de seguridad hidráulico non-stop (consúltenos).



Componentes

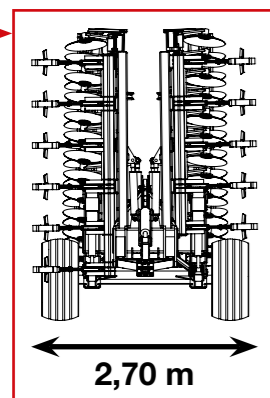


Modelo QUATRO-11

Equipo combinado QUATRO

Características técnicas

Modelo	Potencia recomendada HP	Plegado	Distribución brazos plegado	Ancho máquina m	Ancho transporte m	Profundidad de trabajo cm	Despeje cm	Nº brazos	Sección brazos mm	Nº discos	Categoría enganche	Peso aproximado kg
QUATRO-9	250-350	Hidr. central	4+5	4,60	2,70	30-55	86	9	30 x 160	38	Anilla	6.300
QUATRO-11	350-450	Hidr. central	5+6	5,60	2,70	30-55	86	11	30 x 160	46	Anilla	6.900
QUATRO-13	450-600	Hidr. central	6+7	6,60	2,70	30-55	86	13	30 x 160	54	Anilla	7.500



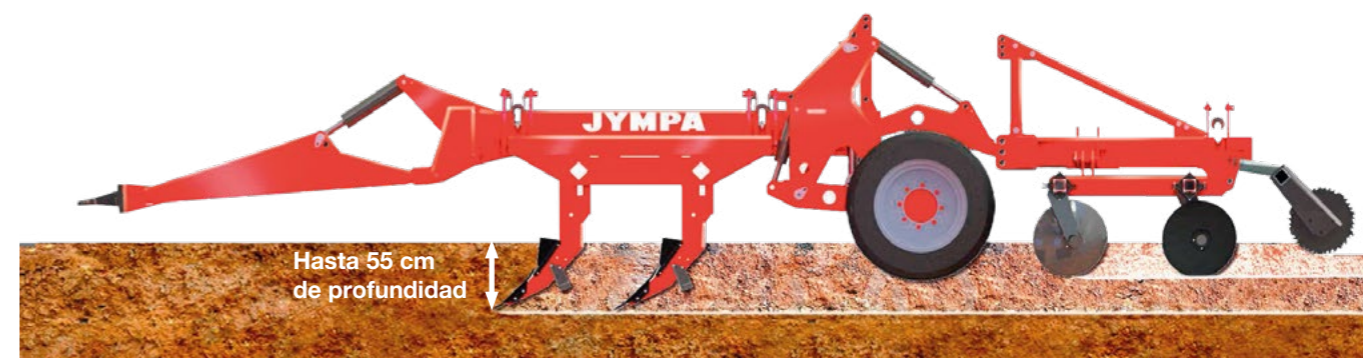
Modelos con plegado hidráulico



Precios

Modelo	Código equipo combinado	PVP equipo combinado
QUATRO-9	120831	57.960 €
QUATRO-11	120832	67.620 €
QUATRO-13	120833	77.280 €

IVA y portes no incluidos



Subsolador Sirius con sistema de seguridad mecánico | Tripuntal arrastrado | Grada de discos | Rodillo

Elementos opcionales

	Código	Descripción	Suplemento
	OP-TLGIR-80-ISO-002	Enganche K80	780,00 €
	123004	2 ruedas de nivelación neumáticas	3.190,00 €
	LUCES02	Kit luces de señalización para modelos con plegado hidráulico	420,00 €
	V20	Placa reflectante V20	95,00 €

IVA y portes no incluidos

Rodillo TERRALIA

NOVEDAD

Descripción general

- Entre 5,00 m y 9,20 m de ancho de labor real.
- Plegado compacto con **sistema de seguridad hidráulico**.
- Tres cuerpos independientes para trabajar con uno, dos o tres rodillos simultáneamente (opcional).
- Chasis central de 120 x 120 x 8 mm S355.
- Chasis laterales de 100 x 100 x 8 mm S355.
- Rodillos 710 mm Ø / 12 mm grosor.
- Ruedas 11,5/80-15,3 14PR. Modelo TER-P9200 con rueda gemela.
- Rodamientos oscilantes reforzados con carcasa de acero.
- **Pistones sobredimensionados** en longitud y diámetro.
- Diversas opciones de ruedas.
- Luces y calzos.
- Homologación sin frenos, de acuerdo a la normativa vigente.

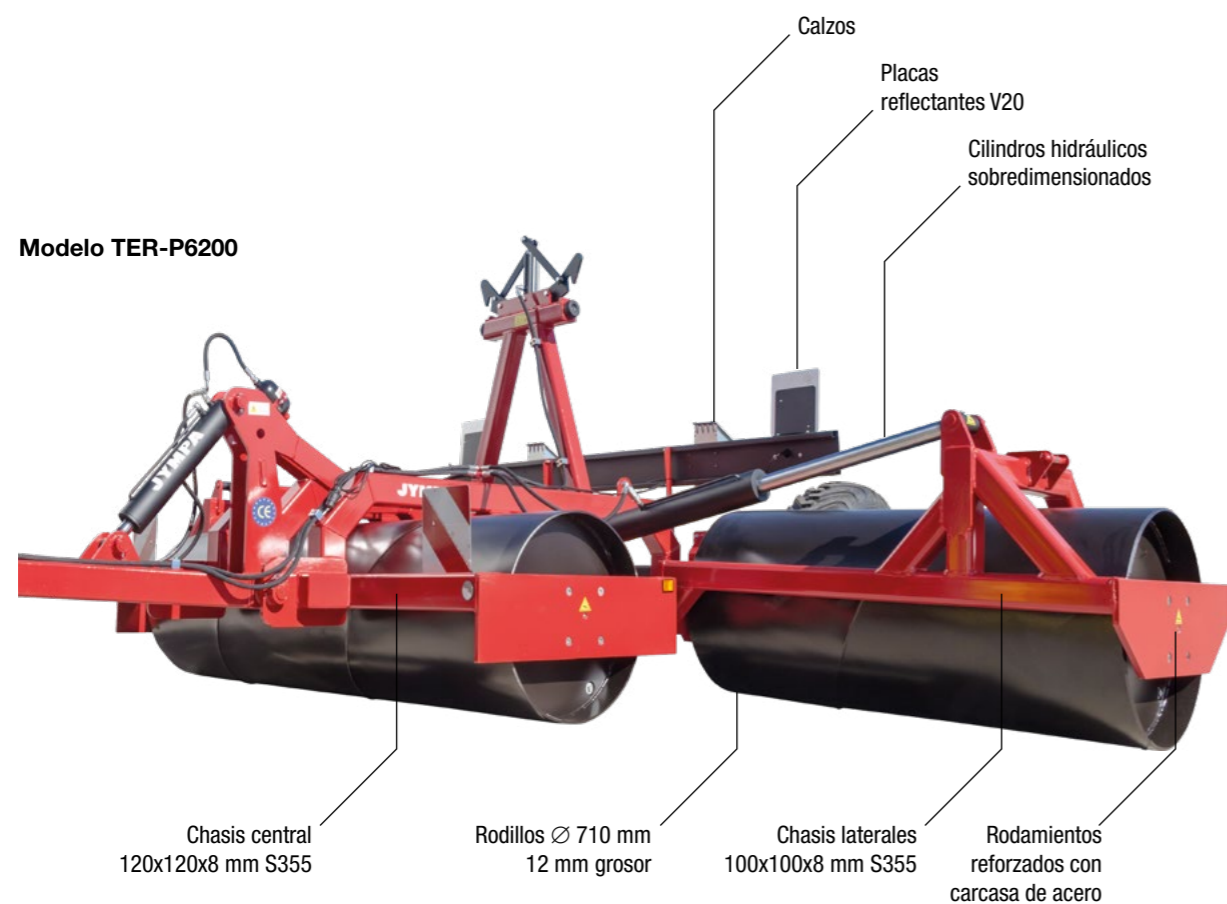


Sistema exclusivo de adaptación al terreno



Suspensión por acumulador de nitrógeno

Componentes



Características técnicas

Modelo	Ancho labor m	Ancho transporte m	Ø rodillos mm	Peso aproximado kg
TER-P5000	1,00 m + 3,00 m + 1,00 m	3,00	710	3.700
TER-P6200	1,60 m + 3,00 m + 1,60 m	3,00	710	4.500
TER-P7500	2,25 m + 3,00 m + 2,25 m	3,00	710	4.900
TER-P8000	2,50 m + 3,00 m + 2,50 m	3,00	710	5.100
TER-P9200	3,10 m + 3,00 m + 3,10 m	3,00	710	5.700

Modelos con plegado hidráulico

Precios

NOVEDAD



Modelo	Código rodillo	PVP rodillo
TER-P5000	200200	17.690 €
TER-P6200	200201	18.330 €
TER-P7500	200202	23.310 €
TER-P8000	200203	23.790 €
TER-P9200	200204	26.840 €

IVA y portes no incluidos

Modelo TER-P6200



Elementos opcionales

	Código	Descripción	Suplemento
	300000	Cuchilla frontal (por metro) No recomendada (pérdida de garantía)	270,00 € / m
	300001	Rascadores (por metro)	70,00 € / m
	300002	Enganche doble pletina	150,00 €
	OP-TLGIR-80-ISO-002	Enganche K80	780,00 €

IVA y portes no incluidos

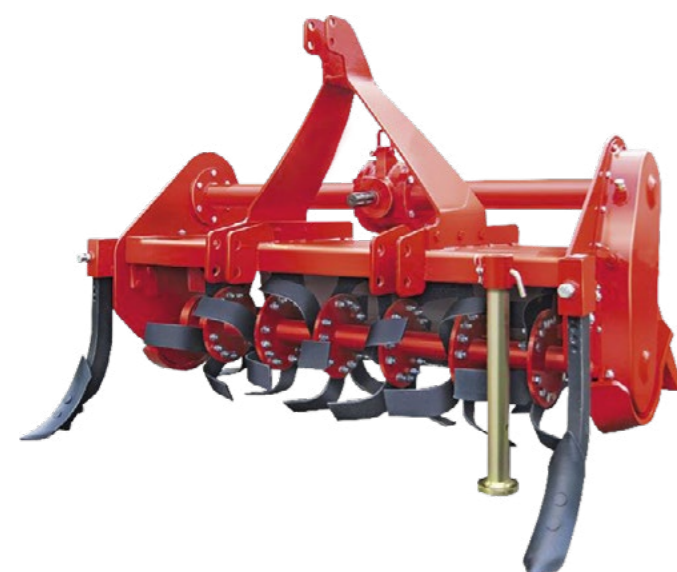
Fresadora reforzada PALMIRA

Descripción general

- Para desterronar el terreno, eliminar las malas hierbas y preparar el lecho de siembra.
- Toma de fuerza a 540 rpm.
- Una velocidad.
- Chapa plegada de acero ST52.
- Transmisión lateral por cadena reforzada.
- Profundidad de trabajo de 25 cm regulable por patines.
- Diferencial 110 CV.
- Chasis reforzado.
- Eje rotor de 6 cuchillas de 7 mm por disco (modelo PALMIRA-2200 con cuchillas de 8 mm).
- Velocidad del eje rotor de 180-220 rpm.
- Rotor Ø 80 x 10 mm.
- Platos de acero ST52.
- Transmisión por cadena de 1½" en baño de aceite.
- Transmisión con embrague en modelo PALMIRA-2200 (opcional en el resto de modelos).
- Toma de fuerza con embrague de seguridad (opcional).
- Rejas laterales para viñedos (opcional).
- Rodillo trasero liso (opcional).

Características técnicas

Modelo	Potencia recomendada HP	Ancho labor cm	Profundidad de trabajo cm	Nº discos	Nº cuchillas	Peso aproximado kg
PALMIRA-1200	30-35	120	25	5	30	430
PALMIRA-1300	35-40	130	25	5	30	440
PALMIRA-1400	40-45	140	25	6	36	455
PALMIRA-1500	45-50	150	25	6	36	470
PALMIRA-1600	50-60	160	25	7	42	490
PALMIRA-1800	60-65	180	25	7	42	510
PALMIRA-2000	65-75	200	25	8	48	550
PALMIRA-2200	75-100	220	25	9	54	630



Precios

Modelo	Código fresadora	PVP fresadora
PALMIRA-1200	200300	6.190 €
PALMIRA-1300	200301	6.220 €
PALMIRA-1400	200302	6.310 €
PALMIRA-1500	200303	6.550 €
PALMIRA-1600	200304	6.730 €
PALMIRA-1800	200305	6.960 €
PALMIRA-2000	200306	7.290 €
PALMIRA-2200	200307	7.730 €

Elementos opcionales

Código rodillo liso	PVP rodillo liso
134000	1.110 €
134001	1.170 €
134002	1.220 €
134003	1.370 €
134004	1.440 €
134005	1.530 €
134006	1.610 €
134007	1.770 €

IVA y portes no incluidos



Elementos opcionales

	Código	Descripción	Suplemento
	300100	Rejas laterales para viñedos	170,00 €
	300101	Transmisión con embrague PALMIRA-1200, PALMIRA-1300, PALMIRA-1400, PALMIRA-1500, PALMIRA-1600, PALMIRA-1800, PALMIRA-2000	170,00 €
	LUCES01	Kit luces de señalización	355,00 €
	V20	Placa reflectante V20	95,00 €

IVA y portes no incluidos

Fresadora reforzada SUMATRA

Descripción general

- Para desterronar el terreno, eliminar malas hierbas y preparar el lecho de siembra.
- Para trabajar de forma intensiva en grandes explotaciones con tractores de media y alta potencia.
- Ideal para cultivos de forraje, maíz, hortalizas, etc.
- Grupo diferencial con cambio de 4 velocidades.
- 6 cuchillas reforzadas 10 mm por disco con doble brida por disco, y tornillo 16 mm.
- Toma de fuerza 540 o 1000 rpm, dependiendo de los piñones en el cambio.
- Transmisión por engranajes en baño de aceite.
- Transmisión con embrague reforzado de 4 ferodos.
- Profundidad de trabajo 25 cm, regulable por patines.
- Rodamientos SKF con carcasa de acero.
- Rotor Ø 120 x 20 mm.
- Engranajes tratados de acero F1250.
- Como opción, se puede montar un rodillo liso, desterronador o packer, ambos de Ø 500 mm.

Características técnicas

Modelo	Potencia recomendada HP	Ancho labor cm	Profundidad de trabajo cm	Nº discos m	Nº cuchillas	Peso aproximado kg
SUMATRA-2400	90-120	240	25	10	60	1.390
SUMATRA-2600	120-140	260	25	11	66	1.530
SUMATRA-2800	130-160	280	25	12	72	1.670
SUMATRA-3000	150-200	300	25	13	78	1.750



Precios

Modelo	Código fresadora	PVP fresadora
SUMATRA-2400	200320	14.740 €
SUMATRA-2600	200321	15.310 €
SUMATRA-2800	200322	17.010 €
SUMATRA-3000	200323	18.880 €

Elementos opcionales

Código rodillo liso	PVP rodillo liso	Código rodillo packer	PVP rodillo packer
134020	1.840 €	134120	2.890 €
134021	1.900 €	134121	3.200 €
134022	1.990 €	134122	3.330 €
134023	2.270 €	134123	3.450 €

IVA y portes no incluidos

Elementos opcionales

	Código	Descripción	Suplemento
	300110	Acoplamiento enganche sembradora con dos cilindros de elevación de doble efecto	2.980,00 €
	300111	Discos delanteros de separación (unidad)	430,00 €
	300112	Rejones descompactadores (unidad)	590,00 €
	300113	Rejón borrahuellas (unidad)	150,00 €
	LUCES01	Kit luces de señalización	355,00 €
	V20	Placa reflectante V20	95,00 €

IVA y portes no incluidos

Fresadora plegable SAMARKANDA

NOVEDAD

NOVEDAD

Descripción general

- Para desterronar, eliminar las malas hierbas y preparar el lecho de siembra.
- Para grandes latifundios.
- Toma de fuerza a 1000 rpm.
- Giro del rotor de cuchillas de 240 a 260 rpm.
- Doble transmisión de engranajes en baño de aceite.
- Transmisiones laterales de 1¼" y cuerpos transmisores compactos con engrasadores.
- Rodamientos SKF con carcasa de acero.
- Cuchillas de serie de 10 mm, con doble brida y tornillos de acero de 16 mm.
- Discos laterales "borra-huellas" y sistema de rejón central de solape.
- Doble cilindro lateral con sistema de seguridad.
- Sistema de transporte con cilindros de plegado y válvulas de seguridad.
- Enganches de categoría III-IV.
- Rodillo liso Ø 500 mm de serie.
Rodillo packer Ø 500 mm (opcional).
- Construidos según normativa CE.



Fresadora plegable SAMARKANDA

Características técnicas

Modelo	Potencia recomendada HP	Plegado	Grupo diferencial CV	Ancho labor m	Profundidad de trabajo cm	Nº discos m	Nº cuchillas	Categoría enganche	Peso aproximado kg
SAMARKANDA-4400	150-300	Hidr. central	240	450	25	18	108	III-IV	2.660
SAMARKANDA-4800	160-300	Hidr. central	240	480	25	20	120	III-IV	2.800
SAMARKANDA-6000	180-350	Hidr. central	300	600	25	26	156	III-IV	3.900

Modelos con plegado hidráulico



Precios

Modelo	Código fresadora	PVP fresadora
SAMARKANDA-4400	200340	39.460 €
SAMARKANDA-4800	200341	40.130 €
SAMARKANDA-6000	200342	47.190 €

Elementos opcionales

Código rodillo packer	PVP rodillo packer
134140	1.800 €
134141	2.200 €
134142	2.800 €

IVA y portes no incluidos



Elementos opcionales

	Código	Descripción	Suplemento
	LUCES02	Kit luces de señalización	420,00 €
	V20	Placa reflectante V20	95,00 €

IVA y portes no incluidos

Trituradora VALSAIN

Descripción general

- Para el desherbado rápido de fincas y espacios verdes.
- Para todo tipo de plantaciones agrícolas, pastizales, espacios verdes, etc.
- Trituradora de hierbas y arbustos de hasta 5 cm.
- Anchos de trabajo de 2,50 hasta 3,00 metros.
- Para tractores de 80 a 130 HP.
- Grupo de 90-110 CV con rueda libre incorporada.
- Cardan reforzada.
- 4 correas de transmisión tipo "C".
- Chasis en chapa SSAB 6mm de alto límite elástico.
- Construida con acero HARDOX, IMEX o STRENX.
- Rotor Ø 180 mm de martillos intercambiables por cuchillas.
- 3 líneas de contracuchillas.
- Portón trasero de apertura manual de serie (apertura hidráulica opcional).
- Faldones antiproyección delanteros de chapa de 8 mm, o doble riel de cadenas (opcional).
- Patines laterales, sistema cubrecorreas de perfil bajo.
- Rodillo de apoyo.
- Sistema de desplazamiento hidráulico en paralelogramo.
- Construidos según normativa europea CE.



Características técnicas

Modelo	Potencia recomendada HP	Ancho labor cm	Nº martillos / cuchillas	Peso aproximado kg
VALSAIN-2500	65-90	250	24	860
VALSAIN-2800	75-90	280	26	890
VALSAIN-3000	90-120	300	28	972

Precios

Modelo	Código trituradora	PVP trituradora
VALSAIN-2500	200420	11.590 €
VALSAIN-2800	200421	11.920 €
VALSAIN-3000	200422	12.570 €

IVA y portes no incluidos



Elementos opcionales

	Código	Descripción	Suplemento
	300130	Puerta hidráulica	170,00 €
	300131	Pistón hidráulico	430,00 €
	LUCES01	Kit luces de señalización	355,00 €
	V20	Placa reflectante V20	95,00 €

IVA y portes no incluidos

Trituradora con puerta trasera BELAGRA

Descripción general

- Para cereales, maíz, trigo, sorgo, etc.
- Para todo tipo de ramaje.
- Con puerta trasera con apertura y cierre con pistón hidráulico para ajustarla según las necesidades de tamaño de trituración de los restos o para su esparcido.
- Chasis con acero antidesgaste. Chasis, chapas antiproyección y contramartillo contruidos en aceros especiales antidesgaste: alargan la vida útil de la trituradora optimizando la inversión.
- Fabricado con acero HARDOX, IMEX o STRENX de 8 mm grosor.
- Transmisión con rueda libre.
- Diferencial de 143 CV.
- 6 correas de transmisión tipo "C".
- 3 líneas de contracuchillas.
- Rotor Ø 250 x 20 mm.
- Martillos 140 kg/cm².
- Rodamientos SKF con carcasa de acero.
- Cadenas de protección delanteras.
- Limpiador rodillo trasero.
- Modelo BELAGRA-4800-PC con triturador hidráulico 50 cm para el solape.



Características técnicas

Modelo	Potencia recomendada HP	Plegado	Ancho labor cm	Nº martillos	Peso aproximado kg
BELAGRA-2400	90-120	Fijo	240	22	1235
BELAGRA-2600	100-130	Fijo	260	22	1452
BELAGRA-2800	100-130	Fijo	280	26	1550
BELAGRA-3000	130-150	Fijo	300	26	1600
BELAGRA-3200	140-160	Fijo	320 ♦	26	1900
BELAGRA-4800-PC	150-220	Hidr. central	480	44	2900

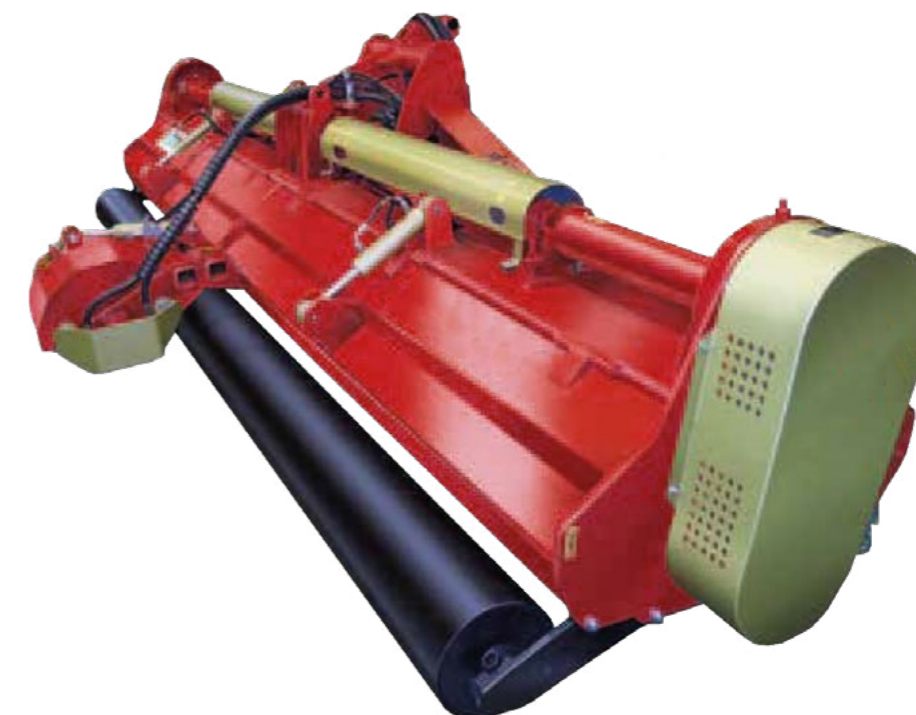
♦ Modelos con ancho total > 3,05 m (consultar normativa de circulación vigente según país).

Modelos con plegado hidráulico

Precios

Modelo	Código trituradora	PVP trituradora
BELAGRA-2400	200440	15.070 €
BELAGRA-2600	200441	16.070 €
BELAGRA-2800	200442	17.170 €
BELAGRA-3000	200443	18.230 €
BELAGRA-3200	200444	18.780 €
BELAGRA-4800-PH	200445	37.610 €

IVA y portes no incluidos



Elementos opcionales

	Código	Descripción	Suplemento
	LUCES01	Kit luces de señalización	355,00 €
	V20	Placa reflectante V20	95,00 €

IVA y portes no incluidos

Trituradora / desbrozadora lateral IRATI

NOVEDAD

NOVEDAD

Descripción general

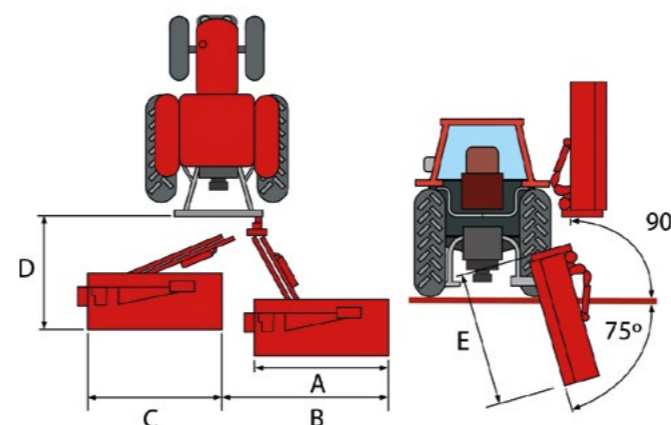
- Trituradoras desplazables polivalentes y robustas.
- Para triturar ramas, sarmientos, hierba.
- Para el cuidado de prados, arcenes de carreteras, parques y jardines.
- Enganche al tercer punto del tractor.
- Fabricado con acero HARDOX, IMEX o STRENX.
- Toma de fuerza de 540 rpm.
- Transmisión por correas.
- Rotor de martillos de 1,5 / 3 kg.
- Posibilidad de montar cuchillas o martillos.
- Cuchillas intercambiables.
- 3 líneas de contracuchillas.
- Rodamientos SKF con carcasa de acero.
- Eje de 160 / 180 mm diámetro.
- Desplazamiento lateral.
- Regulación de altura mediante rodillo.
- Posicionamiento de trabajo de 90° a -75°.
- Botella de gas de seguridad.
- Bulón de flotación.
- Bulón de lectura del suelo (modelos IRATI-2200 e IRATI-2400)
- Construidos según normativa europea CE.



Trituradora / desbrozadora lateral IRATI

Características técnicas

Modelo	Potencia recomendada HP	Ancho labor cm	Nº martillos	Nº cuchillas	Cotas					Peso aproximado kg
					A	B	C	D	E	
IRATI-1400	50	140	20	40	1,40	1,41	1,93	0,68	0,65	490
IRATI-1600	60	160	24	48	1,60	1,61	2,08	0,68	0,80	550
IRATI-1800	70	180	26	52	1,80	1,81	2,28	0,68	1,00	630
IRATI-2000	90	200	28	62	2,00	2,01	2,48	0,68	1,20	670
IRATI-2200	95-140	220	18	62	2,20	2,21	2,91	0,85	1,90	1100
IRATI-2400	100-150	240	20	68	2,40	2,41	3,11	0,85	2,10	1200



Precios

Modelo	Código trituradora	PVP trituradora
IRATI-1400	200460	10.350 €
IRATI-1600	200461	10.980 €
IRATI-1800	200462	11.400 €
IRATI-2000	200463	11.760 €
IRATI-2200	200464	16.090 €
IRATI-2400	200465	16.540 €

IVA y portes no incluidos



Elementos opcionales

	Código	Descripción	Suplemento
	300140	Nudo homocinético	460,00 €
	300141	Grupo exterior	800,00 €
	LUCES01	Kit luces de señalización	355,00 €
	V20	Placa reflectante V20	95,00 €

IVA y portes no incluidos



PIEDRAS

RASTRILLOS

Halley	104
Donati	105
Lexell	106

DESPEDREGADORAS

Dymantia	108
Mymertia	112
Mymesia	116



Rastrillo hilerador HALLEY

Descripción general

- Máquina ideal para complementar el trabajo de las despedregadoras para piedras pequeñas y medianas.
- Arrastra las piedras pequeñas de la superficie del terreno, formando hileras de hasta 6 metros de separación.
- Posteriormente esas piedras se recogen rápidamente con una despedregadora.
- **Incremente el rendimiento y la revalorización del terreno.**
- **Rotor helicoidal con 64 púas intercambiables,** accionado por la toma de fuerza del tractor, transmisión por cadena, 540 rpm.



Modelo HALLEY-3000

Características técnicas

Modelo	Potencia recomendada HP	Ancho máquina m	Categoría enganche	Peso aproximado kg
HALLEY-3000	50-90	3,00	II	780

Precios

Modelo	Código rastrillo	PVP rastrillo
HALLEY-3000	110401	11.870 €

IVA y portes no incluidos

Elementos opcionales

Código	Descripción	Suplemento
LUCES01	Kit luces de señalización	355,00 €
V20	Placa reflectante V20	95,00 €

IVA y portes no incluidos

Rastrillo hilerador DONATI

Descripción general

- Máquina ideal para complementar el trabajo de las despedregadoras para piedras pequeñas y medianas.
- Arrastra las piedras pequeñas de la superficie del terreno, formando hileras de hasta 6 metros de separación.
- Posteriormente esas piedras se recogen rápidamente con una despedregadora.
- **Incremente el rendimiento y la revalorización del terreno.**
- **Brazos mecánicos sin elementos móviles.**



Modelo DONATI-3000

Características técnicas

Modelo	Potencia recomendada HP	Ancho máquina m	Categoría enganche	Peso aproximado kg
DONATI-3000	70-90	3,00	II	1.300

Precios

Modelo	Código rastrillo	PVP rastrillo
DONATI-3000	110401-M	9.630 €

IVA y portes no incluidos

Elementos opcionales

Código	Descripción	Suplemento
LUCES01	Kit luces de señalización	355,00 €
V20	Placa reflectante V20	95,00 €

IVA y portes no incluidos

Rastrillo suspendido LEXELL

Descripción general

- **Incremente el rendimiento y la revalorización del terreno.**
- **Proteja maquinaria sensible** como cosechadoras o rotocultivadores.
- Recoge piedras grandes, **de 8-10 cm hasta 500 kg**, de la superficie del terreno.
- Las piedras se recogen mediante un rastrillo de púas, y se vacían a un lado de la finca.
- Accionamiento **totalmente hidráulico.**
- **Solución sencilla y económica** al problema de las piedras.
- Indicada **para explotaciones pequeñas o con pocas piedras.**
- Recambios de fácil instalación.



Modelo LEXELL-210

Características técnicas

Modelo	Potencia recomendada HP	Ancho máquina m	Ancho labor m	Categoría enganche	Peso aproximado kg
LEXELL-160	60-70	2,00	1,60	II	550
LEXELL-210	70-80	2,50	2,10	II	750

Precios

Modelo	Código rastrillo	PVP rastrillo
LEXELL-160	110151	6.150 €
LEXELL-210	110152	7.030 €

IVA y portes no incluidos



Modelo LEXELL-210

Elementos opcionales

	Código	Descripción	Suplemento
	LUCES01	Kit luces de señalización	355,00 €
	V20	Placa reflectante V20	95,00 €

IVA y portes no incluidos

Despedregadora DYMANTIA

Descripción general

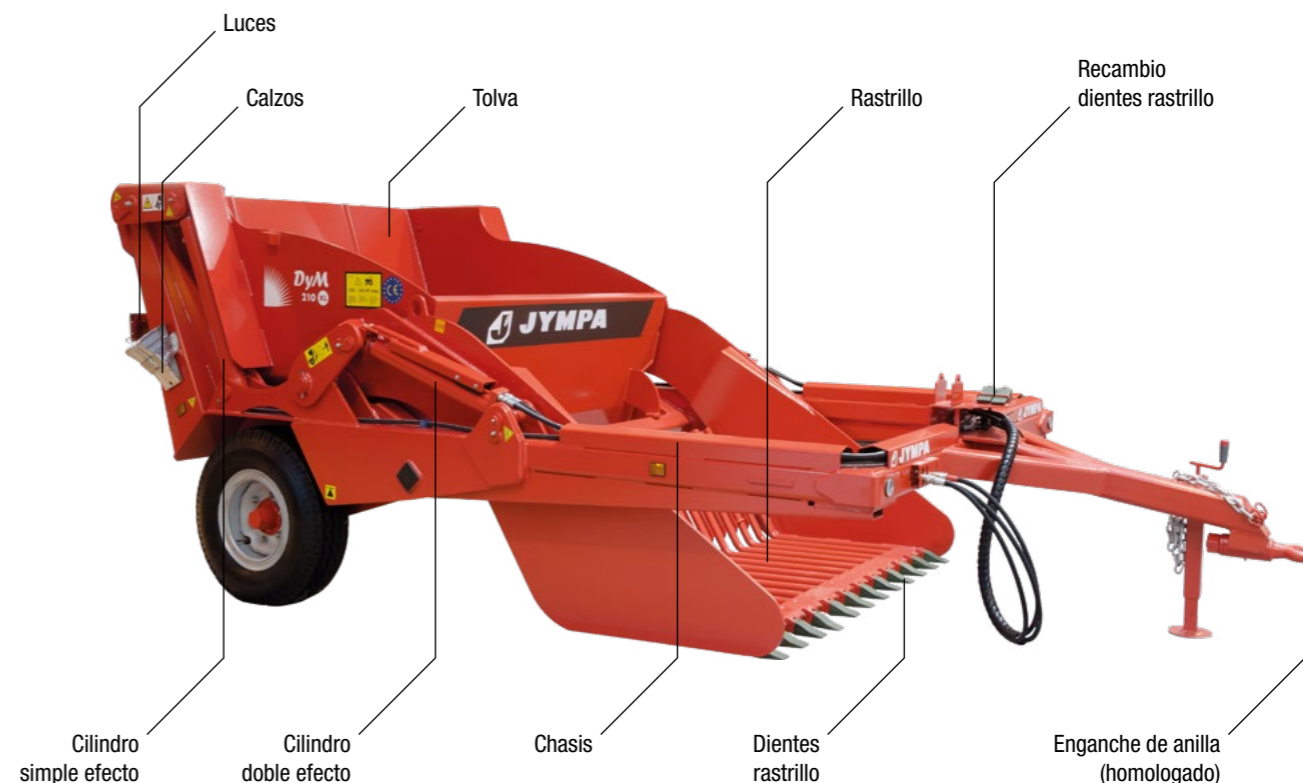
- Incremente el rendimiento y la revalorización del terreno.
- Proteja maquinaria sensible como cosechadoras o rotocultivadores.
- Recoge piedras grandes, de 8-10 cm hasta 500 kg, de la superficie del terreno.
- Las piedras se recogen mediante un rastrillo de púas, se depositan en una tolva y finalmente se vacían a un lado de la finca.
- Accionamiento totalmente hidráulico.
- Alta robustez y fiabilidad.
- Resultados excelentes en terrenos altamente pedregosos.
- Amplia gama de modelos.
Para tractores de todas las potencias.
- Recambios de fácil instalación.



HOMOLOGACIÓN EUROPEA

Nº 167/2013
Relativo a la homologación de los vehículos agrícolas o forestales, y a la vigilancia del mercado de dichos vehículos

Componentes



Modelo DYM-210-XL



Despedregadora DYMANTIA

Características técnicas

Modelo	Potencia recomendada HP	Ancho máquina m	Ancho labor m	Altura m	Longitud m	Volumen m ³	Altura de descarga m	Nº dientes rastrillo	Neumáticos	Peso aproximado kg
DYM-143	60-90	1,79	1,43	1,66	4,25	1,35	1,50	9	7,50-16	1.495
DYM-160	65-90	1,96	1,60	1,66	4,21	1,50	1,50	9	7,50-16	1.675
DYM-210	90-130	2,33	2,00	1,48	4,77	1,95	1,22	9	7,50-16	2.150
DYM-210-XL	100-140	2,32	1,87	1,93	5,03	3,00	1,65	12	8,25-15	2.980
DYM-240	120-140	2,74	2,37	1,50	4,77	2,55	1,24	11	8,25-15	2.400
DYM-240-XL	140-160	2,90	2,37	2,00	5,03	3,98	1,72	15	285/70-19,5	3.520
DYM-210-NM	150-180	2,33	2,05	2,08	5,45	3,50	1,98	9	315/80-22,5	3.640

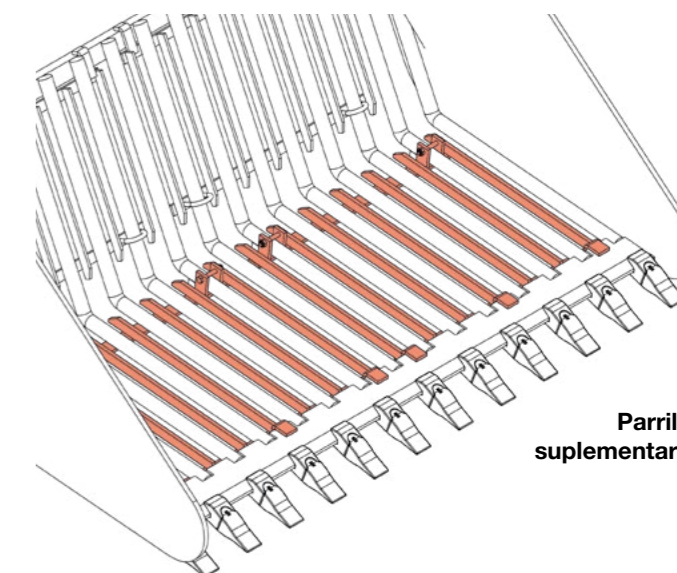
Precios

Modelo	Código despedregadora	PVP despedregadora
DYM-143	110110	13.050 €
DYM-160	110106	13.940 €
DYM-210	110104	16.810 €
DYM-210-XL	110108	19.960 €
DYM-240	110105	20.300 €
DYM-240-XL	110109	24.300 €
DYM-210-NM	110103	29.940 €

Elementos opcionales

Código parrilla suplementaria	PVP parrilla suplementaria
110199-143	395 €
110199-160	435 €
110199-210	490 €
110199-210XL	490 €
110199-240	540 €
110199-240	540 €
110199-210NM	650 €

IVA y portes no incluidos



Parrilla suplementaria

Elementos opcionales

	Código	Descripción	Suplemento
	OP-TLGIR-80-ISO-002	Enganche K80	780,00 €
	332005	Ruedas 11,5/80-15,3 para DYM-210-XL	0,00 €

IVA y portes no incluidos

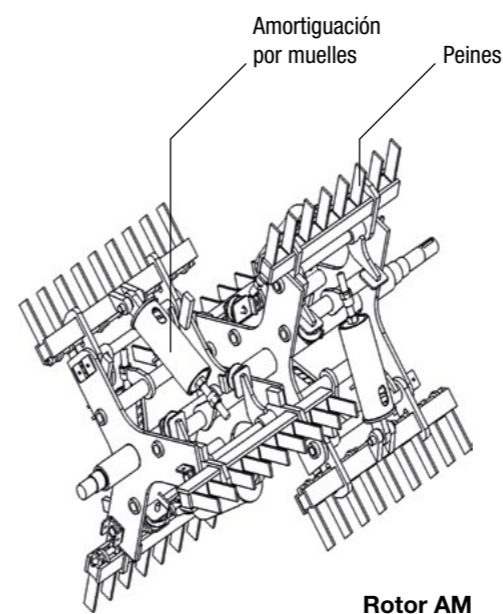
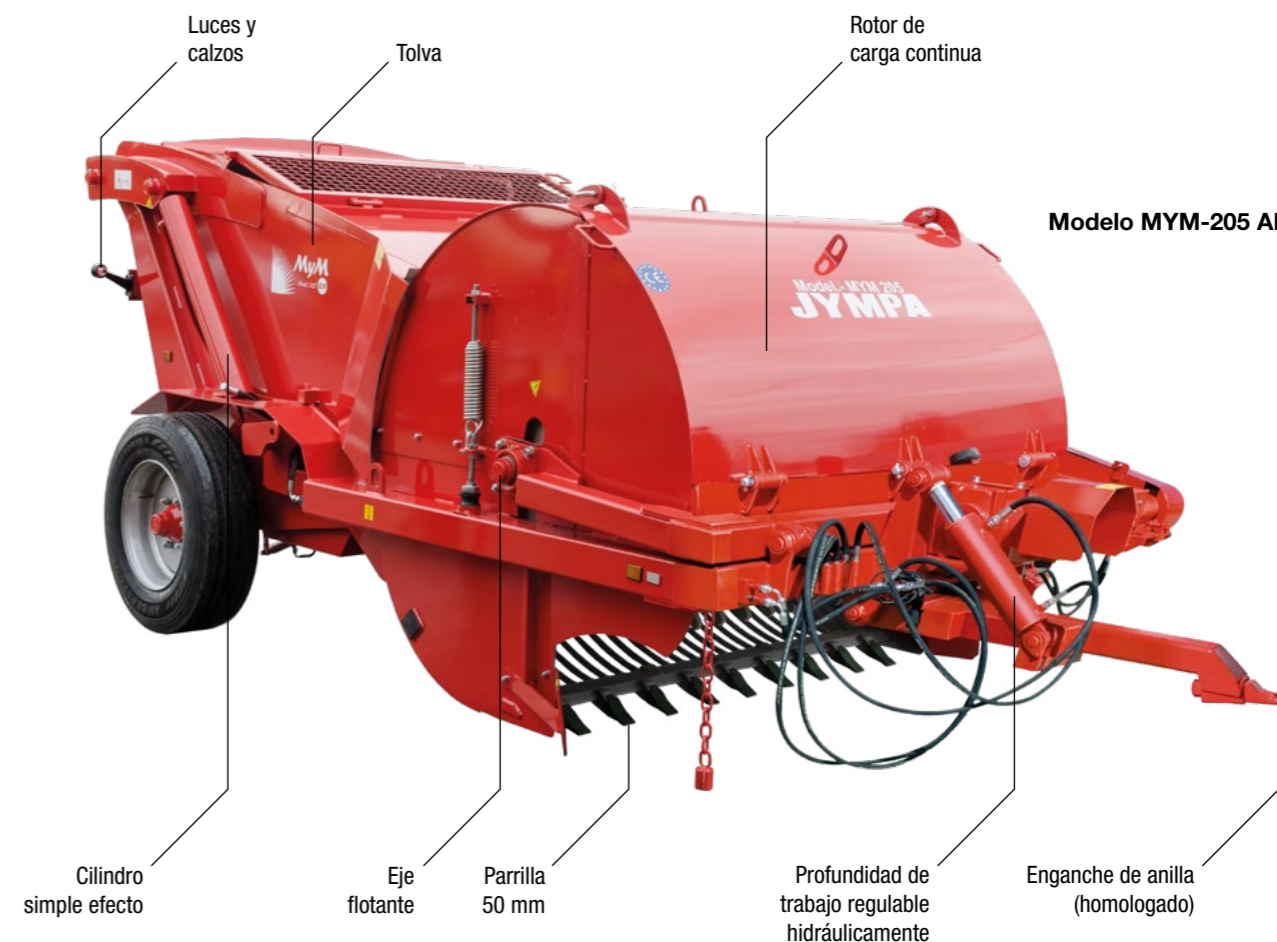
Despedregadora MYMERTIA

Descripción general

- Incremente el rendimiento y la revalorización del terreno.
- Proteja maquinaria sensible como cosechadoras o rotocultivadores.
- Recoge piedras pequeñas, de hasta 20 cm de diámetro, de la superficie del terreno.
- Las piedras se recogen mediante un rotor equipado con unos peines o púas, provistos con muelles de seguridad, montado sobre un eje flotante.
- A medida que el rotor recoge las piedras, las deposita en una tolva que posteriormente se vacía a un lado de la finca o en un remolque.
- Rotor accionado con la toma de fuerza del tractor.
- Elevación hidráulica de la tolva.
- Recambios de fácil instalación.



Componentes



HOMOLOGACIÓN EUROPEA

Nº 167/2013
Relativo a la homologación de los vehículos agrícolas o forestales, y a la vigilancia del mercado de dichos vehículos

Despedregadora MYMERTIA

Características técnicas

Modelo	Potencia recomendada HP	Ancho máquina m	Ancho labor m	Altura m	Longitud m	Volumen m ³	Altura de descarga m	Nº dientes rastrillo	Neumáticos	Peso aproximado kg
MYM-185	60-80	2,10	2,10	2,04	4,97	2,70	1,82	8	11,5/80-15,3	3.000
MYM-205 AM	70-90	2,48	2,48	2,04	5,50	3,30	1,82	9	285/70-19,5	3.880
MYM-205 DX	70-90	2,48	2,48	2,04	5,50	3,30	2,40	9	285/70-19,5	4.180

Precios

Modelo	Código despedregadora	PVP despedregadora
MYM-185	110203	33.310 €
MYM-205 AM	110201	38.670 €
MYM-205 DX	110202	41.150 €

IVA y portes no incluidos



Elementos opcionales

	Código	Descripción	Suplemento
	110212	Parrilla de 70 mm	40,00 €
	110210	Parrilla de 40 mm	80,00 €
	110211	Parrilla de 30 mm	130,00 €
	OP-TLGIR-80-ISO-002	Enganche K80	780,00 €
	332033	Ruedas 12,5/80-15,3 para MYM-185	140,00 €
	332040	Ruedas 285/70-19,5 para MYM-185	460,00 €

IVA y portes no incluidos

Despedregadora MYMESIA

Descripción general

- Incremente el rendimiento y la revalorización del terreno.
- Proteja maquinaria sensible como cosechadoras o rotocultivadores.
- Recoge piedras pequeñas y medianas, de hasta 40 cm de diámetro, de la superficie del terreno.
- Las piedras se recogen mediante un rotor equipado con unos peines o púas, provistos con muelles de seguridad, montado sobre un eje flotante.
- A medida que el rotor recoge las piedras, las deposita en una tolva que posteriormente se vacía a un lado de la finca o en un remolque.
- Rotor accionado con la toma de fuerza del tractor.
- Elevación hidráulica de la tolva.
- Recambios de fácil instalación.

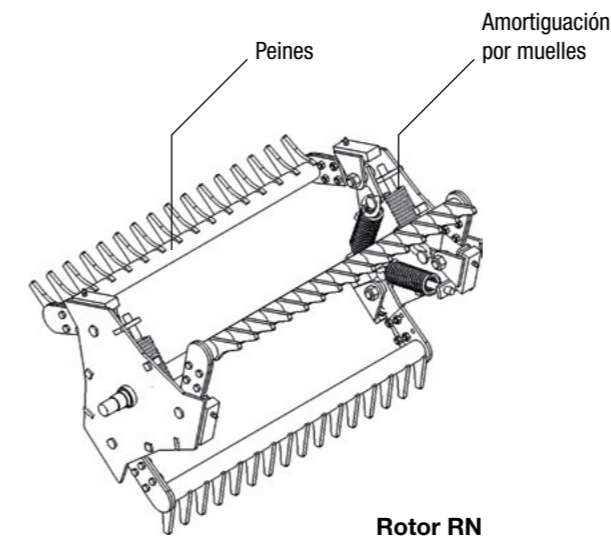
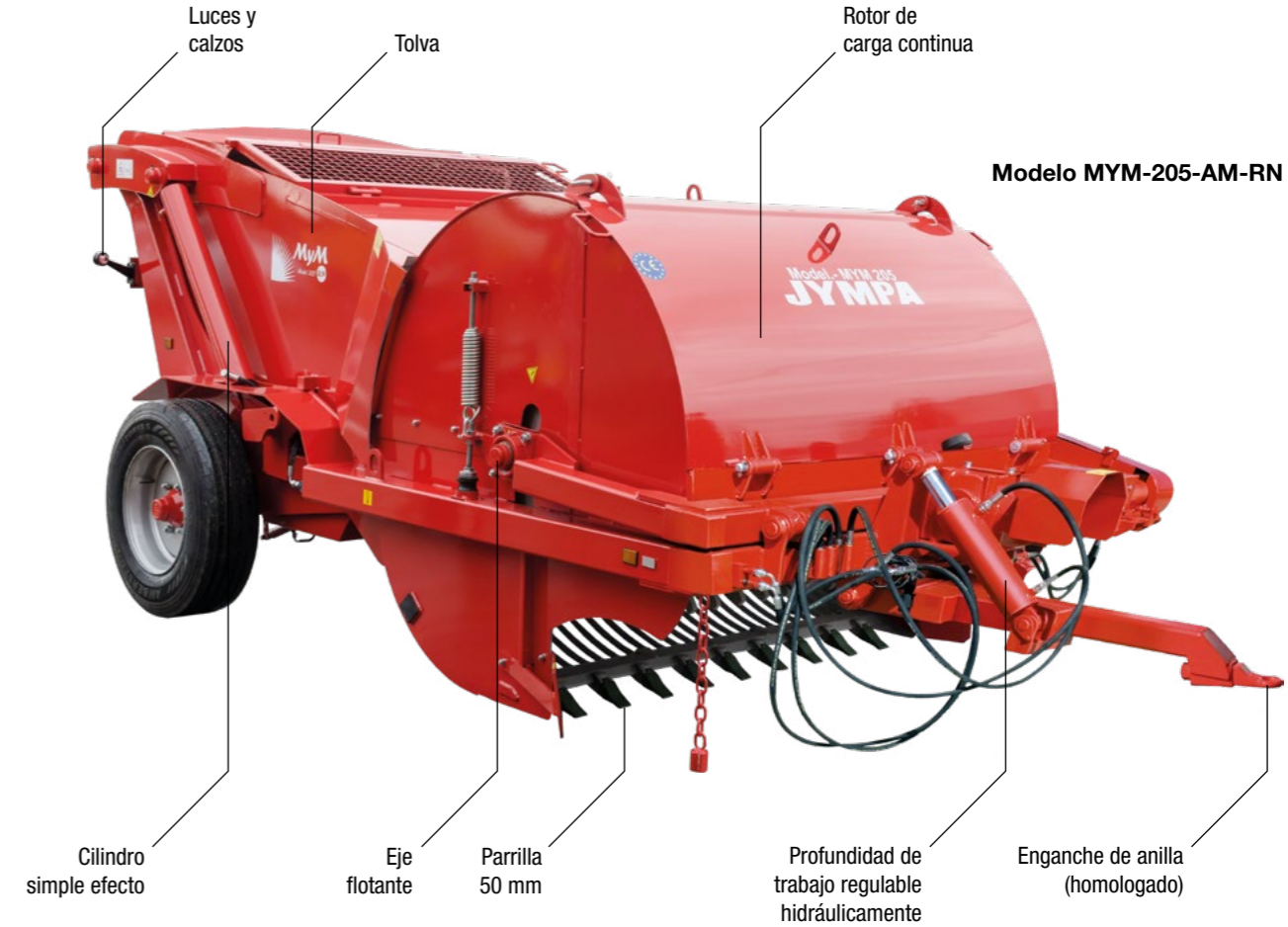


HOMOLOGACIÓN EUROPEA

Nº 167/2013
Relativo a la homologación de los vehículos agrícolas o forestales, y a la vigilancia del mercado de dichos vehículos



Componentes



Despedregadora MYMESIA

Características técnicas

Modelo	Potencia recomendada HP	Ancho máquina m	Ancho labor m	Altura m	Longitud m	Volumen m ³	Altura de descarga m	Nº dientes rastrillo	Neumáticos	Peso aproximado kg
MYM-185-RN	60-80	2,10	2,10	2,04	4,97	2,70	1,82	8	11,5/80-15,3	2.700
MYM-205-AM-RN	70-90	2,48	2,48	2,04	5,50	3,30	1,82	9	285/70-19,5	3.620
MYM-205-DX-RN	70-90	2,48	2,48	2,04	5,50	3,30	2,40	9	285/70-19,5	3.800

Precios

Modelo	Código despedregadora	PVP despedregadora
MYM-185-RN	110204	28.900 €
MYM-205-AM-RN	110205	34.250 €
MYM-205-DX-RN	110206	38.010 €

IVA y portes no incluidos



Modelo MYM-185-RN



Elementos opcionales

	Código	Descripción	Suplemento
	110212	Parrilla de 70 mm	40,00 €
	110210	Parrilla de 40 mm	80,00 €
	110211	Parrilla de 30 mm	130,00 €
	OP-TLGIR-80-ISO-002	Enganche K80	780,00 €
	332033	Ruedas 12,5/80-15,3 para MYM-185-RN	140,00 €
	332040	Ruedas 285/70-19,5 para MYM-185-RN	460,00 €

IVA y portes no incluidos



VIÑEDOS Y ARBOLADOS

SUBSOLADORES

Mintaka	122
Alasia	126

CULTIVADORES

NOVEDAD Vibrocultivador Neper-V	130
Semichísel Osiris-V	132

GRADAS DE DISCOS

Almenara-V	136
------------------	-----

TRITURADORAS

NOVEDAD Aran	138
---------------------------	-----

DESBROZADORAS

NOVEDAD Serval	140
-----------------------------	-----

Descompactador MINTAKA

Descripción general

- El descompactador produce un **esponjamiento del subsuelo de zonas compactadas** por el paso sucesivo de maquinaria pesada, para favorecer la filtración del agua y el desarrollo de las raíces.
- **Poca alteración** de la superficie.
- Los **sistemas de seguridad** mecánico o hidráulico non-stop, evitan la rotura de los brazos y protegen el tractor en caso de posibles enganchadas.
- El rodillo liso ayuda al sellado del terreno evitando la pérdida de humedad.
- Gran robustez y resistencia.
- Recambios de fácil instalación.

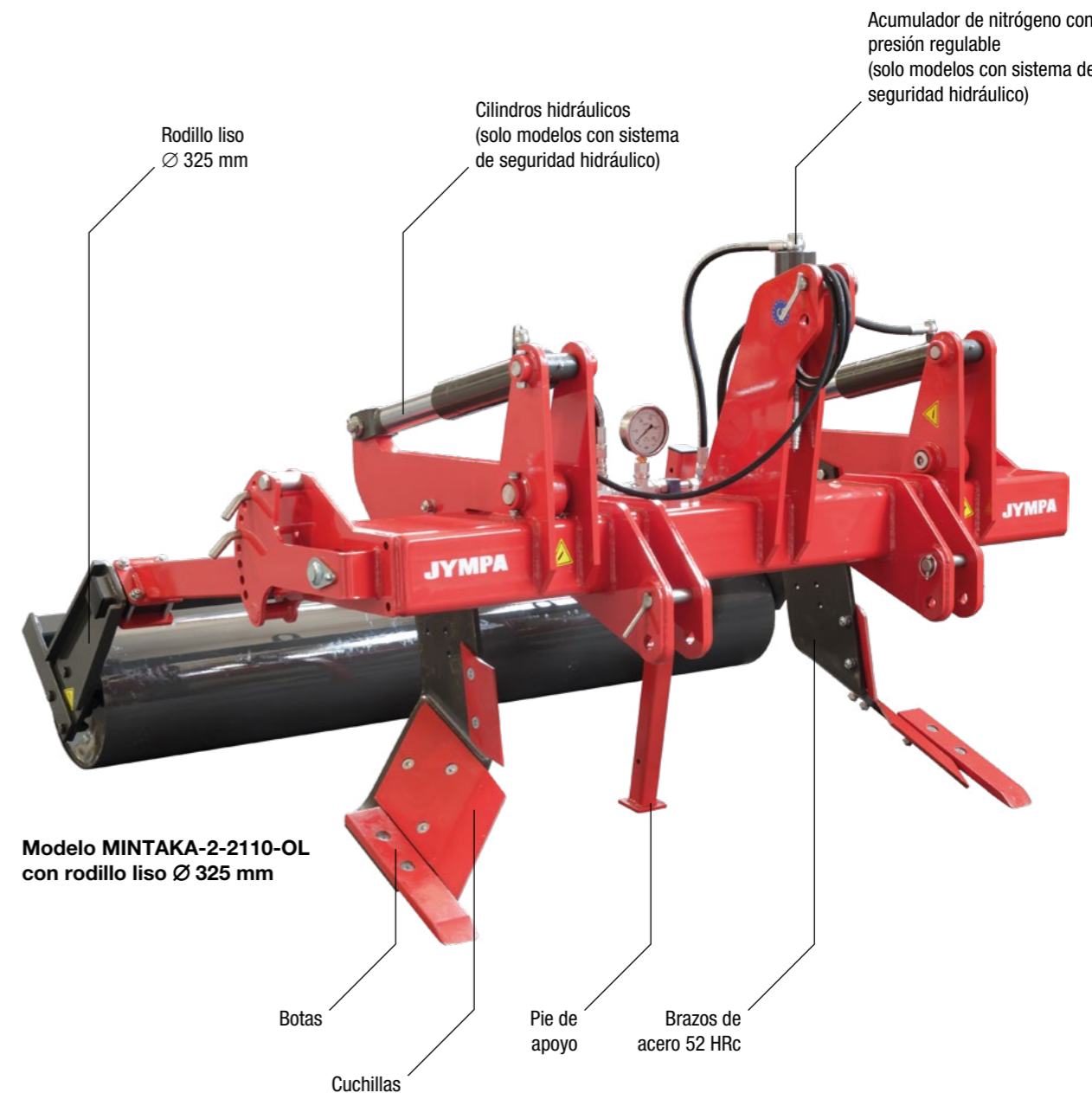
Modelo MINTAKA-1
con rodillo liso Ø 325 mm



El paso sucesivo de tractores y maquinaria pesada por las calles de las viñas o plantaciones de árboles provoca una compactación en el terreno que dificulta el correcto desarrollo de las raíces.



Componentes



Los **MODELOS CON SISTEMA DE SEGURIDAD MECÁNICO**, en lugar de acumulador de nitrógeno y cilindros hidráulicos, incorporan los siguientes elementos de serie:

- Bulones de giro.
- Fusibles de seguridad.

Descompactador MINTAKA

Características técnicas

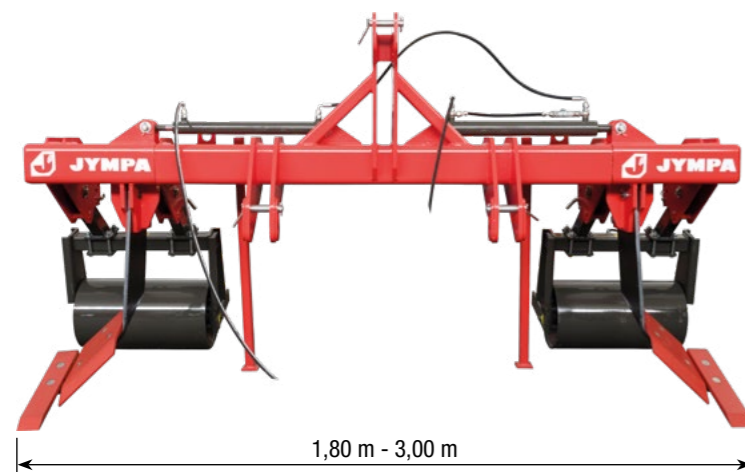
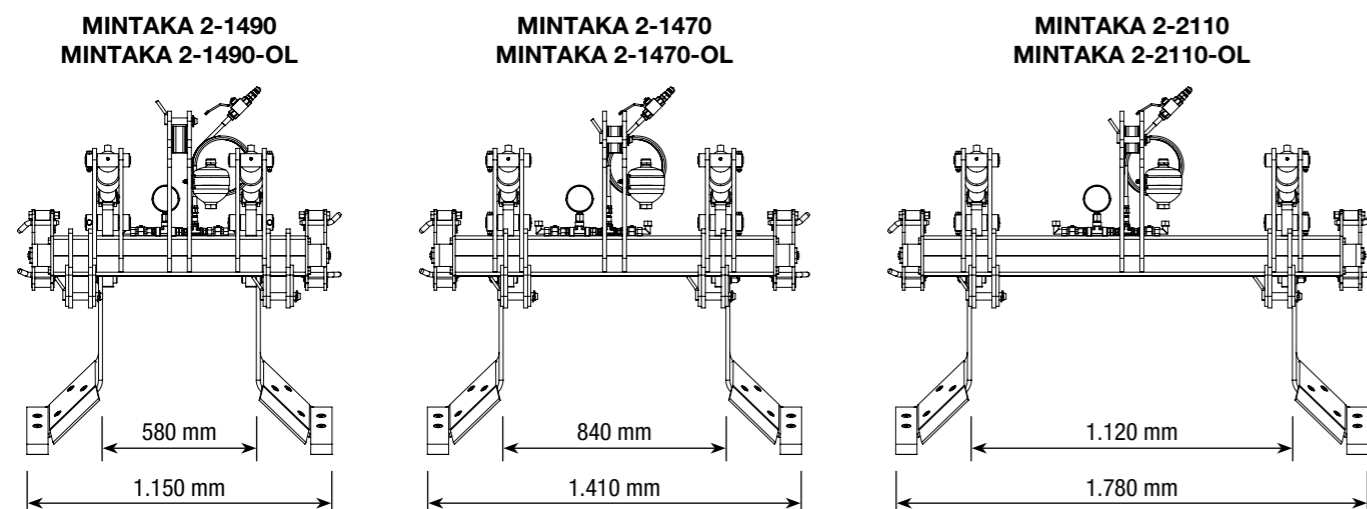
Modelo	Potencia recomendada HP	Tipo de brazo	Sistema de seguridad	Ancho sin rodillo m	Ancho con rodillo m	Profundidad de trabajo cm	Despeje	Nº brazos	Sección brazos mm	Distancia entre brazos cm	Categoría enganche	Peso aproximado kg
MINTAKA-1	50-80	Doble	Mecánico	0,86	1,07	45 - 55	82	2	15 x 230	-	II	230
MINTAKA-2-1490	50-80	Simple	Mecánico	1,15	1,59	45 - 55	82	2	15 x 230	58	II	350
MINTAKA-2-1740	50-80	Simple	Mecánico	1,41	1,84	45 - 55	82	2	15 x 230	84	II	400
MINTAKA-2-2110	50-80	Simple	Mecánico	1,78	2,21	45 - 55	82	2	15 x 230	121	II	450
MINTAKA-2-1490-OL	50-80	Simple	Hidráulico	1,15	1,59	45 - 55	82	2	15 x 230	58	II	550
MINTAKA-2-1740-OL	50-80	Simple	Hidráulico	1,41	1,84	45 - 55	82	2	15 x 230	84	II	600
MINTAKA-2-2110-OL	50-80	Simple	Hidráulico	1,78	2,21	45 - 55	82	2	15 x 230	121	II	650
MINTAKA-2-1800-EH	60-100	Simple	Mecánico	-	1,80 - 3,00	45 - 55	82	2	15 x 230	80-200	II	750

Precios

Elementos opcionales

Modelo	Código descompactador	PVP descompact.	Código rodillo liso	PVP rodillo liso	PVP descompact. con rodillo liso	Código rodillo packer	PVP rodillo packer	PVP descompact. con rodillo packer
MINTAKA-1	120601	2.610 €	130201	1.430 €	4.040 €	130201/P	2.350 €	4.960 €
MINTAKA-2-1490	120612	2.640 €	130212	1.540 €	4.180 €	130212/P	2.460 €	5.100 €
MINTAKA-2-1740	120606	2.710 €	130205	1.670 €	4.380 €	130205/P	2.580 €	5.290 €
MINTAKA-2-2110	120611	2.940 €	130102/L	1.740 €	4.680 €	130102/P	2.660 €	5.600 €
MINTAKA-2-1490-OL	120621	4.440 €	130211	1.540 €	5.980 €	130211/P	2.460 €	6.900 €
MINTAKA-2-1740-OL	120621-1740	4.750 €	130211-1740	1.670 €	6.420 €	130211-1740/P	2.580 €	7.330 €
MINTAKA-2-2110-OL	120621-2110	5.060 €	130211-2110	1.740 €	6.800 €	130211-2110/P	2.660 €	7.720 €
MINTAKA-2-1800-EH	120606EH1800	-	-	-	7.780 €	-	-	-

IVA y portes no incluidos



Modelo MINTAKA-2-1800-EH
 con rodillo liso Ø 325 mm,
 con anchura de trabajo variable
 (chasis extensible hidráulicamente)



Elementos opcionales

	Código	Descripción	Suplemento
	613006	Protector derecho (unidad)	35,00 €
	613007	Protector izquierdo (unidad)	35,00 €
	613003	Alerón derecho (unidad)	50,00 €
	613004	Alerón izquierdo (unidad)	50,00 €
	LUCES01	Kit luces de señalización	355,00 €
	V20	Placa reflectante V20	95,00 €

IVA y portes no incluidos

Subsolador con discos de corte ALASIA

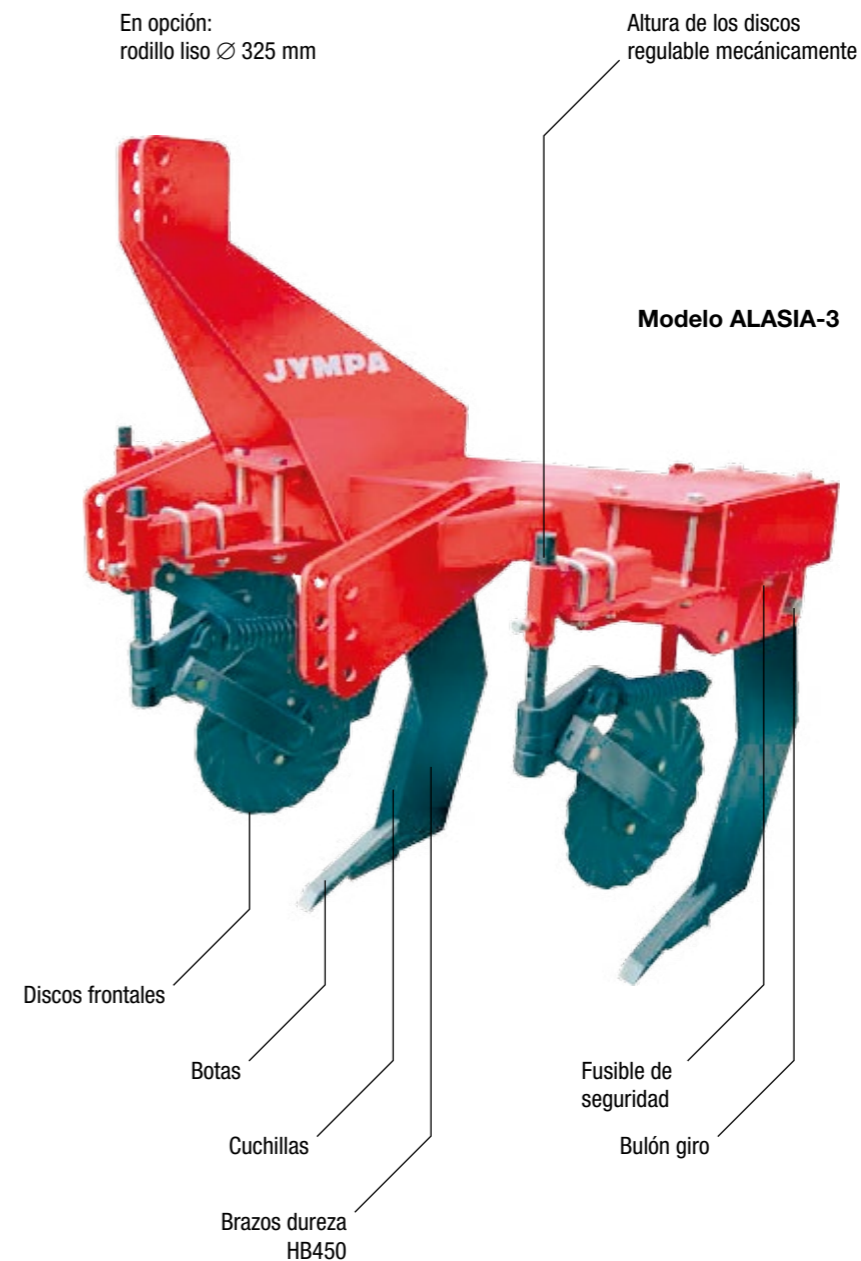
Descripción general

- Descompacta el subsuelo de terrenos cultivados, para favorecer la filtración del agua y el desarrollo de las raíces.
- El subsolador con discos de corte hace un trabajo de profundidad creando **ranuras de drenaje** con un **mínimo laboreo, sin alterar la superficie.**
- Posteriormente, el agua de la lluvia penetra por las ranuras de drenaje, creando una **reserva de humedad.**
- **Máximo respeto** al medio ambiente.
- Los **fusibles de seguridad** evitan la rotura de los brazos y protegen el tractor en caso de posibles enganchadas.
- Gran robustez y resistencia.
- Recambios de fácil instalación.

El paso sucesivo de tractores y maquinaria pesada por las calles de las viñas o plantaciones de árboles provoca una compactación en el terreno que dificulta el correcto desarrollo de las raíces.



Componentes



Subsolador con discos de corte ALASIA

Características técnicas

Modelo	Potencia recomendada HP	Sistema de seguridad	Ancho sin rodillo m	Ancho con rodillo liso m	Profundidad de trabajo cm	Despeje	Nº brazos	Sección brazos mm	Distancia entre brazos cm	Categoría enganche	Peso aproximado kg
ALASIA-1	70-100	Mecánico	1,23	1,45	55	90	1	15 x 240	-	II	340
ALASIA-3	100-150	Mecánico	1,75	1,45	55	90	3	15 x 240	70	II - III	410
ALASIA-3-AR	100-150	Mecánico	2,25	2,50	55	90	3	15 x 240	50 - 80	II - III	610
ALASIA-3-OL	100-150	Hidráulico	1,75	2,00	55	90	3	15 x 240	70	II - III	850

NOVEDAD

Precios

Modelo	Código subsolador	PVP subsolador
ALASIA-1	120404	2.540 €
ALASIA-3	120401	6.970 €
ALASIA-3-AR	120401AR	7.250 €
ALASIA-3-OL	120406	10.850 €

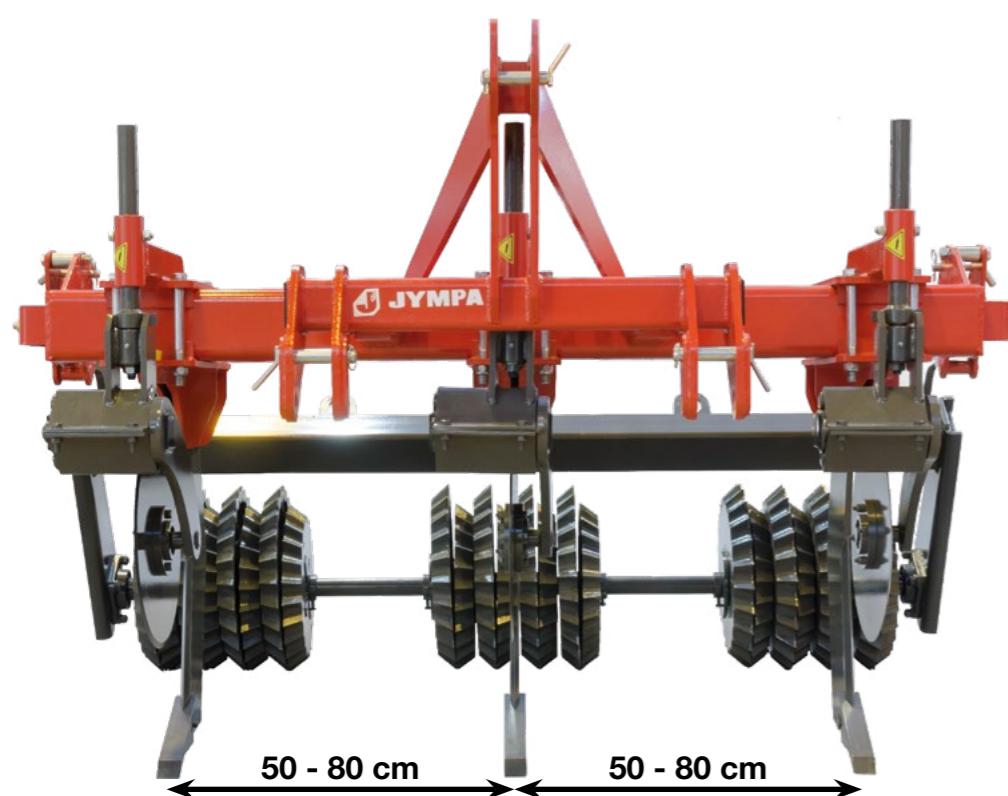
Elementos opcionales

Código rodillo liso	PVP rodillo liso	PVP subsolador con rodillo liso	Código rodillo estrella	PVP rodillo estrella	PVP subsolador con rodillo estrella
-	-	-	-	-	-
130701	1.820 €	8.790 €	-	-	-
-	-	-	130203/E	2.770	10.020 €
130704	1.950	12.800 €	-	-	-

IVA y portes no incluidos



Rodillo liso



Modelo ALASIA-3-AR con rodillo estrella Ø 500 mm y con distancia entre brazos regulable mecánicamente

Elementos opcionales

	Código	Descripción	Suplemento
	LUCES01	Kit luces de señalización	355,00 €
	V20	Placa reflectante V20	95,00 €

IVA y portes no incluidos

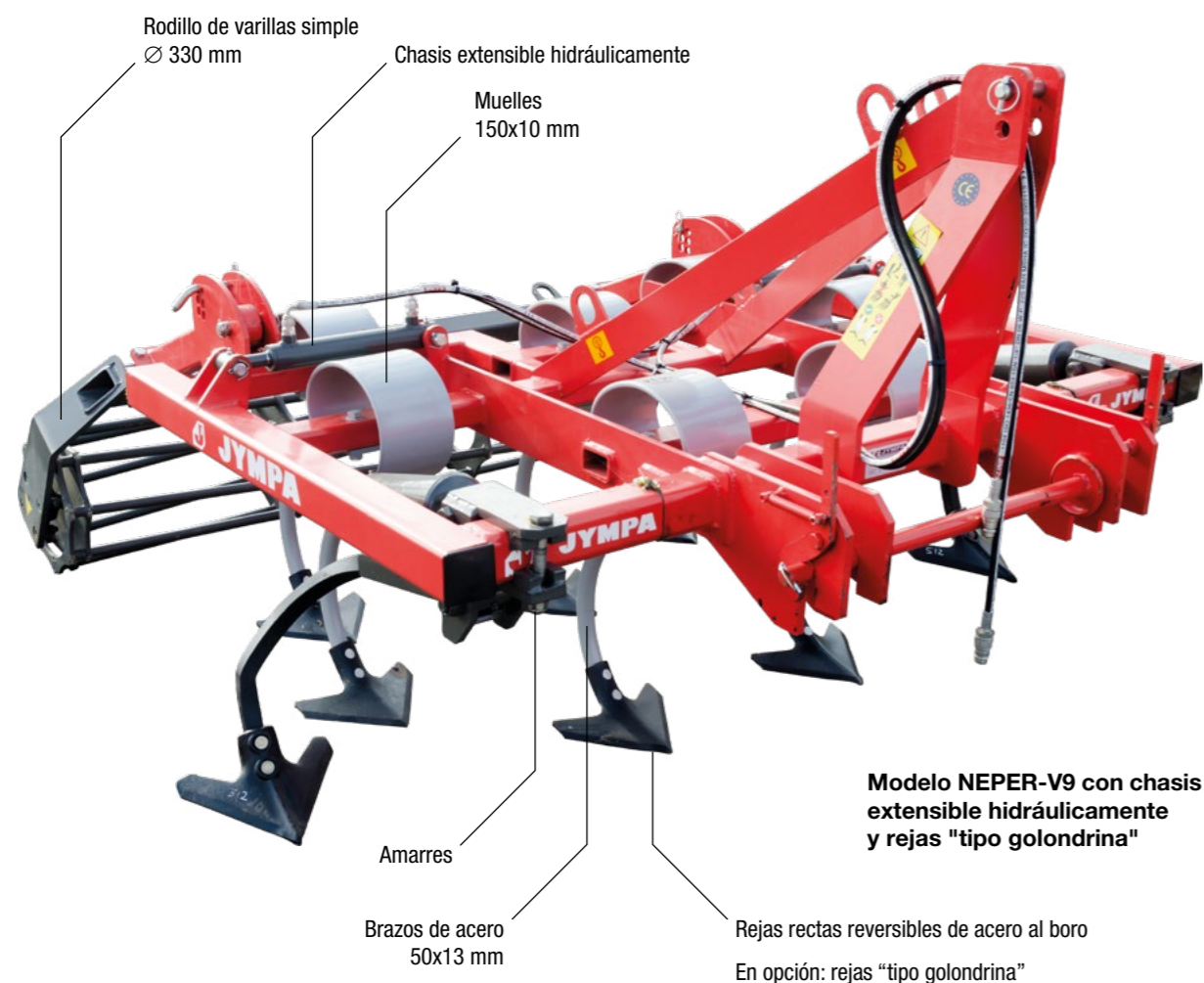
Vibrocultivador NEPER-V

Descripción general

- Trabajo secundario del suelo de forma **rápida y eficiente**.
- Desmenuza la capa superficial del terreno.
- Trabajo muy superficial: **entre 8 y 20 cm** de profundidad.
- Chasis muy robusto, de **80x80 mm**.
- **Brazos reforzados**, muy resistentes.
- Intercepa / doble intercepa (opcional).
- Central hidráulica + radiador de refrigeración (opcional).
- Recambios de fácil instalación.



Componentes



Características técnicas

Modelo	Potencia recomendada HP	Ancho máquina m	Profundidad de trabajo cm	Despeje cm	Nº hileras	Nº brazos	Separación entre hileras cm	Separación entre brazos cm	Categoría enganche	Peso aproximado kg
NEPER-V7	40-50	1,40	8-20	65	4	7	20	25	II	400
NEPER-V9	50-60	1,80	8-20	65	4	9	20	25	II	450
NEPER-V11	60-70	2,20	8-20	65	4	11	20	25	II	500

Precios

Modelo	Código cultivador	PVP cultivador
NEPER-V7	140201	5.290 €
NEPER-V9	140200	5.870 €
NEPER-V11	140202	6.560 €

IVA y portes no incluidos

Elementos opcionales

	Código	Descripción	Suplemento
	OP-SCH1002T	Rejas rectas de tungsteno (unidad)	24,00 €
	OP-SCH1004	Rejas "tipo golondrina" (unidad)	8,00 €
	OP-SCH1004T	Rejas "tipo golondrina" de tungsteno (unidad)	48,00€
	129012	Intercepa derecho electrohidráulico	2.990,00 €
	129013	Doble intercepa	5.770,00 €
	129014	Central hidráulica + radiador de refrigeración	2.760,00 €
	LUCES01	Kit luces de señalización	355,00 €
	V20	Placa reflectante V20	95,00 €

IVA y portes no incluidos

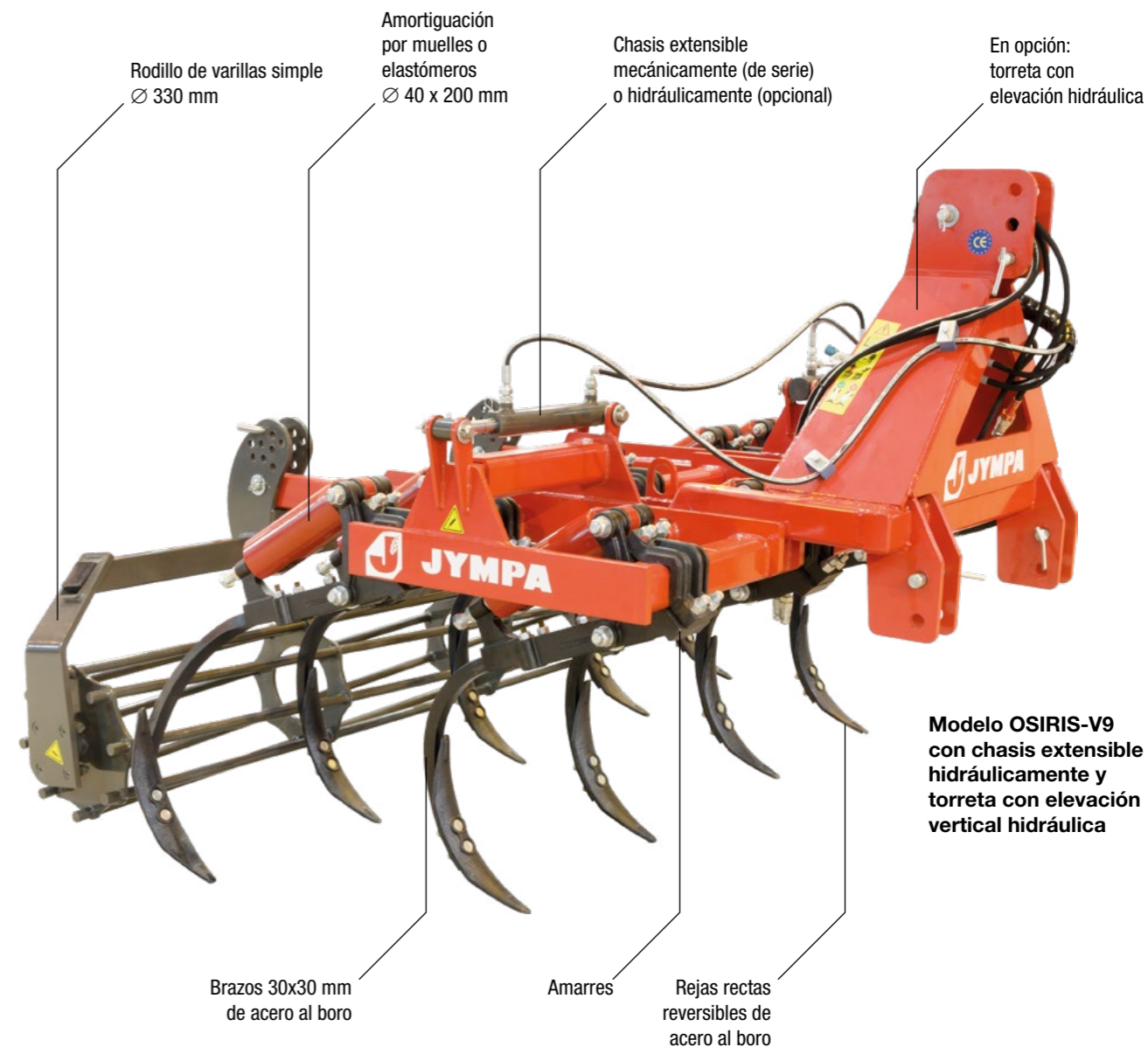
Cultivador OSIRIS-V

Descripción general

- Trabajo secundario del suelo de forma rápida y eficiente.
- Labor superficial del terreno: entre **15 y 30 cm** de profundidad.
- Brazo de **30x30 mm**.
- Con rodillo de varillas simple.
- **Chasis extensible** mecánicamente (de serie) o hidráulicamente (opcional).
- Torreta con **elevación vertical hidráulica** para mejor giro (opcional).
- Intercepa (opcional).
- Doble intercepa (opcional).
- Central hidráulica + radiador de refrigeración (opcional).
- Recambios de fácil instalación.



Componentes



Cultivador OSIRIS-V

Características técnicas

Brazos 30x30 mm con muelles

Modelo	Potencia recomendada HP	Ancho máquina m	Profundidad de trabajo cm	Despeje cm	Nº hileras	Nº brazos	Separación entre hileras cm	Separación entre brazos cm	Categoría enganche	Peso aproximado kg
OSIRIS-V7	50-75	1,30-1,70	15 - 30	65	2	7	58	55	II	615
OSIRIS-V9	65-95	1,60-2,00	15 - 30	65	2	9	58	55	II	750
OSIRIS-V9-XL	65-95	2,00-2,50	15 - 30	65	2	9	58	55	II	790
OSIRIS-V11	90-120	2,40-2,90	15 - 30	65	2	11	58	55	II	890

Brazos 30x30 mm con elastómeros Ø 40 mm

Modelo	Potencia recomendada HP	Ancho máquina m	Profundidad de trabajo cm	Despeje cm	Nº hileras	Nº brazos	Separación entre hileras cm	Separación entre brazos cm	Categoría enganche	Peso aproximado kg
OSIRIS-EL-V7	50-75	1,30-1,70	15 - 30	65	2	7	58	55	II	615
OSIRIS-EL-V9	65-95	1,60-2,00	15 - 30	65	2	9	58	55	II	750
OSIRIS-EL-V9-XL	65-95	2,00-2,50	15 - 30	65	2	9	58	55	II	790
OSIRIS-EL-V11	90-120	2,40-2,90	15 - 30	65	2	11	58	55	II	890

Precios 30x30



Modelo	Código cultivador	PVP cultivador
OSIRIS-V7	160800	4.950 €
OSIRIS-V9	160801	5.580 €
OSIRIS-V9-XL	160802	5.640 €
OSIRIS-V11	160803	6.330 €

IVA y portes no incluidos

Precios 30x30 elastómeros



Modelo	Código cultivador	PVP cultivador
OSIRIS-EL-V7	160800EL	4.740 €
OSIRIS-EL-V9	160801EL	5.310 €
OSIRIS-EL-V9-XL	160802EL	5.370 €
OSIRIS-EL-V11	160803EL	6.010 €

IVA y portes no incluidos

Elementos opcionales

	Código	Descripción	Suplemento
	OP-SCH1002T	Rejas rectas de tungsteno (unidad)	24,00 €
	OP-SCH1004	Rejas "tipo golondrina" (unidad)	8,00 €
	OP-SCH1004T	Rejas "tipo golondrina" de tungsteno (unidad)	48,00€
	180810	Chasis extensible hidráulicamente	790,00 €
	180811	Torreta con elevación vertical hidráulica	490,00 €
	129012	Intercepa derecho electrohidráulico	2.990,00 €
	129013	Doble intercepa	5.770,00 €
	129014	Central hidráulica + radiador de refrigeración	2.760,00 €
	LUCES01	Kit luces de señalización	355,00 €
	V20	Placa reflectante V20	95,00 €

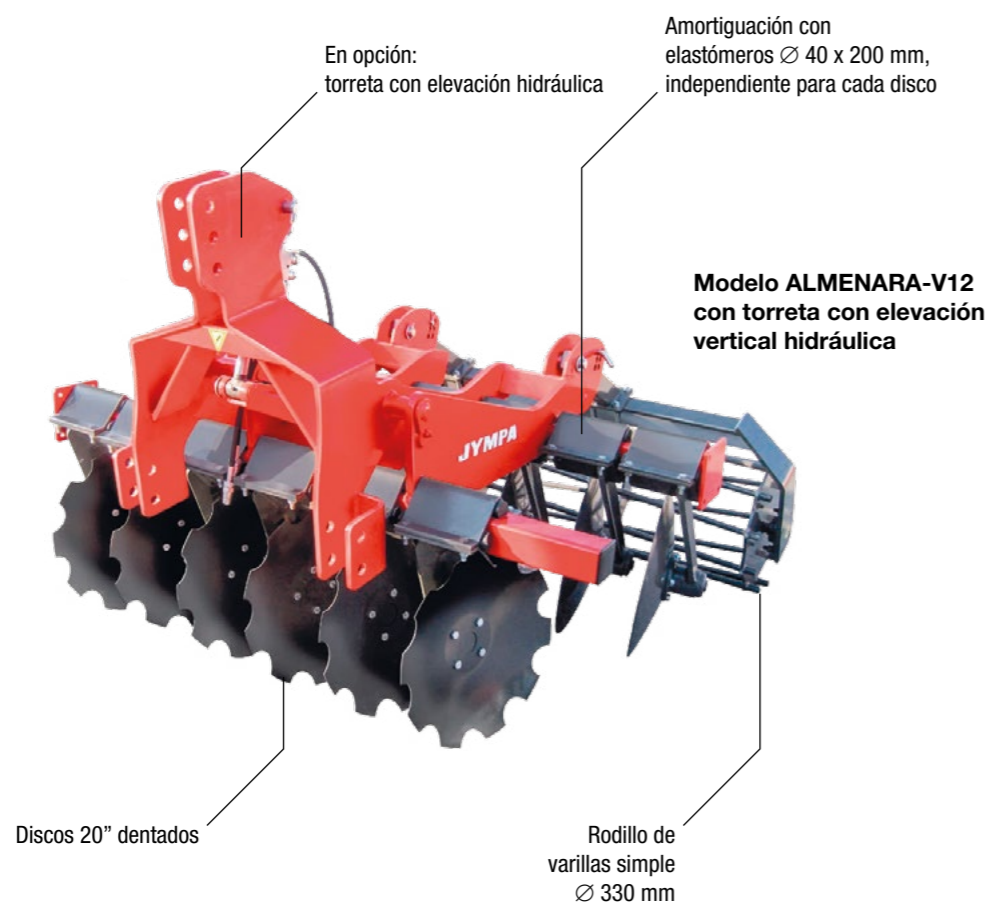
IVA y portes no incluidos

Grada rápida ALMENARA-V

Descripción general

- Voltean la tierra eliminando malas hierbas, rastrojos y otros restos vegetales, incorporándolos al terreno.
- Alta velocidad: **hasta 15-18 km/h.**
- Torreta con **elevación vertical hidráulica** para un mejor giro (opcional).
- **8-12 cm de profundidad** de trabajo.
- **Discos independientes**, recambios individuales.
- Número de discos incrementable.
- Sistema de **amortiguación** con barras de nylon.
- Discos montados en **ángulo óptimo** para mayor velocidad y menor consumo.
- Rodillo de jaula (Ø 330 mm).
- Recambios de fácil instalación.

Componentes



Características técnicas

Modelo	Potencia recomendada HP	Ancho máquina m	Ancho labor m	Profundidad de trabajo cm	Despeje cm	Nº discos	Ø discos pulgadas	Categoría enganche	Peso aproximado kg
ALMENARA-V8	50-70	1,34	1,27	8 - 12	58	8	20"	II	465
ALMENARA-V12	70-90	1,82	1,75	8 - 12	58	12	20"	II	791
ALMENARA-V14	80-100	2,06	1,99	8 - 12	58	14	20"	II	968
ALMENARA-V16	90-110	2,30	2,23	8 - 12	58	16	20"	II	1.100
ALMENARA-V20	110-130	2,78	2,71	8 - 12	58	20	20"	II	1.240

Precios

Modelo	Código grada	PVP grada
ALMENARA-V8	170600	6.150 €
ALMENARA-V12	170601	8.240 €
ALMENARA-V14	170604	9.040 €
ALMENARA-V16	170602	9.570 €
ALMENARA-V20	170603	11.970 €

IVA y portes no incluidos

Elementos opcionales

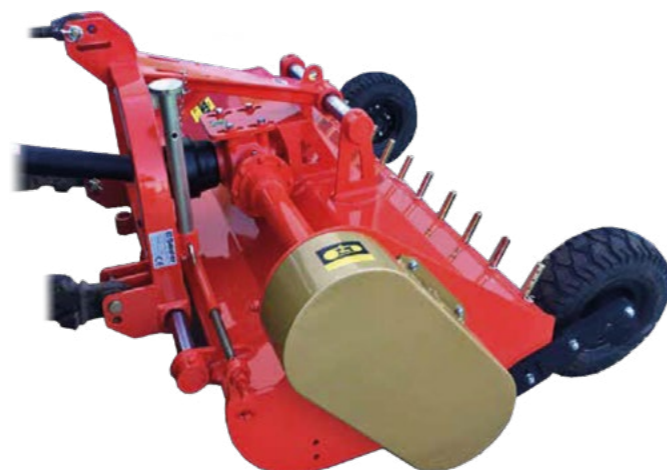
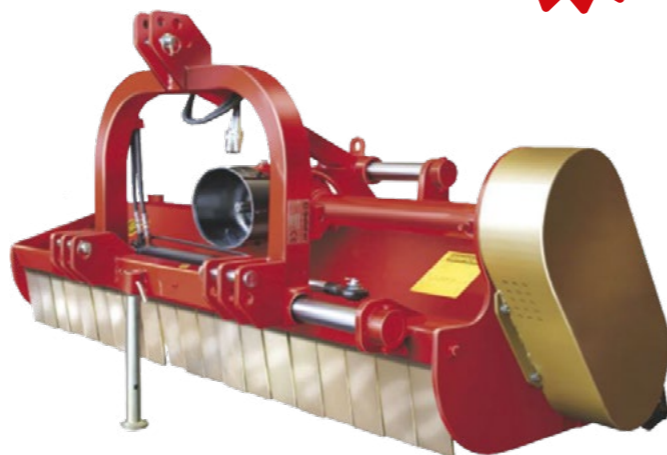
	Código	Descripción	Suplemento
	180811	Torreta con elevación vertical hidráulica	490,00 €
	353012-3	Conjunto disco extra (unidad)	430,00 €
	LUCES01	Kit luces de señalización	355,00 €
	V20	Placa reflectante V20	95,00 €
	180812	Deflector lateral izquierdo	420,00 €

IVA y portes no incluidos

Trituradora de ramas y malezas ARAN

Descripción general

- Trituradora de ramas de poda, sarmientos de viña, pastizales, caña de maíz y hierba, hasta 12 cm de grosor.
- Chasis 6 mm en chapa de material antidesgaste.
- Martillos de alto rendimiento, garantizados contra rotura.
- Portacojinetes en acero especial.
- Faldones delanteros de chapa antidesgaste.
- Rotor Ø 180 mm.
- Desplazamiento lateral hidráulico 450 mm.
- Rodillo Ø 170 mm.
- Portacojinetes de rodillo con engrasadores protegidos.
- Limpiador de rodillo.
- Retenedores.
- 3 correas tipo C (modelos ARAN-1200, ARAN-1500, ARAN-1650 y ARAN-1800).
- 4 correas tipo C (modelos ARAN-2000, ARAN-2200, ARAN-2400).
- Rueda libre en el grupo (modelos ARAN-2000, ARAN-2200, ARAN-2400).



Características técnicas

Modelo	Potencia recomendada HP	Ancho labor cm	Nº martillos	Peso aproximado kg
ARAN-1200	35-45	120	10	606
ARAN-1500	45-60	150	12	655
ARAN-1650	50-65	165	12	710
ARAN-1800	60-75	180	14	744
ARAN-2000	70-85	200	18	832
ARAN-2200	80-95	220	18	860
ARAN-2400	90-120	240	20	950

Precios

Modelo	Código trituradora	PVP trituradora
ARAN-1200	200400	8.290 €
ARAN-1500	200401	8.890 €
ARAN-1650	200402	9.010 €
ARAN-1800	200403	8.880 €
ARAN-2000	200404	10.070 €
ARAN-2200	200405	10.880 €
ARAN-2400	200406	11.370 €

IVA y portes no incluidos



Elementos opcionales

	Código	Descripción	Suplemento
	300150	Transmisión rueda libre ARAN-1200, ARAN-1500, ARAN-1650, ARAN-1800	170,00 €
	LUCES01	Kit luces de señalización	355,00 €
	V20	Placa reflectante V20	95,00 €

IVA y portes no incluidos

Desbrozadora microforestal y de conservación SERVAL

Descripción general

- Para parques y jardines, mantenimiento y pequeños trabajos forestales.
- Capacidad de desbroce desde los 3-4 cm.
- Sistema de corte por cadenas.
- Regulación de altura mediante patines.
- Fabricado en chapa de acero ST52 con sobrecapa por la parte interna.
- Transmisión con embrague de seguridad.
- Grupo 70 CV.
- Toma de fuerza 540 rpm.
- Desplazamiento izquierda-derecha de 20 cm.



Características técnicas

Modelo	Potencia recomendada HP	Ancho labor cm	Nº cadenas	Nº cuchillas	Peso aproximado kg
SERVAL-1000	40-45	100	2 / 4	2 / 4	363
SERVAL-1200	40-55	120	2 / 4	2 / 4	395
SERVAL-1500	45-55	150	2 / 4	2 / 4	500
SERVAL-1800	50-70	180	2 / 4	2 / 4	535
SERVAL-2100	55-80	210	2 / 4	2 / 4	580

Precios

Modelo	Código desbrozadora	PVP desbrozadora
SERVAL-1000	200500	4.420 €
SERVAL-1200	200501	4.800 €
SERVAL-1500	200502	5.750 €
SERVAL-1800	200503	6.550 €
SERVAL-2100	200504	7.470 €

IVA y portes no incluidos



Elementos opcionales

	Código	Descripción	Suplemento
	LUCES01	Kit luces de señalización	355,00 €
	V20	Placa reflectante V20	95,00 €

IVA y portes no incluidos



HORTICULTURA

BINADORAS

NOVEDAD HerbiPro144

FRESADORAS

NOVEDAD Zoara148



Binadora HERBIPRO

NOVEDAD

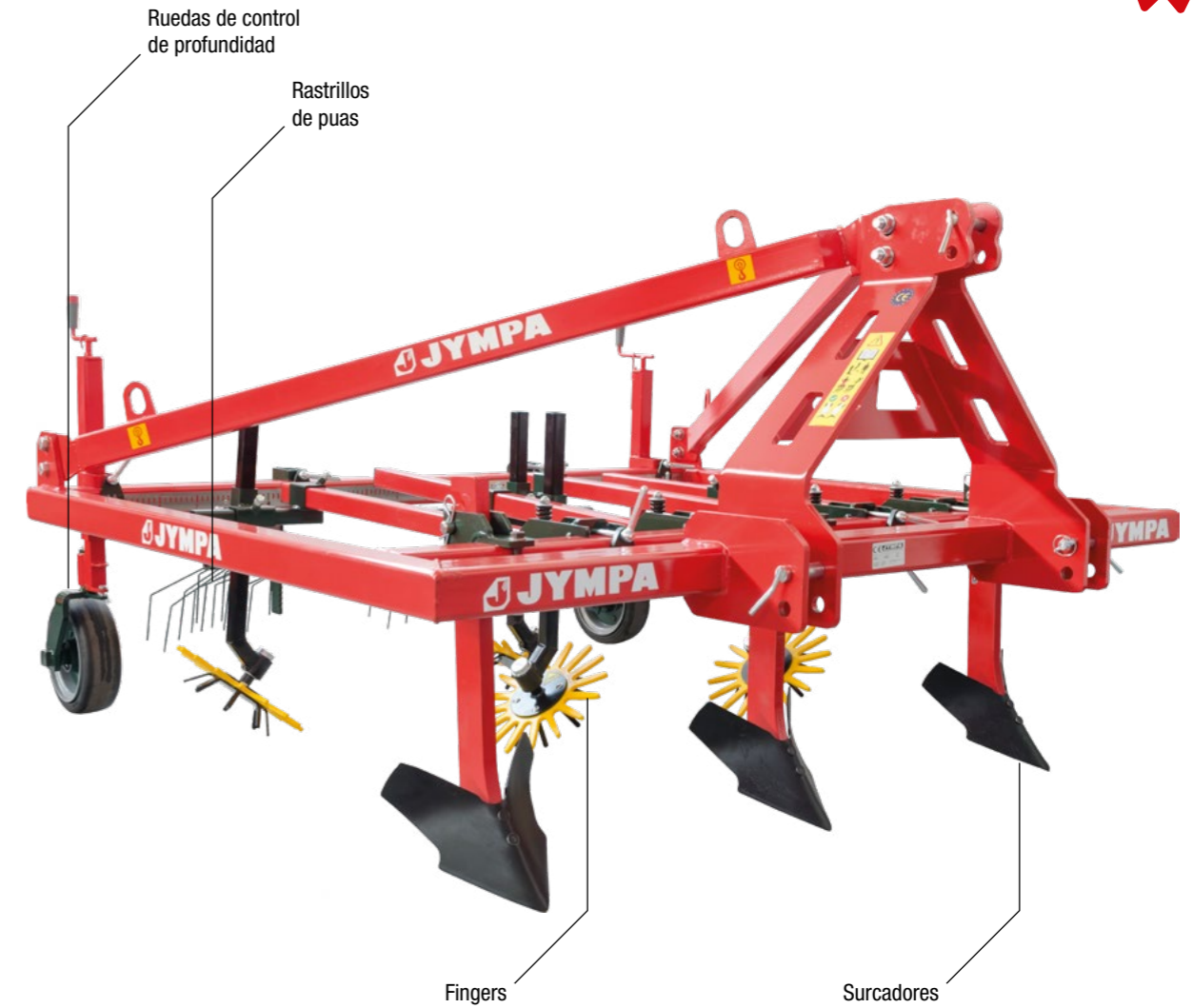
Descripción general

- **Deshierbaje total** en todos los estadios de crecimiento.
- **Drástica reducción de la aplicación de herbicidas.**
- Ideal para cultivos hortícolas ecológicos: lechuga, cebolla, perejil, etc.
- Alta velocidad de trabajo.
- **No estropea las mangueras de riego superficiales.**
- **Completamente modulable y adaptable.**
- Nos adaptamos a sus marcos de plantación y sus necesidades.
- Componentes de fácil ajuste y fijación.



Componentes

NOVEDAD



Modelo HERBIPRO



Binadora HERBIPRO

NOVEDAD

Características técnicas

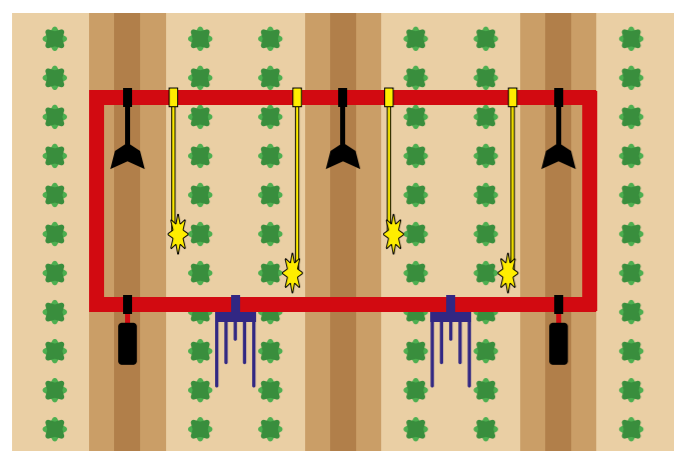
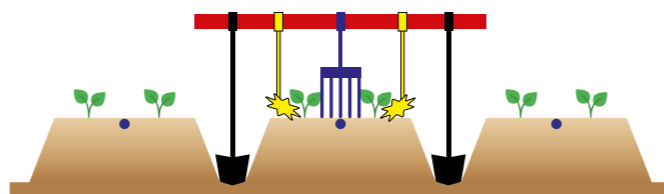
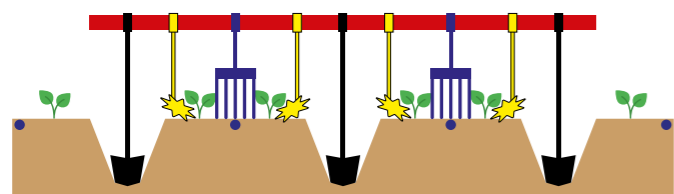
Modelo	Potencia recomendada HP	Ancho máquina m	Altura m	Longitud m	Nº surcadores	Nº fingers	Nº rastrillos de púas	Marcos de plantación m	Categoría enganche	Peso aproximado kg
HERBIPRO-MINI	40	1,30	1,30	1,30	2	2	1	0,60 - 0,75 - 0,90	I - II	260
HERBIPRO	60	2,20	1,30	2,80	3	4	2	1,20 - 1,50 - 1,80	II	490



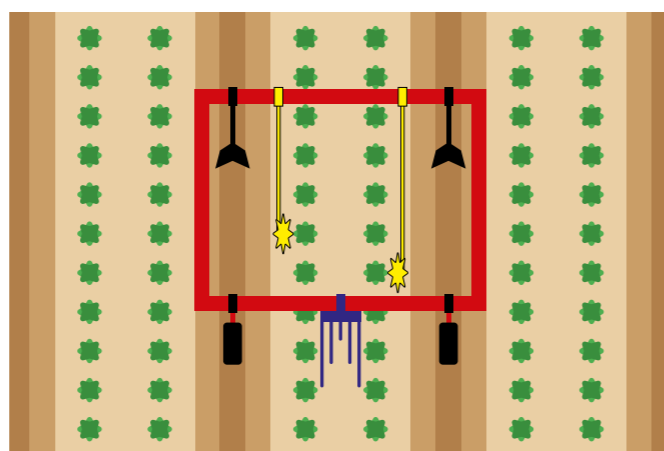
Modelo HERBIPRO



Modelo HERBIPRO-MINI



1,20 m - 1,50 m - 1,80 m

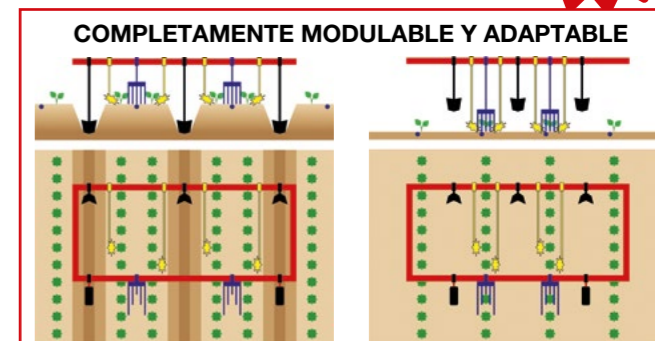


0,60 m - 0,75 m - 0,90 m

Precios

Modelo	Código binadora	PVP binadora
HERBIPRO-MINI	200102	7.850 €
HERBIPRO	200100	11.340 €

IVA y portes no incluidos



Ejemplo 1:

- dos líneas de plantas
- con caballón

Ejemplo 2:

- una línea de plantas
- sin caballón

Elementos opcionales

	Código	Descripción	Suplemento
	J5051-626	Conjunto surcador (unidad)	275,00 €
	J5051-634	Conjunto fingers (unidad)	1.220,00 €
	J5051-632	Conjunto rastrillos de púas (unidad)	490,00 €
	J5051-629	Conjunto ruedas de control de profundidad (unidad)	410,00 €
	LUCES01	Kit luces de señalización	355,00 €
	V20	Placa reflectante V20	95,00 €

IVA y portes no incluidos

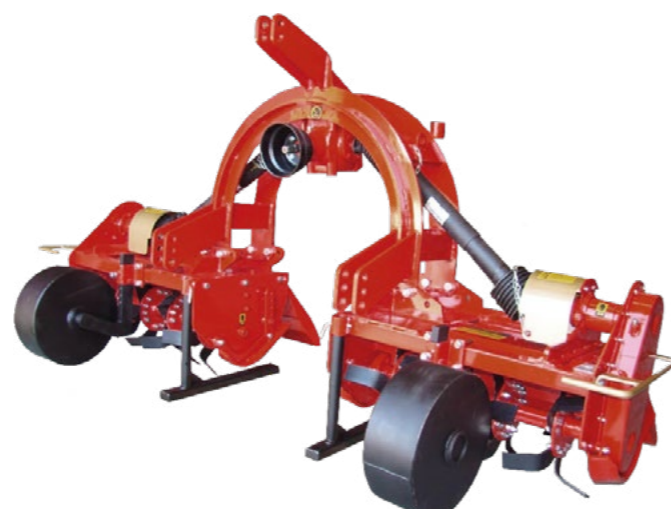
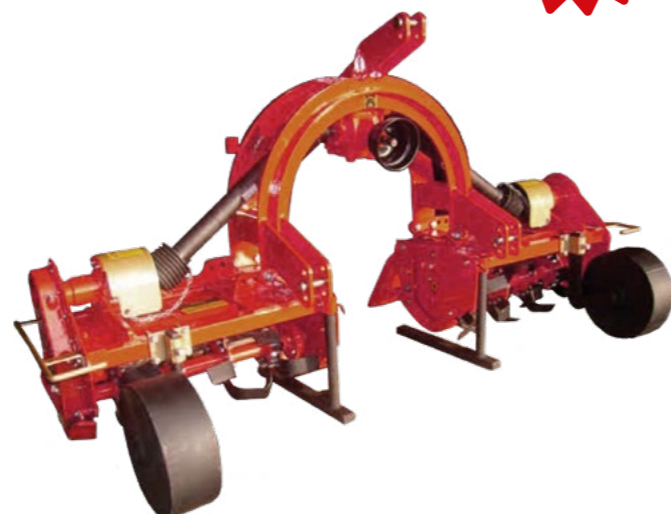
Fresadora multicuerpo ZOARA

NOVEDAD

NOVEDAD

Descripción general

- Para desterronar, eliminar las malas hierbas y preparar el lecho de siembra.
- Para invernaderos, plantaciones de vivero, espárragos, alcachofas, etc.
- Apropiado para viñas con tractores zancudos.
- Altura de suelo de 630 a 700 mm.
- Apertura entre los cuerpos de 200 a 900 mm.
- Fabricado con acero HARDOX, IMEX o STRENX.
- Transmisión por cadena 1¼ pulgadas en baño de aceite.
- 6 cuchillas de 6 mm por disco.
- Rodamientos SKF con carcasa de acero.
- Desplazamiento manual con placa atornillada de serie.
- Desplazamiento hidráulico opcional.



Fresadora multicuerpo ZOARA

Características técnicas

Modelo	Potencia recomendada HP	Ancho labor cm	Nº cuerpos	Profundidad de trabajo cm	Nº cuchillas	Peso aproximado kg
ZOARA-900	70-100	90	2 x 90	12	48	626
ZOARA-1000	70-100	100	2 x 100	12	60	730
ZOARA-1100	75-110	110	2 x 110	12	50	760
ZOARA-1200	80-110	120	2 x 120	12	72	790

Precios

Modelo	Código fresadora	PVP fresadora
ZOARA-900	200360	11.304 €
ZOARA-1000	200361	14.790 €
ZOARA-1100	200362	15.180 €
ZOARA-1200	200363	15.580 €

IVA y portes no incluidos



Elementos opcionales

	Código	Descripción	Suplemento
	300120	Ruedas metálicas de 400	760,00 €
	300121	Ruedas de goma con soportes móviles	950,00 €
	300122	Desplazamiento mecánico a husillo	590,00 €
	300123	Desplazamiento hidráulico de los cuerpos	1.140,00 €
	300124	Refuerzo bridas en discos de cuchillas (por disco)	30,00 €
	LUCES01	Kit luces de señalización	355,00 €
	V20	Placa reflectante V20	95,00 €

IVA y portes no incluidos



OTRAS MÁQUINAS

POLIDOZERS

Urania	154
Talia	155

REFINADORAS

Samay	156
-------------	-----

TRIPUNTALES ARRASTRADOS

Vulcano	157
---------------	-----

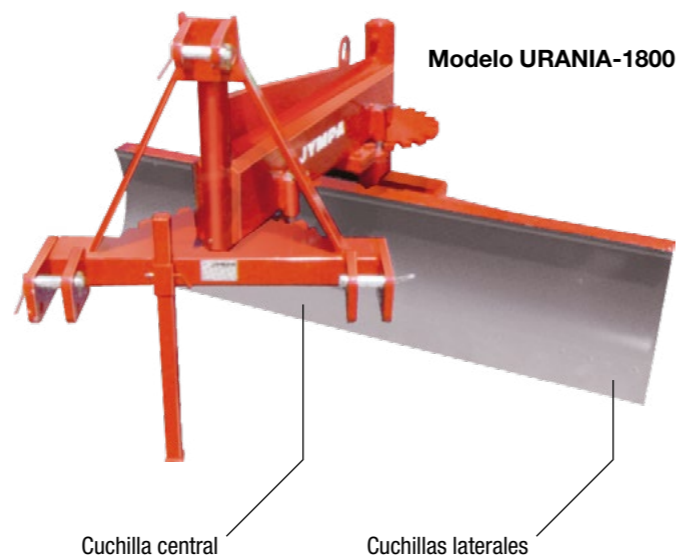
ASTILLADORAS DE LEÑA

Turkana	158
---------------	-----

Polidozer URANIA

Descripción general

- Para trabajos agrícolas, forestales y ganaderos.
- Apropriada para limpiar y nivelar caminos y límites de campos agrícolas, realizar canalizaciones de agua, quitar nieve, ...
- Desplazamientos vertical y horizontal mecánicos.
- Reversible.
- Cuchillas de acero, reversibles y recambiables: alargan su vida útil.
- Recambios de fácil instalación.



Modelo URANIA-1800

Características técnicas

Modelo	Potencia recomendada HP	Ancho labor m	Altura m	Categoría enganche	Peso aproximado kg
URANIA-1500	50-70	1,50	53	I - II	235
URANIA-2000	70-90	2,00	53	II	315
URANIA-2500	90-100	2,50	53	II	395

Precios

Modelo	Código polidozer	PVP polidozer
URANIA-1500	150160	2.250 €
URANIA-2000	150162	3.020 €
URANIA-2500	150163	3.780 €

IVA y portes no incluidos

Elementos opcionales

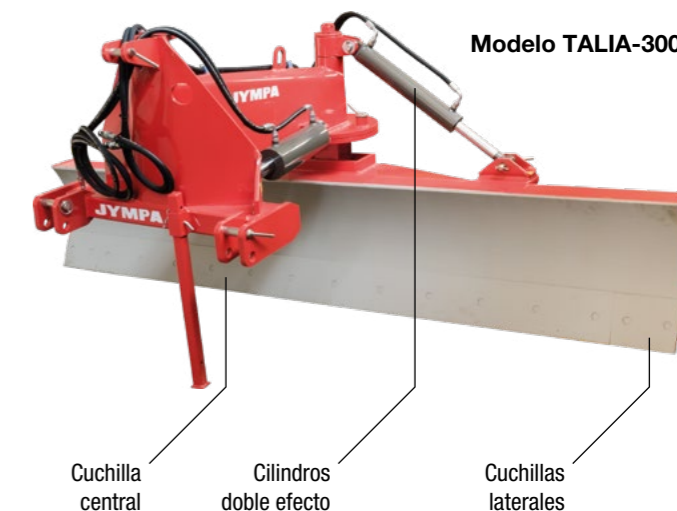
	Código	Descripción	Suplemento
	LUCES01	Kit luces de señalización	355,00 €
	V20	Placa reflectante V20	95,00 €

IVA y portes no incluidos

Polidozer TALIA

Descripción general

- Para trabajos agrícolas, forestales y ganaderos.
- Apropriada para limpiar y nivelar caminos y límites de campos agrícolas, realizar canalizaciones de agua, quitar nieve, ...
- Desplazamientos verticales y horizontales hidráulicos.
- Reversible.
- Cuchillas de acero, reversibles y recambiables: alargan su vida útil.
- Recambios de fácil instalación.



Modelo TALIA-3000

Características técnicas

Modelo	Potencia recomendada HP	Ancho labor m	Altura m	Categoría enganche	Peso aproximado kg
TALIA-2000	70-90	2,00	53	II	610
TALIA-2500	90-110	2,50	53	II	660
TALIA-3000	110-120	3,00	53	II	710

Precios

Modelo	Código polidozer	PVP polidozer
TALIA-2000	150152	4.600 €
TALIA-2500	150153	4.900 €
TALIA-3000	150154	5.205 €

IVA y portes no incluidos

Elementos opcionales

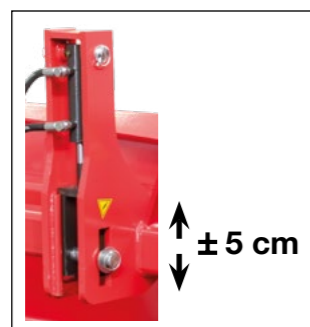
	Código	Descripción	Suplemento
	LUCES01	Kit luces de señalización	355,00 €
	V20	Placa reflectante V20	95,00 €

IVA y portes no incluidos

Refinadora SAMAY

Descripción general

- Refinadora trasera, con teja delantera y trasera.
- **Inclinación variable**, mediante **cilindro hidráulico con 10 cm de recorrido**.
- Ideal para **movimientos de tierras, refinar caminos y perfilar cunetas**.



Modelo SAMAY-3000

Características técnicas

Modelo	Potencia recomendada HP	Ancho labor m	Altura m	Categoría enganche	Peso aproximado kg
SAMAY-2500	120-180	2,50	88	II - III	800
SAMAY-3000	180-250	2,97	88	III	1.182

Precios

Modelo	Código refinadora	PVP refinadora
SAMAY-2500	150171	8.310 €
SAMAY-3000	150170	9.260 €

IVA y portes no incluidos

Elementos opcionales

	Código	Descripción	Suplemento
	LUCES01	Kit luces de señalización	355,00 €
	V20	Placa reflectante V20	95,00 €

IVA y portes no incluidos

Tripuntal arrastrado VULCANO

Descripción general

- Permite **acoplar cualquier máquina o apero suspendido a tractores que no disponen de tripuntal**.
- El enganche rápido **convierte una máquina suspendida en arrastrada** de forma rápida y cómoda.
- Gama de modelos para tractores de todas las potencias.
- Consultar homologación por país.

Características técnicas

Modelo	Potencia recomendada HP	Ancho máquina m	Neumáticos	Categoría enganche	Peso aproximado kg
VULCANO-2300	80-200	2,30	11.5-80 15.3	II - III	1.000
VULCANO-3000	200-400	3,00	550/60 R 22.5	III - IV	1.850

Precios

Modelo	Código tripuntal	PVP tripuntal
VULCANO-2300	220002	12.190 €
VULCANO-3000	220001	15.975 €

IVA y portes no incluidos



Modelo VULCANO-2300

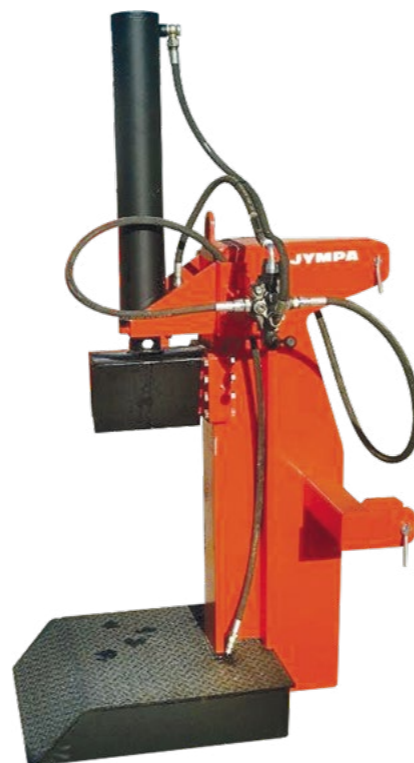


Modelo VULCANO-3000

Astilladora de leña TURKANA

Descripción general

- Dispone de toma hidráulica que se acciona con el sistema hidráulico del tractor.
- Fuerza del cilindro: **12-16 Tn.**



Características técnicas

Modelo	Potencia recomendada HP	Categoría enganche	Peso aproximado kg
TURKANA	50 HP	II	450 kg

Precios

Modelo	Código astilladora	PVP astilladora
TURKANA	200001	2.750 €

IVA y portes no incluidos

Hoja de pedido

Fecha:

Dirección de facturación	Dirección de entrega
NIF / DNI:	
Contacto:	Contacto:
Tel. móvil:	Tel. móvil:

Uds	Referencia	Descripción	Precio unitario

Observaciones:

Confirmación del pedido

Fecha:	Nombre:
Fecha de entrega deseada:	Firma:

Apertura de incidencia

Fecha:

Datos del cliente			
Nombre:			
Dirección:			
CP:	Población:	Provincia:	
Teléfono:		email:	

Datos del distribuidor	Datos de la máquina
Nombre:	Modelo:
Persona de contacto:	Nº serie:
Teléfono:	
email:	

 Hidráulica	 Embalaje	 Montaje	 Pintura	 Soldadura	 Mecánica
--	--	---	---	---	--

Descripción del problema:

Piezas necesarias para realizar la reparación (obligatorio incluir códigos de despiece)

Uds	Código	Descripción	Uds	Código	Descripción

- URGENTE** (envío de material en 48 horas).
- NO URGENTE** (envío de material entre 10 y 15 días).
- REPOSICIÓN DE STOCK A DISTRIBUIDOR** (envío de material entre 10 y 15 días).

Firma y nombre o sello:

i Notas:

Reclamación y tramitación

- La empresa podrá requerir al distribuidor cuanta documentación estime oportuna para la valoración de la posible avería o defecto en la mercancía para así poder estimar la aplicabilidad del arreglo por garantía.
- Se tramitarán por escrito, enviando el documento "Apertura de incidencia" al email incidencias@jympa.com cumplimentado junto con fotografías y/o vídeos del problema.
- El material necesario para realizar la reparación será enviado en los plazos acordados.
- Los gastos de envío de recambios "urgentes" serán a cargo del distribuidor. Los no urgentes o en reposición de stock serán a cargo de Jympa 1971, S.L.
- Los componentes defectuosos los guardará el distribuidor durante 90 días, salvo si son solicitados por el responsable de calidad de Jympa 1971, S.L. (el transporte será concertado por Jympa 1971, S.L.).
- En un plazo máximo de 60 días la garantía será:
 - Aceptada:** Jympa 1971, S.L. cubrirá los gastos totales de los repuestos e informará al distribuidor de las horas de manipulación que cubre la garantía (25 €/h). Jympa 1971, S.L. no cubrirá en ningún caso los costes de transporte de coche taller o personal. Si la reparación se efectúa con componentes no originales, Jympa 1971, S.L. no cubrirá el precio de la pieza, salvo acuerdo previo con el distribuidor mediante notificación por escrito.
 - Denegada.**

- Si el distribuidor dispone de las piezas necesarias para realizar la reparación, Jympa 1971, S.L. repondrá el material en los plazos acordados.
- Si se produce la reparación de la máquina sin activar el presente documento de apertura de incidencia la garantía de dicha quedará anulada.



Carretera LV-3028 km 1,4, Castellserà
25334 Lleida, España

Tel: +34 973 610 125
Fax: +34 973 610 456

www.jymapa.com
jymapa@jymapa.com

